

## EA1140

溫度感測器



針對環境監控及管理，ATEN提供了環境感測器可與電源分配器(PDU)搭配使用，以讓您讀取溫度資訊。依照PDU功能，您可自訂溫度的最大及最小閾值，以監控環境狀況，並獲取警示訊息。 [\[與業務聯絡\]](#)

\*溫度感測器為選購配件，您可以單獨使用ATEN電源分配器，然而，如果您想獲取ATEN解決方案中更完整的資料中心能源管理功能，您必須將環境感測器安裝至架構中。

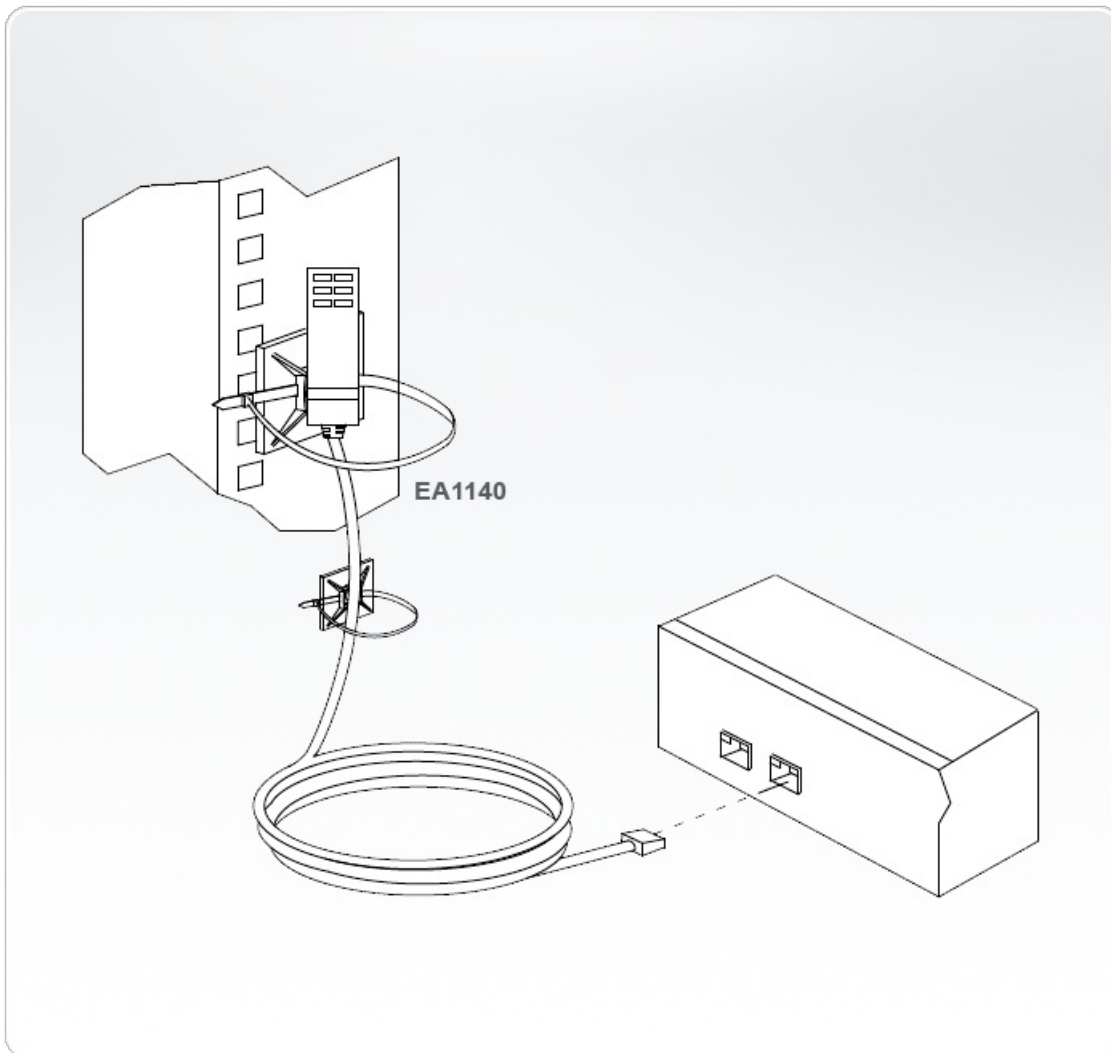
### 功能

- 量測區間: 0 – 40°C
- 量測準確度: +/- 1°C
- 外型輕巧，內建3公尺連接線
- 高敏感度
- 容易使用

## 規格

連接介面	RJ-11 公頭
測量	
範圍	0 - 40°C
準確度	+/- 1°C
供應電壓	5 VDC (最高)
電流消耗	5mA(最高) ; 2mA(平均)
作業環境	
操作溫度	0 - 55°C
儲存溫度	-20 - 70°C
溼度	相對溼度 < 95%
機體屬性	
外殼材質	塑膠
重量 g (公克), kg (公斤), lb(英磅)	0.06 kg
線材長度	3 m

## 連線圖

**ATEN International Co., Ltd.**

3F., No.125, Sec. 2, Datong Rd., Sijhih District., New Taipei City 221, Taiwan

Phone: 886-2-8692-6789 Fax: 886-2-8692-6767

www.aten.com E-mail: marketing@aten.com



© Copyright 2015 ATEN® International Co., Ltd.  
ATEN and the ATEN logo are trademarks of ATEN International Co., Ltd.  
All rights reserved. All other trademarks are the property of their  
respective owners.