

## PE6324L

30A/32A 24組插座薄型可量測且可開關電源分配器

PE6324LB



- 0U 24-插座 eco PDU
- 迴路層級量測功能
- 支援主動過載保護/插座開關控制

PE6324L為支援24個AC電源插座的薄型電源分配器，並提供多種IEC及NEMA插座配置。薄型系列的輸入區域較小，提供資料中心更多的安裝空間。

PE6324L提供遠端電源管理及即時電源量測功能 – 讓使用者可從任何地方透過TCP/IP 連線，依照機型差異，控制及監控整支電源分配器、迴路或插座層級的裝置(與PDU連接的裝置) 電源狀態。每組插座的電源狀態可以個別設定，讓使用者可以開關每組裝置。

eco PDU 電源分配器支援第三方SNMP v1、v2 及v3管理軟體及 [eco DC](#) (能源與DCim管理軟體/Web GUI)。[eco DC](#) 提供一種簡單方法，讓使用者可管理多台裝置，透過直覺且友善的圖形化介面設定PDU 電源分配器及監控其所連接的設備電源狀態。

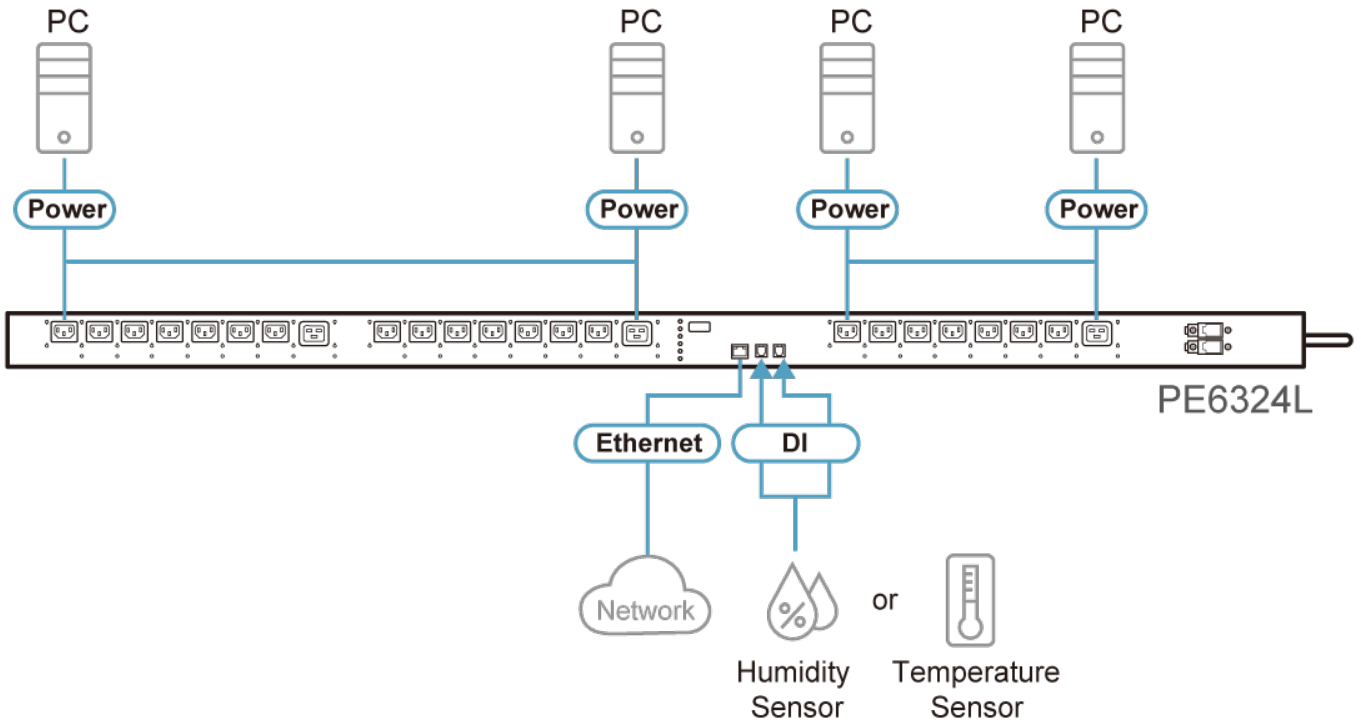
### 功能

- [連線](#)
- 支援10/100 Mbit 乙太網路
- 支援TCP/IP、UDP、HTTP、HTTPS、SSL、DHCP、SMTP、NTP、DNS、Auto Sense、Ping、Telnet、SNMP V1、V2&V3
- 支援兩層帳號/密碼安全機制、IP/MAC 過濾功能、128位元SSL、RADIUS
- 支援：[eco DC](#)、多種瀏覽器(IE、Firefox、Chrome、Safari)
- [量測](#)
- 迴路層級的電源量測及監控
- 環境監控功能：支援外接式溫度/溫度&濕度感測器以量測及監控機架溫度及濕度
- 支援電流、電壓、電力、電耗、溫度、及濕度量測與閾值設定
- [插座開關控制](#)
- 對個別電源插座及插座群組，執行遠端電源插座控制(開/關、電力循環)
- 支援多種電源控制方法 - Wake on LAN、System After ACBack、或Kill the Power
- 電源開啟順序 - 使用者可設定電源開啟順序及每個插座的延遲時間，以讓設備可依適當的順序開啟
- 主動過載保護 - 當電流過載時，自動關閉插座以保護其它運作中設備

## 規格

Function	PE6324LB	PE6324LG
電子特性		
標稱輸入電壓	100 – 240 VAC	100 – 240 VAC
最大輸入電流	30A (最大)	30A (最大)
輸入頻率	50-60 Hz	50-60 Hz
輸入連接介面	NEMA L6-30P	IEC 60309 32A
輸入電力	6240 VA(最大)	7360 VA(最大)
插座類型	總額：21 x IEC320 C13 + 3 x IEC320 C19 迴路 1-1：出口 1 – 8, 7 x C13 + 1 x C19 迴路 1-2：出口 9 – 16, 7 x C13 + 1 x C19 迴路 2：出口 17 – 24, 7 x C13 + 1 x C19	總額：21 x IEC320 C13 + 3 x IEC320 C19 迴路 1-1：出口 1 – 8, 7 x C13 + 1 x C19 迴路 1-2：出口 9 – 16, 7 x C13 + 1 x C19 迴路 2：出口 17 – 24, 7 x C13 + 1 x C19
標稱輸出電壓	100 – 240 VAC	100 – 240 VAC
最大輸出電流 (插座)	C13: 12A (最大) C19: 16A (最大)	C13: 10A(最大) C19: 16A(最大)
最大輸出電流 (迴路)	15A (最大)	16A (最大)
最大輸出電流 (總額)	30A (最大)	32A (最大)
斷路器	2 x 16A 小型斷路器	2 x 16A 小型斷路器
量測	迴路層級電流、電壓、VA、PF 及 kWh 監控	迴路層級電流、電壓、VA、PF 及 kWh 監控
插座切換	是	是
環境感測器連接埠	2	2
量測精準度	電壓範圍：100VAC ~ 250VAC +/-1% 功率範圍：100W ~ 最大功率 +/- 2% 電流範圍：0.1A~1A +/- 0.1A, 1A~20A +/-1%	電壓範圍：100VAC ~ 250VAC +/-1% 功率範圍：100W ~ 最大功率 +/- 2% 電流範圍：0.1A~1A +/- 0.1A, 1A~20A +/-1%
機體屬性		
尺寸 - 長 x 寬 x 高 cm (公分), in. (英吋)	177.50 x 6.60 x 4.40 cm (69.88 x 2.6 x 1.73 in.)	177.50 x 6.60 x 4.40 cm (69.88 x 2.6 x 1.73 in.)
重量 g (公克), kg (公斤), lb(英磅)	5.76 kg ( 12.69 lb )	5.76 kg ( 12.69 lb )
電源線長度	1.6 m	1.6 m
作業環境		
溫度 (操作 / 存放)	0 - 50°C / -20~60°C	0 – 40°C / -20~60°C
溼度 (操作及存放)	0~80% RH, 無凝結	0~80% RH, 無凝結
規範		
EMC驗證	FCC, 其他視要求而定	CE, C-Tick, 其他視要求而定
安全認證	視要求而定	CE-LVD, 其他視要求而定
附註	對於部分上機架機種，規格表中尺寸 (長 x 寬 x 高) 亦代表 (寬 x 深 x 高)	

連線圖



**ATEN International Co., Ltd.**

3F., No.125, Sec. 2, Datong Rd., Sijhih District., New Taipei City 221, Taiwan  
Phone: 886-2-8692-6789 Fax: 886-2-8692-6767  
www.aten.com E-mail: marketing@aten.com



© Copyright 2015 ATEN® International Co., Ltd.  
ATEN and the ATEN logo are trademarks of ATEN International Co., Ltd.  
All rights reserved. All other trademarks are the property of their respective owners.