

PE6208AV

8-插座 eco PDU 電源分配器



本系列其中一型號 **PE6208AVX** 已停產。

ATEN NRGen™ PE6208AV eco PDU電源分配器為支援8個AC插座的1U智慧型機架式電源分配器，相當適合Pro-A/V專業影音的應用。獨特的可拆式前面板讓使用更方便，可與各式Pro-A/V設備一同架設在不同深度的19吋機櫃內。除了可透過LAN遠端控制個別插座，使用者也可利用前面板上的按鈕來控制插座，輕鬆在機櫃旁或從遠端關閉Pro-A/V設備，以節省能源的消耗。插座循序開啟的功能可確保穩定安全地開啟Pro-A/V設備。此外，PE6208AV相容於ATEN環控系統及Control4資料庫，不需具備複雜的程式設計知識即可與任何Pro-A/V設備整合，全面管控所有的裝置。

PE6208AV同時也是資料中心的最佳能源解決方案。ATEN eco PDU可搭配eco DC能源管理軟體使用，讓管理者透過電耗、PUE等報告，即時監控、量測及分析資料中心的能源消耗，同時符合ISO50001的規範。前述的這些數據反映資料中心能源的使用狀況並提供節能建議，可幫助達到最佳的能源利用並降低成本。

功能

- **連接**
- 可拆式前端面板，適用於各種深度的19吋機櫃
- 內建10/100 Mbit乙太網路埠
- 支援TCP/IP、UDP、HTTP、HTTPS、SSL、DHCP、SMTP、ARP、NTP、DNS、Auto Sense、Ping、SNMP V1、V2 & V3、Telnet
- 支援雙層帳號/密碼安全機制、IP/MAC過濾功能、128位元SSL、RADIUS
- 可透過IE、Firefox、Chrome、Safari等多種瀏覽器存取操作
- 輕鬆與ATEN環控系統及Control4資料庫整合
- 支援RS-232、總電源手動開關

- **量測**
- 1%量測精確度：PE6208AV支援迴路層級電源量測；PE8208AV支援迴路與插座層級電源量測
- 環境監控：支援外接式溫度/濕度感測器，以監控機架溫濕度

- **插座開關控制**
- 可對個別插座或插座群組執行遠端及本地電源插座控制（開啟、關閉、循環開關）
- 支援多種電源控制方式：Wake on LAN、System After AC Back或Kill the Power
- 電源循序開啟：使用者可設定電源開啟順序與各插座的延遲時間，讓設備以適當順序開啟，加強設備安全性
- 主動過載保護 (POP)：會自動關閉造成電流過載的最後一組插座，以保護Pro-A/V設備及伺服器

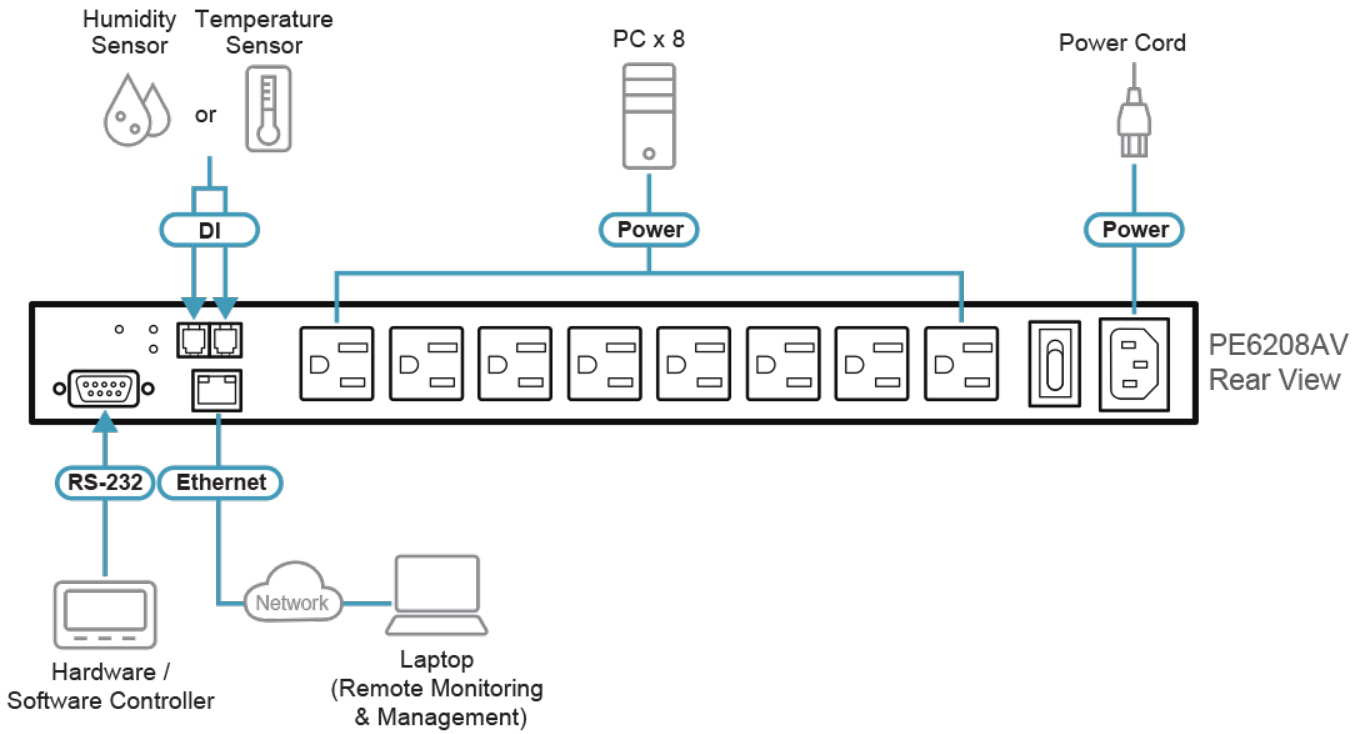
- **eco DC 能源管理軟體***
- 自動搜尋同一內部網路內的所有ATEN PDU裝置
- 遠端即時電源量測及監控
- 即時環境感測器監控
- 繪製/監控所有ATEN PDU裝置
- 超過臨界值透過SMTP及System Log警示
- 電源分析報告

* eco DC 專為NRGen™ eco PDU所設計，可搭配所有PE機種一起使用

規格

Function	PE6208AVA	PE6208AVB	PE6208AVG	PE6208AVX
電子特性				
標稱輸入電壓	100 – 120 VAC	100 – 240 VAC	100 – 240 VAC	100-240 VAC
最大輸入電流	20A(最大), 16A(UL 降規)	20A(最大), 16A(UL 降規)	16A(最大)	16A(最大)
輸入頻率	50-60 Hz	50-60 Hz	50-60 Hz	50-60 Hz
輸入連接介面	A/J:NEMA L5-20P A2/J2: NEMA 5-20P	NEMA 6-20P	IEC 60320 C20	Terminal(3P)
輸入電力	2400VA (最大),1920VA (UL 降規)	4600VA (最大),3680VA (UL 降規)	3680 VA (最大)	4800 VA (最大)
插座類型	總共: 8 x NEMA 5-20R	總共: 8 x IEC320 C13	總共: 8 x IEC320 C13	總共: 8 x Terminal (3P)
標稱輸出電壓	100 –120 VAC	100 – 240 VAC	100 – 240 VAC	100-240 VAC
最大輸出電流 (插座)	NEMA 5-20R : 20A (最大) 16A (UL 降規)	C13: 15A (最大) 12A (UL 降規)	C13: 10A	16A (最大)
最大輸出電流 (迴路)	20A (最大), 16A (UL 降規)	20A (最大), 16A (UL 降規)	16A (最大)	16A (最大)
最大輸出電流 (總額)	20A (最大), 16A (UL 降規)	20A (最大), 16A (UL 降規)	16A (最大)	16A (最大)
量測	迴路層級的電流、電壓、VA、PF 及KWh量測	迴路層級的電流、電壓、VA、PF 及KWh量測	迴路層級的電流、電壓、VA、PF 及KWh量測	迴路層級的電流、電壓、VA、PF 及KWh量測
插座切換	是	是	是	是
環境感測器連接埠	2	2	2	2
量測精準度	電壓範圍:100VAC ~ 250VAC +/- 1% 電力範圍: 100W ~ 5000W +/- 2% 電流範圍: 0.1A~1A +/- 0.1A, 1A~20A +/-1%	電壓範圍:100VAC ~ 250VAC +/- 1% 電力範圍: 100W ~ 5000W +/- 2% 電流範圍: 0.1A~1A +/- 0.1A, 1A~20A +/-1%	電壓範圍:100VAC ~ 250VAC +/- 1% 電力範圍: 100W ~ 5000W +/- 2% 電流範圍: 0.1A~1A +/- 0.1A, 1A~20A +/-1%	電壓範圍:100VAC ~ 250VAC +/-1% 電力範圍: 100W ~ 5000W +/- 2% 電流範圍: 0.1A~1A +/- 0.1A, 1A~20A +/-1%
通訊				
10/100 Mbps	1 x RJ-45	1 x RJ-45	1 x RJ-45	1 x RJ-45
RS-232	1 x DB-9	1 x DB-9	1 x DB-9	1 x DB-9
開關				
電源	是	是	是	是
機體屬性				
尺寸 - 長 x 寬 x 高 cm (公分), in. (英吋)	43.24 x 36.39 x 4.40 cm (17.02 x 14.33 x 1.73 in.)	43.24 x 36.39 x 4.40 cm (17.02 x 14.33 x 1.73 in.)	43.24 x 36.39 x 4.40 cm (17.02 x 14.33 x 1.73 in.)	43.24 x 36.39 x 4.40 cm (17.02 x 14.33 x 1.73 in.)
重量 g (公克), kg (公斤), lb(英磅)	4.67 kg (10.29 lb)	4.67 kg (10.29 lb)	4.67 kg (10.29 lb)	4.67 kg (10.29 lb)
電源線長度	3 公尺	3 公尺	3 公尺	無
作業環境				
溫度 (操作 / 存放)	0 – 50°C / -20 – 60°C	0 – 50°C / -20 – 60°C	0–40°C / -20–60°C	0 – 50°C / -20 – 60°C
溼度 (操作及存放)	0–80% 無凝結	0–80% 無凝結	0–80% 無凝結	0–80% 無凝結
規範				
EMC驗證	FCC, J55032	FCC 其他依需求	CE-EMC, FCC, J55032 其他依需求	FCC,CE
安全認證	PSE	其他依需求	CE-LVD, PSE, 其他依需求	CE,LVD
附註	對於部分上機架機種，規格表中尺寸 (長 x 寬 x 高) 亦代表 (寬 x 深 x 高)			

連線圖



ATEN International Co., Ltd.

3F., No.125, Sec. 2, Datong Rd., Sijhih District., New Taipei City 221, Taiwan
 Phone: 886-2-8692-6789 Fax: 886-2-8692-6767
 www.aten.com E-mail: marketing@aten.com



© Copyright 2015 ATEN® International Co., Ltd.
 ATEN and the ATEN logo are trademarks of ATEN International Co., Ltd.
 All rights reserved. All other trademarks are the property of their respective owners.