

RCMDVI00AT

DVI-I 單螢幕 KVM over IP 訊號延長器 (傳送裝置) 遠端監控方案



RCMDVI00AT為一款高性能KVM over IP訊號延長器，可經由接收端讓控制端從不同地點透過WinClient / JavaClient / WebClient進行遠端存取。經設定後可由內部或外部網路從USB控制端(USB 鍵盤、USB滑鼠、DVI介面的螢幕)存取遠端電腦系統，使用者可將管理伺服器/電腦放置在與工作站隔離、安全且溫控的環境。

RCMDVI00AT支援RCM API，利於整合軟體應用和自動化，包含近端/遠端存取控制，自動操作(SendKey / SendMouse)、螢幕監控、遠端故障排除、圖片比對、光學字元辨識(OCR)等其他功能。RCMDVI00AT搭載FPGA 圖形處理器，提供更好的影像和視訊品質，並提高字元辨識的準確度。此外，RCMDVI00AT透過OSD標題列通知，並支援KVM over IP存取控制盒(2XRT-0015G)，可在近端啟用/禁用遠端存取控制權，加強產線的應用需求。

RCMDVI00AT可搭配ATEN的電腦管理畫面側錄解決方案軟體(CCVSR)，透過遠端連接埠可記錄遠端伺服器進行的所有操作，BIOS 層級到系統層級、登入與登出、作業系統軟體運行之配置等等，所有的操作及變更皆能夠記錄並保存到安全的視訊影像檔，可供安全性參考或作為故障排除的依據等特殊使用。

RCMDVI00AT DVI-I單螢幕KVM over IP訊號延長器支援一台DVI介面的螢幕，能提供無損壓縮與低視訊延遲的影像傳輸能力，支援視訊解析度最高達1920 x 1200 @ 60 Hz。

此兩機種之傳送端皆支援RJ-45連接埠或SFP模組插槽的連接方式，傳送端和接收端可直接互連、或透過銅線或光纖網路佈置的區域高速網路連接。如透過1Gbps SFP*光纖模組插槽連接光纖網路，使用者可延伸傳輸距離最遠可達10公里，RCMDVI00AT亦具備雙電源，以提供備援機制；另外，RCMDVI00AT支援RS-232及自動MDIX，可於內部網路上延長數位訊號。

作為IP架構的矩陣訊號延長器，RCMDVI00AT可支援各種不同方式的配置以滿足不同的工作環境，如單點對單點、單點對多點、多點對單點。若與KVM over IP Matrix Manager 管理軟體(CCKM)結合，以多點對多點的配置方式整合為一個 KVM over IP Matrix (矩陣模式)系統，讓使用者可針對不同的工作環境進行更加彈性的佈線安裝。

透過 CCKM 管理 RCMDVI00AT裝置，IT管理人員能享有更多進階功能，例如自動偵測相同子網路上所有的RCMDVI00AT，以達到快速安裝或配置的目的；提供使用者名稱/密碼認證及授權；定義可切換和共享的連線種類。全新的安全性功能亦提供額外的保護，支援用於安全資料傳輸的 AES 128-bits 加密技術，而 RADIUS、LDAP、Active Directory、TACACS+ 等第三方授權服務也為連線安全性提供了更多的保護。總體而言，RCMDVI00AT為想要在內部網路上延長數位訊號的使用者，提供最具成本效益且便利的解決方案。

* 本產品包裝中不包含SFP模組(2A-136G / 2A-137G)。如需相關產品資訊，請聯絡您的ATEN產品供應商。

功能

• 進階功能*

- 透過遠端連接埠支援RCM API，利於整合軟體應用
 - 搭配使用CCVSR，可支援側錄遠端控制操作
 - 無邊界切換(Boundless Switching) – 只須將滑鼠游標移至螢幕邊界並超過邊界範圍後，即可於不同接收端(Rx)間切換操作
 - 推拉共享內容(Push and Pull) – 僅需點擊一次(滑鼠)即可與單台接收端(Rx)或電視牆共享螢幕內容
 - 強大的電視牆功能 – 可配置多組電視牆，每組最高達 12 x 12 拼接 (至多144台顯示器)
 - 先進的排程功能 – 可預設連線時間及日期，提升效率並節省成本
 - 虛擬傳送端(Virtual Transmitter) – 可獨立串流傳輸不同傳送端的影像、音訊、USB、及序列來源檔案
 - 支援內部與外部驗證 – 外部驗證支援LDAP、Active Directory、RADIUS、及TACACS+
 - 可根據不同使用者及群組，設定不同的RCM / KVM over IP訊號延長器存取及控管權限
 - 接收端(Rx)存取控制 – 僅需按下控制按鈕**，使用者即可於近端傳送端(Tx)允許/禁止遠端Rx存取
- * 須透過CCKM管理RCM / KVM over IP訊號延長器，方可支援上述進階功能。
 ** KVM over IP存取控制盒(2XRT-0015G)另行販售，不包含於本產品包裝中。如需相關產品資訊，請聯絡您的ATEN產品供應商。

• 硬體

- 支援電源備援與網路容錯轉移 – 配備2組DC電源插孔，並同時具備SFP+光纖和RJ45連接埠，以支援網路容錯功能，可確保關鍵任務應用穩定運行不中斷
 - 支援1Gbps SFP光纖模組擴充最遠達10公里*
 - 進階的影像處理器提供高達1920 x 1200 @ 60 Hz的無損壓縮與低視訊延遲影像傳輸能力
 - 支援數位(DVI)或類比(VGA)視訊輸出**
 - 支援立體聲喇叭與麥克風
 - 支援高速虛擬媒體***
 - Auto-MDIX – 自動偵測纜線類型
 - 內建8kV/15kV靜電防護及2kV突波防護
 - 無風扇設計可實現節能的安靜操作
 - 安裝選擇：
 - 2X-021G 雙機架安裝套件
 - 2X-031G 單機架安裝套件
 - 內附工業級電源變壓器，可在 0°C- 50°C 的環境中穩定運作，適用於條件嚴苛的工作環境中
- * 本產品包裝中不包含SFP 模組(2A-136G / 2A-137G)。如需相關產品資訊，請聯絡您的ATEN產品供應商。
 ** 如要將DVI訊號轉換為VGA訊號輸出，需要搭配DVI轉VGA訊號轉換器使用。
 *** RCMDVI00AT有些功能可能不支援，具體取決於串級的KVM交換器類型 (例如:某些交換器不支援虛擬媒體)

• 管理

- 可與ATEN CCVSR電腦管理畫面側錄解決方案整合使用
- 近端控制端 – 彈性的近端控制端或IP遠端控制端存取
- EDID Expert™ – 可選擇EDID設定的模式，能確保在不同螢幕間依然擁有最佳的解析度並提供順暢的畫面顯示
- 4種允許權限存取模式(Exclusive / Occupy / Share / View only mode) – 管理人員可於傳送端(Tx)裝置設定4組允許權限存取模式，以利不同使用者間協同合作或避免互相干擾
- 畫面預覽 – 允許使用者在單一畫面上檢視多達36部顯示器的視訊
- 快速切換功能 – 在0.3秒內於本機顯示器上切換不同的遠端視訊解析度
- 命令列介面 – 管理員可使用CLI或協力廠商的應用程式，透過RS-232或TCP / IP控制所有RCM / KVM over IP訊號延長器
- 支援快速鍵命令
- 閃爍LED與嗶聲功能有助確定裝置位置及辨識裝置身份
- RCM / KVM over IP訊號延長器可「推播」和「提取」分享内容

• 安全性

- 專用的區域網路連接埠直接連接RCM / KVM over IP訊號延長器，可與外部企業網路隔離
- 安全資料傳輸 – 支援AES 128-bit加密技術，強化傳輸安全性
- 支援業界標準TLS資料加密協定以確保自瀏覽器登入的安全性

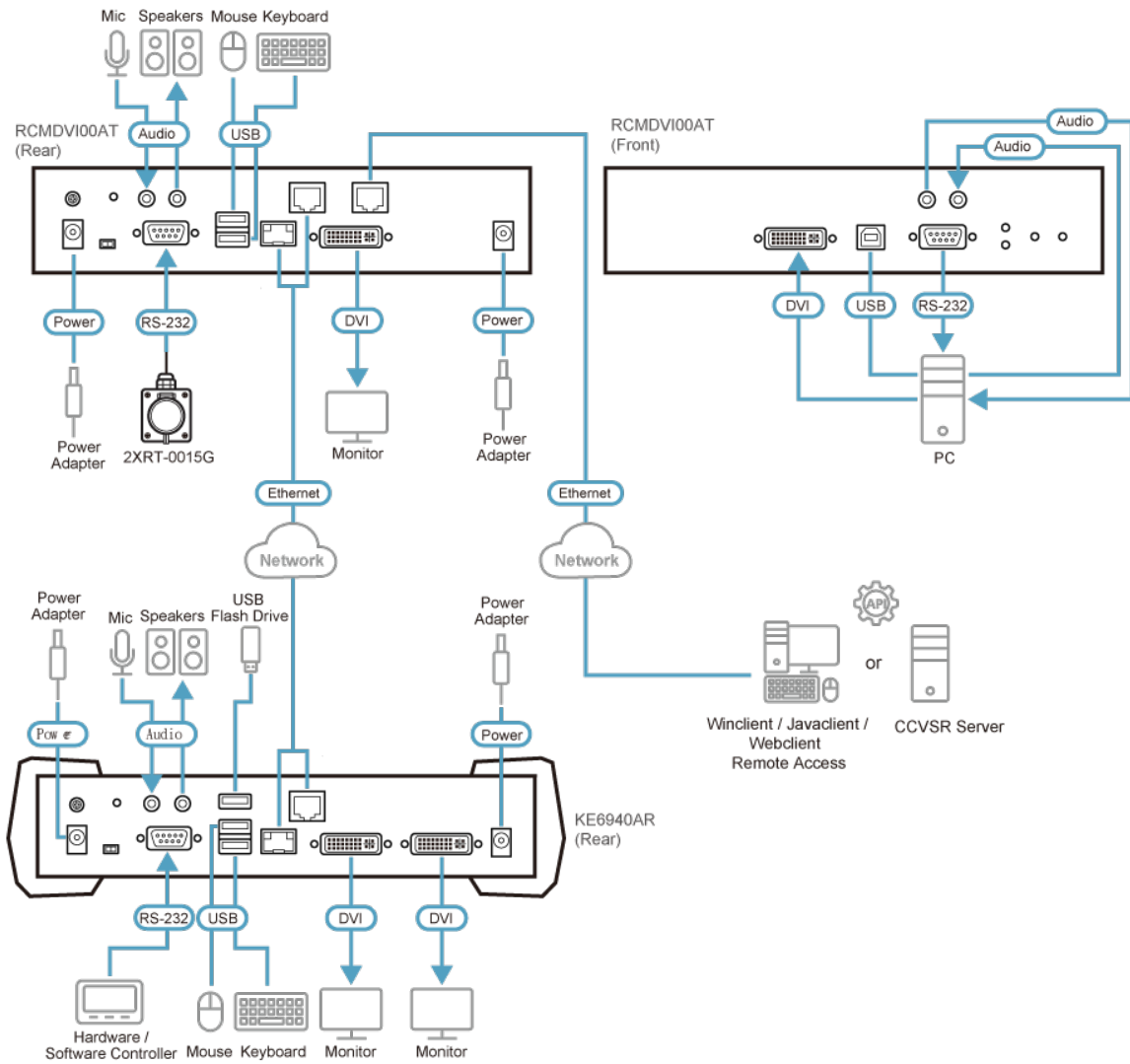
• 虛擬媒體

- 虛擬媒體功能可加強資料傳輸性能，可從遠端輕鬆地執行檔案傳輸、作業系統修補、軟體安裝以及問題診斷測試
- 支援USB 2.0 DVD/CD光碟機、USB巨量儲存設備、電腦硬碟及ISO影像
- 支援智慧卡及CAC Reader

規格

連接介面	
控制端連接埠	2 x USB Type A 母頭 (白) 1 x DVI-I 母頭 (白) 1 x 迷你立體聲插孔 (綠) 1 x 迷你立體聲插孔 (粉紅) 1 x DB-9 公頭 (黑)
KVM 連接埠	1 x USB Type B 母頭 (白) 1 x DVI-I 母頭 (白) 1 x 迷你立體聲插孔 (綠) 1 x 迷你立體聲插孔 (粉紅) 1 x DB-9 母頭 (黑)
電源	2 x DC Jack (黑)
網路連接埠	1 x RJ-45 (黑)
USB連接埠	N/A
開關	
OSD	N/A
視訊	N/A
影像模式	N/A
重置	1 x 半嵌式按鍵
模式選擇	1 x 滑動開關 (自動, RS-232 配置/存取控制, 近端)
LED 燈	
連線	1 (10: 橘 / 100: 橘 & 綠 / 1000: 綠)
電源	1 (藍)
近端	1 (綠)
遠端	1 (綠)
模擬功能	
鍵盤 / 滑鼠	USB
耗電量	DC12V:12W:60BTU/h 附註: ●單位=瓦特: 表示設備在沒有外部負載情況下的典型功率損耗 ●單位= BTU/h: 表示設備滿載時的功率損耗
視訊解析度	最高可達 1920 x 1200 @ 60 Hz
作業環境	
操作溫度	0–50°C
儲存溫度	-20–60°C
溼度	0–95% RH, 無凝結
機體屬性	
外殼材質	金屬
重量 g (公克), kg (公斤), lb(英磅)	1.16 kg (2.56 lb)
尺寸 - 長 x 寬 x 高 cm (公分), in. (英吋)	21.50 x 16.33 x 4.18 cm (8.46 x 6.43 x 1.65 in.)
附註	對於部分上機架機種, 規格表中尺寸 (長 x 寬 x 高) 亦代表 (寬 x 深 x 高)

連線圖



ATEN International Co., Ltd.

3F, No.125, Sec. 2, Datong Rd., Sijhih District., New Taipei City 221, Taiwan
 Phone: 886-2-8692-6789 Fax: 886-2-8692-6767
 www.aten.com E-mail: marketing@aten.com



© Copyright 2015 ATEN® International Co., Ltd.
 ATEN and the ATEN logo are trademarks of ATEN International Co., Ltd.
 All rights reserved. All other trademarks are the property of their
 respective owners.