

SN9108CO

8埠序列主控台伺服器



ATEN SN91xxCO 系列 (SN9108CO / [SN9116CO](#)) 為 IT 和網路管理者提供安全、帶外訪問位於數據中心或遠端站點的串行設備 (例如網路交換機允許控制台使用 RS-232)。SN91xxCO 系列 (配備單電源 / 單網路) 整合先進技術, 以滿足管理者對於簡易安裝、安全序列裝置存取、輕鬆管理、以及全面控制資料中心等需求。

SN91xxCO 系列具備Cisco pin-outs 及自動偵測DTE/DCE 功能, 毋須使用反轉線即可直接連接至Cisco 網路交換器 (及其它可相容裝置), IT 基礎設備佈建將更為省時。此外, SN91xxCO系列支援序列裝置 (包含端子介面) 的線上偵測, 能隨時監控裝置狀態, 當所連接的裝置離線時, SN91xxCO 系列序列主控台伺服器會以電子郵件通知管理員。

SN91xxCO 序列主控台伺服器內建多種安全機制, 包括TLS 1.2 資料加密、2048 位元RSA 認證、可配置的使用者存取及控制權限、近端/遠端/第三方認證及授權、IP/MAC 位址過濾、並符合 FIPS (美國聯邦資訊處理標準) 140-2 安全性認證的密碼模組檢測標準, 確保管理者能在高等級的安全防護下輕鬆存取序列裝置。舉例來說, 存取權及權限控制可套用至個別的连接埠, 資料加密確保訊息及管控歷程不外洩, 日誌和系統事件警示功能則有助於加快問題解決的速度與降低風險, 而整合的認證機制則可簡化使用者帳號管理。

SN91xxCO 系列可應用於將序列設備連接至乙太網路上, 以滿足工業控制、資料取得、環境監控, 及遠端設施操作及設備管理的需求。其提供了多種操作模式, 包括Console Management、Console Management Direct、Real COM Port、TCP Server/Client、UDP Server/Client、及Virtual Modem 等。

透過SN91xxCO 系列所提供的多種產品特性, 該系列序列主控台伺服器可極大化IT 產能、提供極佳擴充性、降低安裝及營運成本, 同時還可安全地管理遠端序列裝置。透過SN91xxCO 序列主控台伺服器, IT 管理人員可從任何地方管控管理機房與資料中心設備 - 大幅降低差旅費用及平均維修時間, 確保資料中心服務的持續運作。

功能

• 系統可存取性及可用性

- 透過頻內及頻外網路，安全地遠端存取序列控制端
- 透過瀏覽器，使用直覺的圖形化介面進行存取
- 透過終端連線，使用選單式介面進行存取
- 支援數據機撥入 / 撥回 / 撥出功能

• 序列主控台管理

- 可自動偵測DTE/DCE，毋須使用反轉線即可直接連接至Cisco 網路交換器（及其它可相容裝置），IT 基礎設備佈建更為省時
- 支援序列裝置（包含端子介面）的線上 / 離線偵測 - 能隨時監控裝置狀態，當所連接的裝置離線時（例如電源故障）會自動傳送事件通知。
- 狀態回應檢查 - 可確認所連接的序列裝置系統狀態，當裝置未正常回應檢查（例如系統故障或當機），會即時傳送通知給使用者
- 可透過 Telnet/SSH 用戶端連線程式及第三方用戶端程式，如 PuTTY，輕鬆簡單地存取序列裝置
- 序列檢視器可選擇 ActiveX 或 Java
- 檢視器提供多種功能 - 剪 / 貼、登入、資料匯入、指令巨集、廣播及訊息板
- 支援 Sun Solaris - 支援 Sun 安全保護功能 (break-safe)
- 警示字串 - 若事先定義好的字串符合自序列裝置傳送過來的訊息，序列主控台伺服器將透過 SNMP Trap 警示及/或電子郵件通知管理者
- 指令過濾功能 - 可限制用戶在序列裝置上執行管理者指定的命令
- 多個使用者可以同時存取相同的連接埠 - 每個連接埠可支援高達 16 組連線
- 可選擇多人同步存取的模式 - 獨佔 / 視訊共享 / 共用模式

• 安全機制

- 支援 TLS 1.2 資料加密及 2048 位元 RSA 認證以確保自瀏覽器登入的安全性
- 可設定使用者對連接埠存取及控制權限
- 支援近端及遠端認證及登入
- 支援第三方認證 - 透過 RADIUS、TACACS+、LDAP/AD 及 Kerberos
- 支援 IP 及 MAC 位址過濾功能，強化安全性
- 嚴密的安全性 - 符合 FIPS（美國聯邦資訊處理標準）140-2 level 1 安全性認證的密碼模組檢測標準，在 FIPS 模式下可使用經 FIPS 140-2 認證的內嵌式 OpenSSL 密碼模組（證書編號 #1747, #2398, #2473）
- 支援安全性層級設定—高級、中高級、中級或自訂，提供完善的網路存取控制功能
- 相容 IEEE 802.1X
- 支援 SSH 免密碼登入，以提升安全性並簡化存取管理

• 系統管理

- 可透過網頁瀏覽器、Telnet/SSH 用戶端連線程式及近端主控台進行系統設定
- 提供系統日誌及事件活動記錄
- 支援 SNMP agent v1/v2c/v3
- 事件通知功能 - 支援透過電子郵件、SNMP Traps (v1/v2c/v3) 及 簡訊 (SMS) 發送事件通知訊息
- 備份 / 回復系統設定支援韌體更新
- 支援多種瀏覽器 - Internet Explorer、Chrome、Firefox
- 支援網路時間協定 (NTP)，與時間伺服器同步
- 支援 IPv4 / IPv6
- 支援 LLDP
- 可整合至 [CC2000](#) 管理軟體，以符合資料中心集中管理的需求
- 可整合至 [CCVSR](#) 側錄軟體，錄製使用者電腦操作畫面

• 序列裝置管理

- 提供多種序列操作模式 - 支援 Console Management、Console Management Direct、Real COM Port、TCP Server/Client、UDP Server/Client、以及 Virtual Modem
- 支援 Windows 2000 或更高，以及 Windows Server 2003/2008 的 Real COM 驅動程式
- 支援 Linux 的 Real TTY 驅動程式*
- 支援 Unix 的 Fixed TTY 驅動程式*
- 支援速率 (Baud)：300, 600, 1200, 1800, 2400, 4800, 9600, 19200, 28800, 38400, 57600, 115200, 230400 bps

• 語言

- 網頁圖形介面支援多國語言 - 英文、德文、日文、韓文、俄文、簡體中文及繁體中文

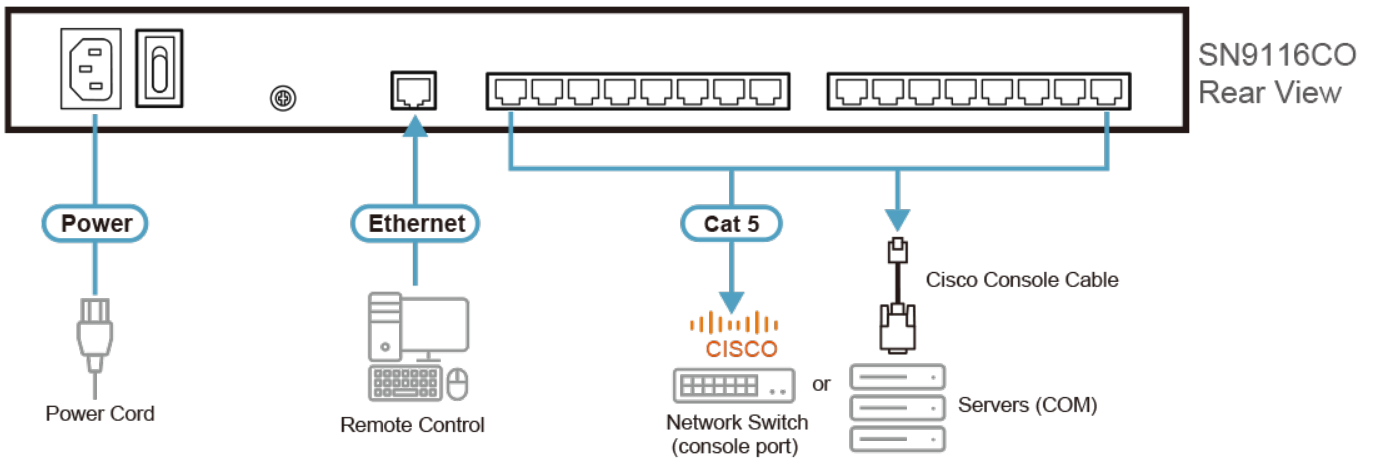
附註：

- Fixed TTY 驅動程式支援：
- OpenServer (SCO Unix)
 - UnixWare 7, SVR 5
 - UnixWare 2.1, SVR 4.2
 - QNX 4.25, QNX 6
 - FreeBSD
 - Solaris 10
 - AIX 5.x
 - HP-UX 11i

規格

連接	8
連接介面	
序列	8 x RJ-45 母頭
網路連接埠	1 x RJ-45 母頭
電源	1 x IEC60320/C14
開關	
重置	1 x 內嵌式按鍵
電源	1 x 翹板開關
LED 燈	
序列	8 (綠)
10/100/1000 Mbps	1 (紅 / 橘 / 綠)
電源	1 (藍)
最大輸入額定值	100-240V~, 1A, 50/60Hz
耗電量	AC110V:4.9W:23BTU/h AC220V:4.8W:23BTU/h 附註: ●單位=瓦特:表示設備在沒有外部負載情況下的典型功率損耗 ●單位= BTU/h:表示設備滿載時的功率損耗
作業環境	
操作溫度	0 - 40°C
儲存溫度	-20 ~ 60°C
溼度	0 - 80% RH, 無凝結
機體屬性	
外殼材質	金屬
重量 g (公克), kg (公斤), lb(英磅)	3.12 kg (6.87 lb)
尺寸 - 長 x 寬 x 高 cm (公分), in. (英吋)	43.72 x 21.76 x 4.40 cm (17.21 x 8.57 x 1.73 in.)
附註	對於部分上機架機種, 規格表中尺寸 (長 x 寬 x 高) 亦代表 (寬 x 深 x 高)

連線圖



ATEN International Co., Ltd.

3F., No.125, Sec. 2, Datong Rd., Sijhih District., New Taipei City 221, Taiwan
Phone: 886-2-8692-6789 Fax: 886-2-8692-6767
www.aten.com E-mail: marketing@aten.com



© Copyright 2015 ATEN® International Co., Ltd.
ATEN and the ATEN logo are trademarks of ATEN International Co., Ltd.
All rights reserved. All other trademarks are the property of their respective owners.