

VK0200

ATEN 環控系統 - 12 鍵式按鍵主機 (歐規, 2 Gang)



VK0200 是一款可完全客製化之 12 鍵式按鍵主機。它整合了環控主機與按鍵面板，為使用者提供簡易的多合一解決方案。VK0200 的應用鎖定於中小型會議室及教室、講堂環境中的設備控制，提供使用者立即可用的環控解決方案：僅需輕鬆連接設備、透過直覺式的 [VK6000](#) 配置軟體設定組態、依應用需求靈活配置按鍵功能及分布即可使用；其簡易靈活的設計滿足各種中小型環境的環控應用需求。

VK0200 是一款可完全客製化之 12 鍵式按鍵主機。它整合了環控主機與按鍵面板，為使用者提供簡易的多合一解決方案。VK0200 的應用鎖定於中小型會議室及教室、講堂環境中的設備控制，提供使用者立即可用的環控解決方案：僅需輕鬆連接設備、透過直覺式的 [VK6000](#) 配置軟體設定組態、依應用需求靈活配置按鍵功能及分布即可使用；其簡易靈活的設計滿足各種中小型環境的環控應用需求。

ATEN 環控系統是一套基於網路架構的管理系統，可輕鬆連接室內所有硬體設備並集中控管。VK0200 按鍵主機不僅扮演主控制器的角色，將室內的設備連接至主機進行控管；同時它也是控制介面，提供可客製化按鍵面板配置。考量到不同室內環境的應用需求，這款雙聯按鍵主機在設計時便以配置靈活性為主軸，它的按鍵配置可支援 6 至 12 鍵的按鍵組合，組合方式高達 125 種；而按鍵的組裝就像樂高遊戲一樣容易。VK0200 的設定十分簡單，僅需連接至區域網路，接下來 [VK6000](#) 配置軟體將帶領使用者毫不費力地配置一切連網設備的控制需求。透過這款複合式環控按鍵主機，使用者將可快速且輕鬆地控管室內的所有設備。

備註：此產品亦提供黑色版本 (料號: VK02001)，為接單生產產品；請聯繫使用者所在區域的 ATEN 業務代表進行下單。

配件：
*本產品之電源變壓器需另外購買。欲了解更多資訊，請至 [配件](#)。

按鍵面板配置範例



按鍵主機的按鍵配置可以自行組合，可支援 6 至 12 個按鍵的組合，組合總數高達 125 種。上圖範例中顯示的是 12 種最常用的組合。

選購 [VK102](#) 或 [VK0200TTK](#)，讓 VK0200 可被靈活安裝於平面或牆面

ATEN [VK102](#) 是一款支援 VK0200 且符合人體工學設計的歐規 2 Gang 桌上型安裝套件，提升運用性。[VK102](#) 可單獨銷售，也可以與 VK0200 搭售 (VK0200TTK)。

配件:

*本產品之電源變壓器需另外購買。欲了解更多資訊，請至[配件](#)。

功能

- 支援多種連接介面，包括：
 - 2 個 RS-232 序列埠
 - 2 個繼電器通道
 - 1 個數位輸入通道
 - 1 個乙太網路埠
- 可安裝於 EU 式或 MK 式雙聯接線盒
- 按鍵可自由配置為 6 至 12 個按鍵的組合，組合總數高達 125 種
- 具備黑色及白色兩種選擇
- 網頁型檢視器 – 與第三方系統或任何網路型的控制端整合，以便更輕鬆管理會議室設備
- 支援 IEEE 802.1X 認證，符合高安全性網路需求
- 支援樓宇自動化管理專用之 KNX IP 協定
- 相容於 TCP、UDP、Telnet、HTTP、HTTPS、WebSocket、ONVIF 和 PJLink
- 支援 Modbus 協定 – 可與 Modbus 設備整合，包括 TCP、RTU 以及 checksum 數據
- 支援 Telnet 命令列介面 (CLI) 模式，以利與第三方系統整合
- 支援專案設定檔備份¹
- 透過網頁式 GUI 介面輕鬆進行系統設定
- 支援 SSH 通訊協定，可用於資料監控²
- 系統 LED 指示燈顯示硬體狀態和連接資訊
- 雙色之按鍵 LED 燈清楚指示按鍵狀態與位置，於黑暗中也方便切換
- 備援電源供應 – 乙太網路線供電 (PoE) 和 DC 5V (選配)
- 提供客製化按鍵雷雕服務
- 可透過行動裝置進行遠端控制³
- VK0200TTK 內含 VK0200 與桌面套件，可將 VK0200 安裝於桌面或牆上，提升安裝彈性
- 透過 ATEN Unizon™ 支援集中控制與管理

備註：

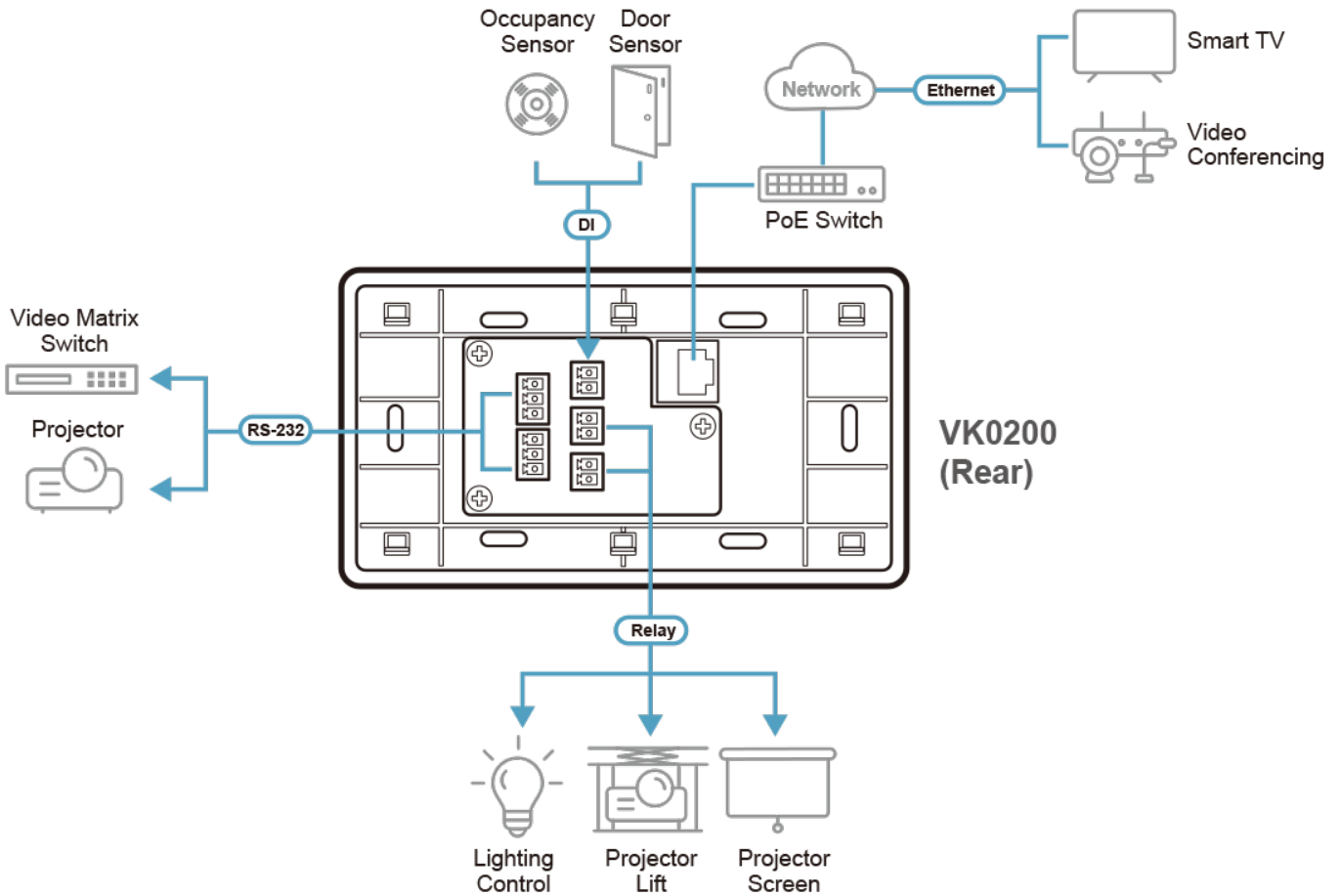
1. 每一台 ATEN 控制器可備份一個專案設定檔。
2. SSH 協定可用於監控按鍵主機收發的資料。
3. 啟用行動裝置控制需有額外的授權證。請參考產品規格表或是聯繫負責您所在區域的業務窗口以取得更詳細的授權證資訊。

規格

介面	
按鍵面板配置	6~12個按鈕，可自行配置為125種不同按鍵組合
序列	<ul style="list-style-type: none"> • 2 x 雙向RS-232埠 (2 x 3孔接線端子介面) – 串列傳輸速率: 300 至115200 (預設值: 9600); – 數據位元: 8 (預設值) 或7; – 停止位元: 1 (預設值) 或2; – 同位檢查位元: 無(預設值), 偶或奇
繼電器	<ul style="list-style-type: none"> • 2 x 繼電器通道 (2 x 2孔接線端子介面) • 常開型獨立繼電器 • 接點容量: 最大24 VDC, 1A
I/O	<ul style="list-style-type: none"> • 1 x 數位輸入通道 (1 x 2孔接線端子介面); – VDC 模式 輸入電壓範圍: 0 至5 VDC; 可程式設計範圍: 1 至5 VDC; – 乾接點模式 支援拉高2k ohms 至 +5 VDC 輸出
乙太網路	<ul style="list-style-type: none"> • 1 x RJ-45 母頭, 10/100Base-T • 支援的協定: ARP, ICMP, TCP/IP, DHCP, HTTPS, SSH • 支援DHCP 功能。如果在30 秒內沒有分配IP 位址，將使用下面預設的IP 設置： IP: 192.168.0.60 子網路遮罩: 255.255.255.0
開關	
控制器 ID	1 x 16 段開關
重置按鈕	1 x 半嵌式按鍵
耗電量	DC5V:1.15W:5BTU/h POE:1.44W:7BTU/h 附註: ● 單位=瓦特：表示設備在沒有外部負載情況下的典型功率損耗 ● 單位= BTU/h：表示設備滿載時的功率損耗
作業環境	
操作溫度	0 – 50°C
儲存溫度	-20 – 60°C
溼度	0 - 80% RH, 無凝結
機體屬性	
外殼材質	塑膠
重量 g (公克), kg (公斤), lb(英磅)	0.19 kg (0.42 lb)
尺寸 - 長 x 寬 x 高 cm (公分), in. (英吋)	8.32 x 14.76 x 4.80 cm (3.28 x 5.81 x 1.89 in.)
附註	對於部分上機架機種，規格表中尺寸 (長 x 寬 x 高) 亦代表 (寬 x 深 x 高)

連線圖

► **Simple Solution**
With VK0200 Control Pad



ATEN International Co., Ltd.

3F., No.125, Sec. 2, Datong Rd., Sijhih District., New Taipei City 221, Taiwan
 Phone: 886-2-8692-6789 Fax: 886-2-8692-6767
 www.aten.com E-mail: marketing@aten.com



© Copyright 2015 ATEN® International Co., Ltd.
 ATEN and the ATEN logo are trademarks of ATEN International Co., Ltd.
 All rights reserved. All other trademarks are the property of their respective owners.