

SN3002

2埠 RS-232安全串口設備連網伺服器





快速連接 安全存取序列設備

SN3002
RS-232安全串列設備伺服器



方便、安全可靠的解決方案，讓您更輕鬆將各種序列設備連接至IP型乙太網路。ATEN SN3002安全串列設備伺服器，具有簡單又快速的序列轉乙太網路連網功能，讓使用者從電腦，即可遠端存取RS-232序列設備。SN3002解決方案，非常適合商業和工控應用。



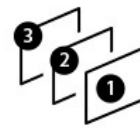
序列轉
乙太網路



突波保護



1.5 kV
電磁隔離保護



3步驟
網頁圖形化介面



電源備援

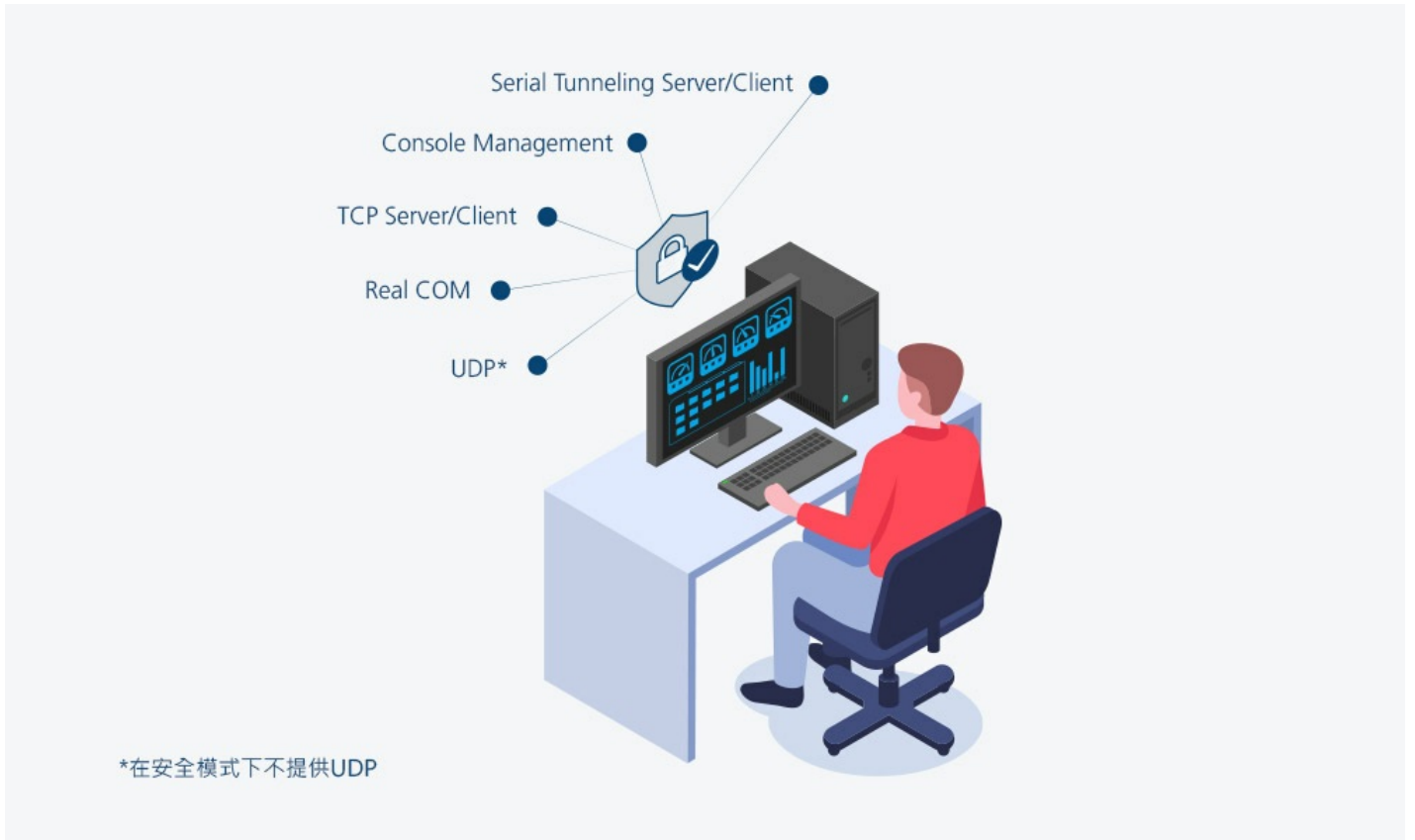
突波及隔離保護 系統穩定可靠

突波保護，是任何設備調節電氣防護不可或缺的裝置，確保系統安全運作。因此，SN3002安全串列設備伺服器，具備乙太網路訊號的1.5kV 電磁隔離保護、以及序列、乙太網路和電源的突波保護功能，防止電壓或電流在尖峰或運轉時突然上升。此外，符合工業安全標準、IEC 61000-4突波要求，確保系統穩定可靠。



層層把關 安全無虞

工業物聯網時代，網路攻擊持續增加，可能造成系統癱瘓以及龐大的時間和金錢損失。避免資安漏洞風險，企業需要多層式防禦系統確保資料傳輸安全，包含定期升級韌體、各種加密形式的身份驗證、存取控制。SN3002安全串列埠轉乙太網路連網解決方案，在每一個層級都有安全配備，包含網路存取控制、使用者身份驗證、資料完整性及機密性。此外，在進階安全功能操作模式下，您可取得任何資料以供前線防護。



SN3002系列提供多樣的模式，有助於在網路上辨識不同類型的序列裝置，包含Real COM、TCP、Serial Tunneling、Console Management和UDP。SN3002在每一種操作模式底下，都有搭載進階安全功能，協助使用者簡化操作並確保序列資料安全傳輸。

*在安全模式下不提供UDP。

3步驟網頁圖形化介面

SN3002系列的網頁圖形化介面(支援多國語言)，只需3個步驟即可快速設定及控制裝置。設定既簡單又快速，使用者平均只需要花費一分鐘。此外，對於頻寬敏感型 (bandwidth-sensitive)的應用，Telnet/SSH Console 也可作為低頻寬解決方案。



直覺的網頁圖形化介面，快速完成設定



Telnet/SSH Console終端存取，滿足低頻寬應用

聯絡我們

如有產品上的疑問與需要，歡迎告訴我們

加入購物車

聯繫ATEN專家



超低功耗

待機模式功耗低於1W，適合關鍵電源應用或節省成本

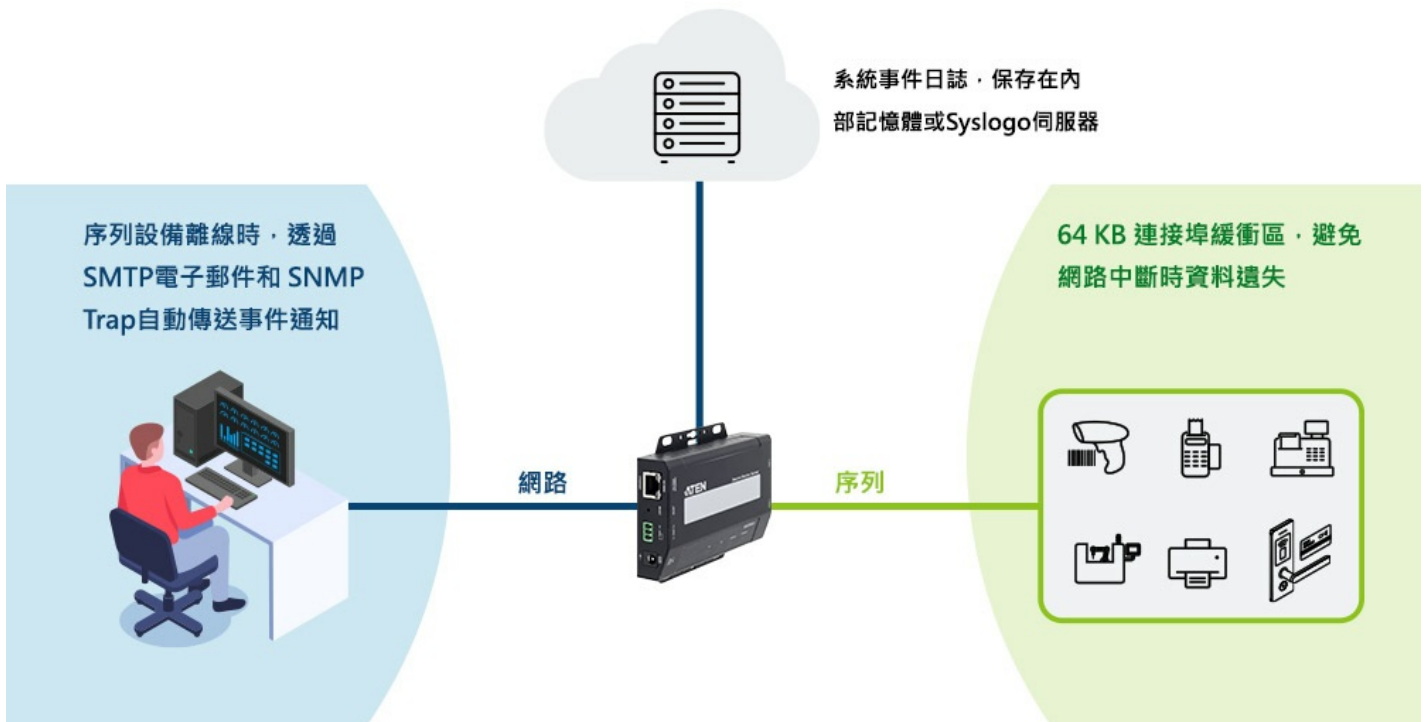


電源備援

確保工控系統可用性、正常運作

故障 輕鬆排除

ATEN 了解資料遺失以及外洩的嚴重性。SN3002系列具有 64 KB 連接埠緩衝區，避免網路中斷時資料遺失；若序列設備因電源故障而離線或觸發使用者定義的錯誤，將會透過 SMTP電子郵件和 SNMP Trap自動傳送事件通知。此外，系統事件日誌可用於記錄和追蹤操作的歷史紀錄，並可儲存在內部記憶體或 Syslog 伺服器，您可隨時擷取資料進行監控及故障排除。



應用場域

SN3002系列支援序列設備網路連線，適合應用在商業、工業製程自動化環境；包含 POS、存取控制、SCADA 系統、環境監控、感應器監控、裝置管理、遠端管理等。



多樣的安裝選擇

SN3002系列提供各種安裝方式，包含壁掛式、桌面上、DIN 軌道安裝或機架安裝 (需搭配選購套件 [VE-RMK1U](#))。您可依使用需求，將SN3002輕鬆固定在工作場所。



聯繫 ATEN 專家

請填寫表格，ATEN專家將與您聯繫。

請輸入您的名字 *

請輸入您的姓氏 *

請輸入您的公司/單位 *

- 請選擇採購用途 *

請輸入您的電子郵件 *

手機/市話/公司電話及分機

- 最符合您的描述 *

- 請選擇您的產業別 *

是否有任何其它資訊要告訴我們? *

系列產品比較表

功能

ATEN SN3000系列安全串口設備連網伺服器是將傳統RS-232序列設備安全地連接至乙太網路的網路設備，讓電腦能從任何地方進行遠端存取，並可透過網路擴充主機的序列連接埠數量。

SN3000系列尤其適合工業控制應用。它能提供序列和網路訊號間的雙向轉換，進而透過網路搜集近端及遠端序列設備的資料。例如：廣泛運用在工控環境的資料採集及監控系統(SCADA)，能收集SN3000設備序列埠所接的可程式化邏輯控制器(PLC)、量測器和感測器數據。

SN3000系列有許多實用的運作模式，尤其重視網路資料傳輸安全的應用，它支援Secure TCP Server / Client、Secure Serial Tunneling Server / Client、Secure Real COM，例如電信、存取控制及遠端站點管理。

• 序列轉乙太網路連接

- 2埠RS-232序列連接埠，可透過網路安全地傳送序列資料
- 安全運作模式 – Secure Real COM、Secure TCP Server / Client、Secure Serial Tunneling Server / Client、Console Management (SSH)以及Console Management Direct (SSH)
- 標準運作模式 – Real COM、TCP Server / Client、Serial Tunneling Server / Client、UDP、Console Management (Telnet)以及Console Management Direct (Telnet)
- 支援Windows、Linux及UNIX的Real COM、Real TTY及Fixed TTY驅動程式
- 可透過Java檢視器(SSH/Telnet)或第三方用戶端程式，例如PuTTY，輕鬆簡單地存取管理遠端主控台
- 支援Sun Solaris – 支援Sun安全保護功能(break-safe)
- 多個使用者可以同時存取相同的連接埠 – 每個連接埠可支援高達16組連線

• 硬體

- 輸入電源備援機制(電源插孔以及接地端子)
- 序列、網路、電源介面具備突波保護
- 提供導軌、壁掛、機架以及桌面安裝
- 支援速率(Baud Rate)：110, 134, 150, 300, 600, 1200, 1800, 2400, 4800, 7200, 9600, 19200, 38400, 57600, 115200, 230.4k, 460.8k, 921.6k bps

• 安全機制

- 支援TLS 1.2資料加密及2048位元RSA認證以確保自瀏覽器登入的安全性
- 可設定使用者對連接埠存取及控制權限
- 支援近端及遠端認證及登入
- 支援第三方認證(例如：RADIUS)
- 支援IP位址過濾功能，強化安全性

• 系統管理

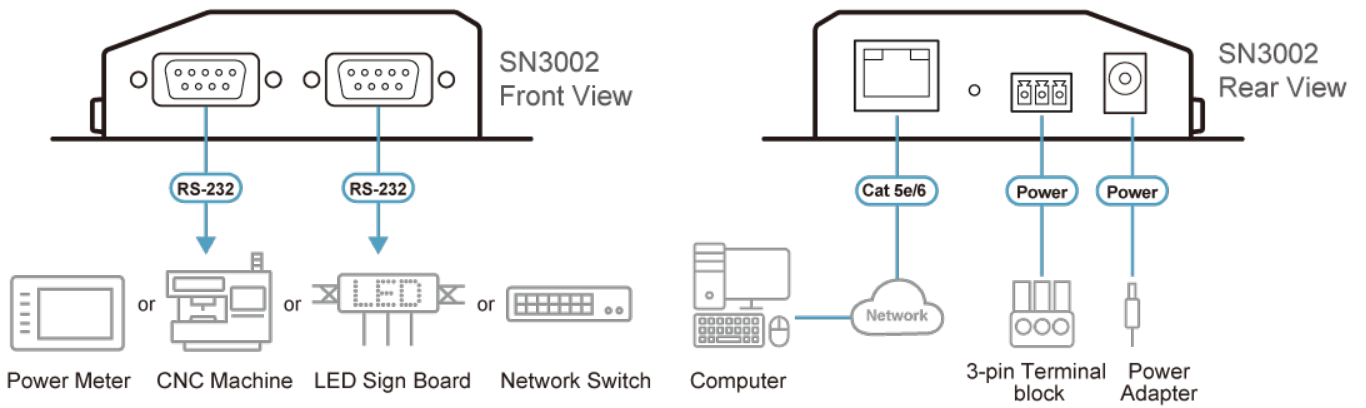
- 透過瀏覽器，使用直覺的圖形化介面進行存取
- 快速設定精靈(quick setup wizard)輕鬆完成初始配置
- 透過終端連線，使用選單式介面進行存取
- 支援序列裝置(包含端子介面)的線上/離線偵測 – 能隨時監控裝置狀態，當所連接的裝置離線時(例如電源故障)
- 連接埠日誌保存於內建記憶體或是Syslog伺服器
- 支援SNMP agent (v1/v2c)
- 事件通知功能 – 支援透過SMTP電子郵件及SNMP Trap (v1/v2c)發送通知
- 備份 / 回復系統設定以及支援韌體更新
- 支援64 KB的連接埠緩衝區，可避免網路當機時造成的資料遺失
- 支援網路時間協定(NTP)，與時間伺服器同步
- 網頁圖形介面支援多國語言

規格

| | |
|-------------|---|
| 連接介面 | |
| 序列 | 2 x DB-9公頭 |
| 網路 | 1 x RJ-45母頭 |
| 電源 | 1 x DC電源插孔 1 x 3孔接線端子 |
| 開關 | |
| 重置 | 1 x 半嵌式按鍵 |
| LED 燈 | |
| 電源 | 1 (綠) |
| 狀態 | 1 (黃綠/紅) |
| 10/100 Mbps | 2 (綠/橘) |
| 連接埠 | 2 (綠/橘) |
| 輸入電壓 | DC電源插孔: 9 V DC (電源變壓器9 V DC, 120-240V AC 50-60 Hz) 接線端子: 9-48 V DC |

| | |
|-------------------------------------|---|
| 耗電量 | DC9V:0.769W:4BTU/h DC48V:0.939W:4BTU/h 附註: ●單位=瓦特：表示設備在沒有外部負載情況下的典型功率損耗 ●單位= BTU/h：表示設備滿載時的功率損耗 |
| 介面 | |
| 序列 | RS-232: TxD, RxD, RTS, CTS, DTR, DSR, DCD, GND 速率(Baud Rate): 110, 134, 150, 300, 600, 1200, 1800, 2400, 4800, 7200, 9600, 19200, 38400, 57600, 115200, 230400, 460800, 921600 bps Data Bits: 5, 6, 7, 8 Parity: None, Even, Odd, Space, Mark Stop Bits: 1, 1.5, 2 Flow Control: RTS/CTS, DTR/DSR, XON/XOFF |
| 網路 | 10/100 Base TX 內建 1.5 kV 電磁隔離保護 |
| 規範 | EMC: EN 55032/35 EMI: CISPR 32, FCC Part 15B Class A EMS: IEC 61000-4-2 ESD: Contact: 4 kV; Air: 8 kV IEC 61000-4-3 RS: 80 MHz to 1 GHz: 3 V/m IEC 61000-4-4 EFT: Power: 1 kV; Signal: 0.5 kV IEC 61000-4-5 突波: Power: 2 kV (電源變壓器), 1kV (接線端子); Signal: 1 kV IEC 61000-4-6 CS: 150 kHz 至 10 MHz: 3 V/m; 10 kHz 至 30 MHz: 3 to 1 V/m; 30 kHz 至 80 MHz: 1 V/m IEC 61000-4-8 PFMF IEC 61000-4-11 DIPs RoHS |
| 作業環境 | |
| 操作溫度 | 0 - 60°C |
| 儲存溫度 | -40 - 75°C |
| 溼度 | 5 ~ 95% RH, 無凝結 |
| 機體屬性 | |
| 外殼材質 | 金屬 |
| 重量 g (公克), kg (公斤), lb(英磅) | 0.21 kg (0.46 lb) |
| 尺寸 - 長 x 寬 x 高 cm (公分), in. (英吋) | 9.80 x 11.70 x 2.60 cm (3.86 x 4.61 x 1.02 in.) |
| 安裝 | 桌面、壁掛、導軌以及機架安裝(搭配VE-RMK1U) |
| 其它 | 機架安裝套件(VE-RMK1U)需額外購買 |
| 附註 | 對於部分上機架機種，規格表中尺寸 (長 x 寬 x 高) 亦代表 (寬 x 深 x 高) |

連線圖



ATEN International Co., Ltd.

3F., No.125, Sec. 2, Datong Rd., Sijhih District., New Taipei City 221, Taiwan
 Phone: 886-2-8692-6789 Fax: 886-2-8692-6767
 www.aten.com E-mail: marketing@aten.com



© Copyright 2015 ATEN® International Co., Ltd.
 ATEN and the ATEN logo are trademarks of ATEN International Co., Ltd.
 All rights reserved. All other trademarks are the property of their respective owners.