

SN3001P

1埠 RS-232安全串口設備連網伺服器附PoE功能





快速連接 安全存取序列設備

SN3001P
RS-232安全串列設備伺服器
附PoE功能



方便、安全可靠的解決方案，讓您更輕鬆將各種序列設備連接至IP型乙太網路。ATEN SN3001P安全串列設備伺服器，具有簡單又快速的序列轉乙太網路連網功能，讓使用者從電腦，即可遠端存取RS-232序列設備。SN3001P非常適合商業和工控應用。



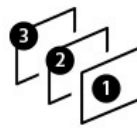
序列轉
乙太網路



突波保護



1.5 kV
電磁隔離保護



3步驟
網頁圖形化介面



電源備援



PoE

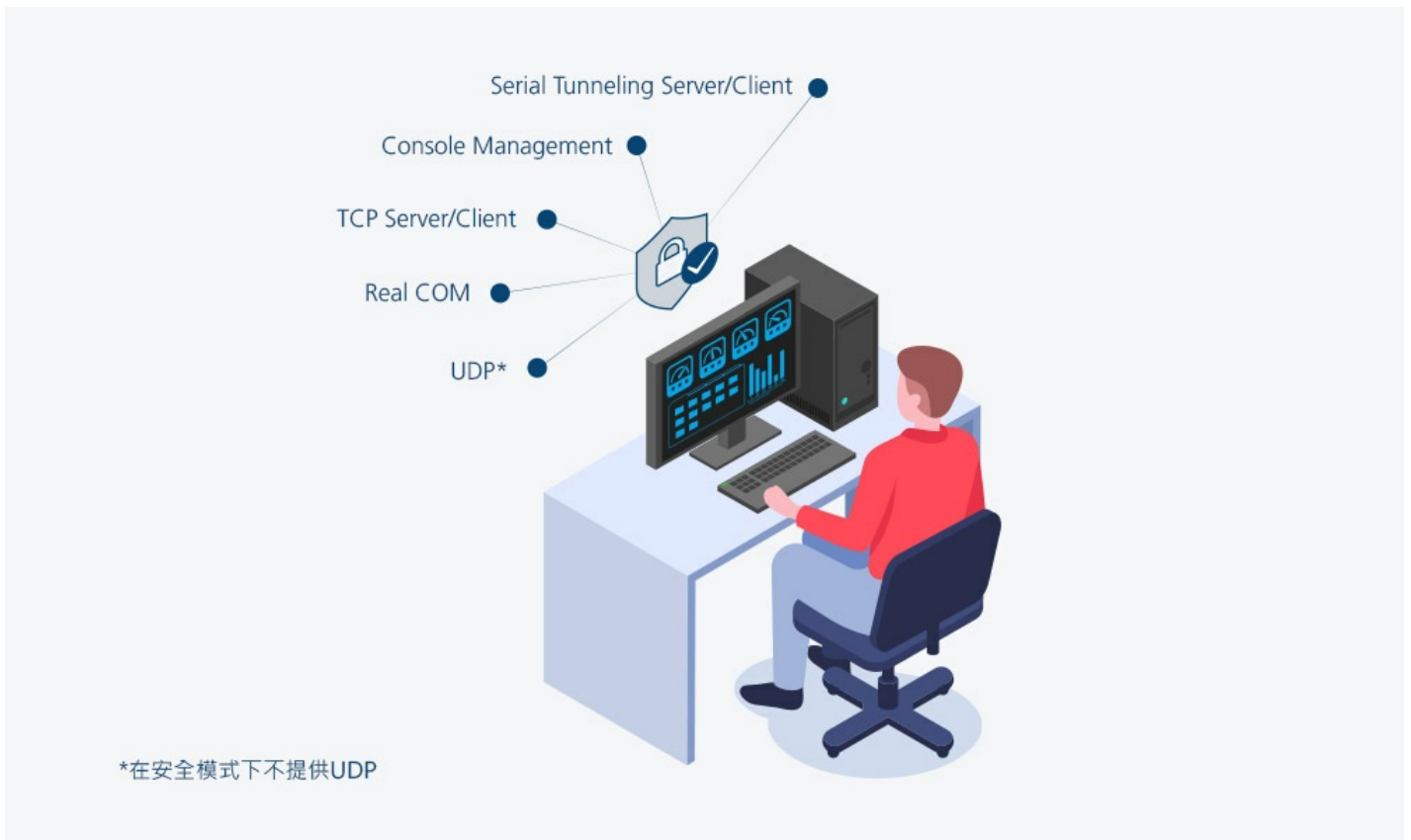
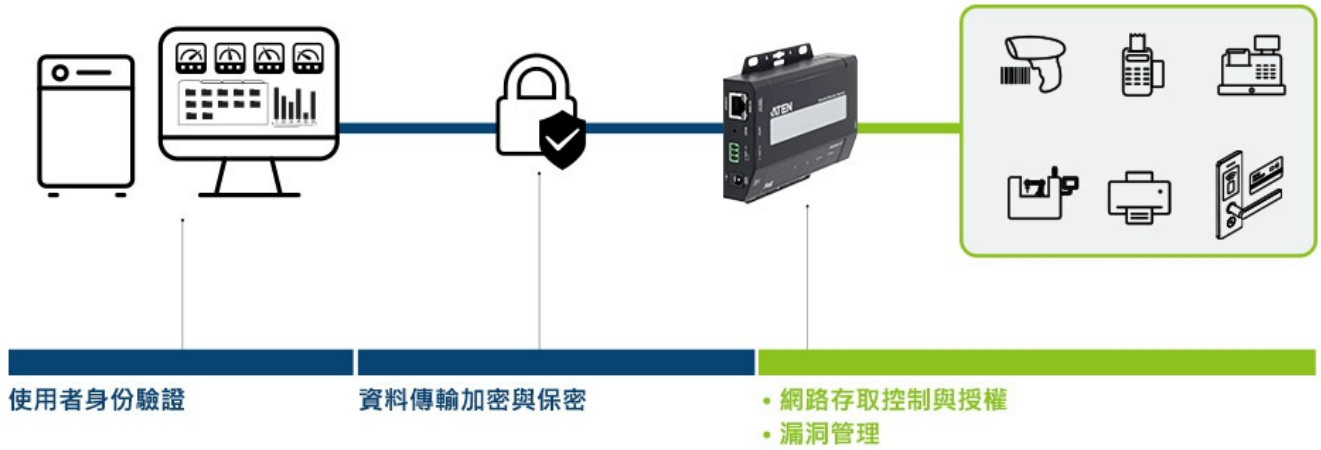
突波及隔離保護 系統穩定可靠

突波保護，是任何設備調節電氣防護不可或缺的裝置，確保系統安全運作。因此，SN3001P安全串列設備伺服器，具備乙太網路訊號的1.5kV 電磁隔離保護、以及序列、乙太網路和電源的突波保護功能，防止電壓或電流在尖峰或運轉時突然上升。此外，符合工業安全標準、IEC 61000-4突波要求，確保系統穩定可靠。



層層把關 安全無虞

工業物聯網時代，網路攻擊持續增加，可能造成系統癱瘓以及龐大的時間和金錢損失。避免資安漏洞風險，企業需要多層式防禦系統確保資料傳輸安全，包含定期升級韌體、各種加密形式的身份驗證、存取控制。SN3001P安全串列埠轉乙太網路連網解決方案，在每一個層級都有安全配備，包含網路存取控制、使用者身份驗證、資料完整性及機密性。此外，在進階安全功能操作模式下，您可取得任何資料以供前線防護。



SN3001P提供多樣的模式，有助於在網路上辨識不同類型的序列裝置，包含Real COM、TCP、Serial Tunneling、Console Management和UDP。SN3001P在每一種操作模式底下，都有搭載進階安全功能，協助使用者簡化操作並確保序列資料安全傳輸。

*在安全模式下不提供UDP。

3步驟網頁圖形化介面

SN3001P系列的網頁圖形化介面(支援多國語言)，只需3個步驟即可快速設定及控制裝置。設定既簡單又快速，使用者平均只需要花費一分鐘。此外，對於頻寬敏感型(bandwidth-sensitive)的應用，Telnet/SSH Console也可作為低頻寬解決方案。



直覺的網頁圖形化介面，快速完成設定



Telnet/SSH Console終端存取，滿足低頻寬應用

聯絡我們

如有產品上的疑問與需要，歡迎告訴我們

加入購物車

聯繫ATEN專家



符合IEEE 802.3af PoE供電標準

SN3001P無需額外的電源供應即可傳輸資料，可節省安裝成本



超低功耗

待機模式功耗低於1W，適合關鍵電源應用或節省成本

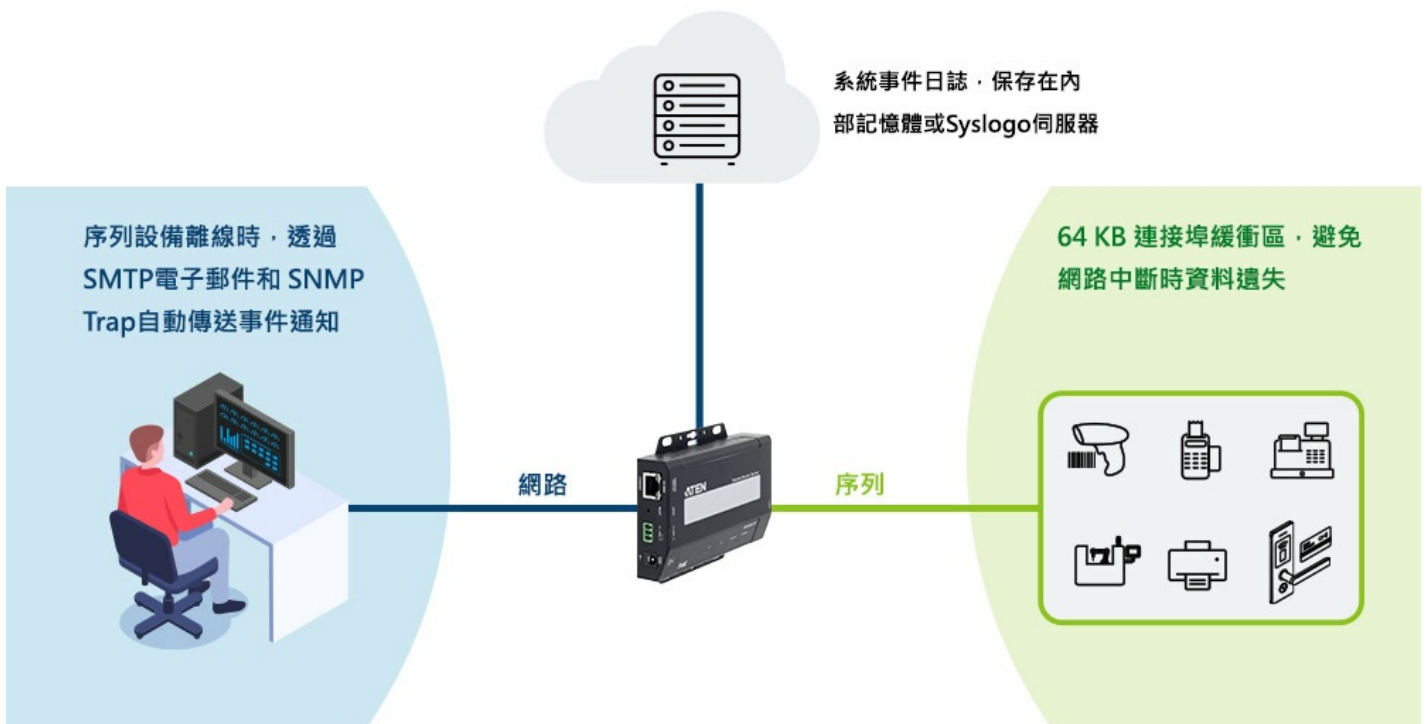


電源備援

確保工控系統可用性、正常運作

故障 輕鬆排除

ATEN 了解資料遺失以及外洩的嚴重性。SN3001P具有 64 KB 連接埠緩衝區，避免網路中斷時資料遺失；若序列設備因電源故障而離線或觸發使用者定義的錯誤，將會透過 SMTP電子郵件和 SNMP Trap自動傳送事件通知。此外，系統事件日誌可用於記錄和追蹤操作的歷史紀錄，並可儲存在內部記憶體或 Syslog 伺服器，您可隨時擷取資料進行監控及故障排除。



應用場域

SN3001P支援序列設備網路連線，適合應用在商業、工業製程自動化環境；包含 POS、存取控制、SCADA 系統、環境監控、感應器監控、裝置管理、遠端管理等。



多樣的安裝選擇

SN3001P提供各種安裝方式，包含壁掛式、桌面上、DIN 軌道安裝或機架安裝 (需搭配選購套件 [VE-RMK1U](#))。您可依使用需求，將SN3001P輕鬆固定在工作場所。



壁掛安裝

DIN 軌道安裝

機架安裝

聯繫 ATEN 專家

請填寫表格，ATEN專家將與您聯繫。

請輸入您的名字 *

請輸入您的姓氏 *

請輸入您的公司/單位 *

- 請選擇採購用途 *

請輸入您的電子郵件 *

手機/市話/公司電話及分機

- 最符合您的描述 *

- 請選擇您的產業別 *

是否有任何其它資訊要告訴我們? *

系列產品比較表

功能

ATEN SN3000系列安全串口設備連網伺服器是將傳統RS-232序列設備安全地連接至乙太網路的網路設備，讓電腦能從任何地方進行遠端存取，並可透過網路擴充主機的序列連接埠數量。

SN3000系列尤其適合工業控制應用。它能提供序列和網路訊號間的雙向轉換，進而透過網路搜集近端及遠端序列設備的資料。例如：廣泛運用在工控環境的資料採集及監控系統(SCADA)，能收集SN3000設備序列埠所接的可程式化邏輯控制器(PLC)、量測器和感測器數據。

SN3000系列有許多實用的運作模式，尤其重視網路資料傳輸安全的應用，它支援Secure TCP Server / Client、Secure Serial Tunneling Server / Client、Secure Real COM，例如電信、存取控制及遠端站點管理。此外，SN3001P符合IEEE 802.3af標準，可由PoE PSE (Power Sourcing Equipment)設備供電啟動，無需額外的供應電源。

• 序列轉乙太網路連接

- 1埠RS-232序列連接埠，可透過網路安全地傳送序列資料
- 安全運作模式 – Secure Real COM、Secure TCP Server / Client、Secure Serial Tunneling Server / Client、Console Management (SSH)以及Console Management Direct (SSH)
- 標準運作模式 – Real COM、TCP Server / Client、Serial Tunneling Server / Client、UDP、Console Management (Telnet)以及Console Management Direct (Telnet)
- 支援Windows、Linux及UNIX的Real COM、Real TTY及Fixed TTY驅動程式
- 可透過Java檢視器(SSH/Telnet)或第三方用戶端程式，例如PuTTY，輕鬆簡單地存取管理遠端主控台
- 支援Sun Solaris – 支援Sun安全保護功能(break-safe)
- 多個使用者可以同時存取相同的連接埠 – 每個連接埠可支援高達16組連線

• 硬體

- 輸入電源備援機制(電源插孔以及接地端子)
- IEEE 802.3af 相容PoE PD受電設備
- 序列、網路、電源介面具備突波保護
- 提供導軌、壁掛、機架以及桌面安裝
- 支援速率(Baud Rate)：110, 134, 150, 300, 600, 1200, 1800, 2400, 4800, 7200, 9600, 19200, 38400, 57600, 115200, 230.4k, 460.8k, 921.6k bps

• 安全機制

- 支援TLS 1.2資料加密及2048位元RSA認證以確保自瀏覽器登入的安全性
- 可設定使用者對連接埠存取及控制權限
- 支援近端及遠端認證及登入
- 支援第三方認證(例如：RADIUS)
- 支援IP位址過濾功能，強化安全性

• 系統管理

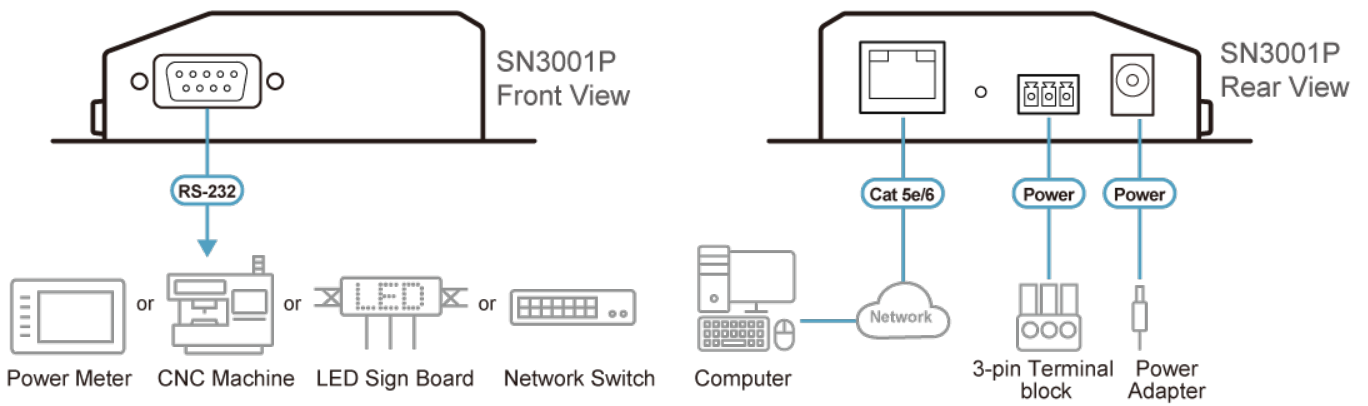
- 透過瀏覽器，使用直覺的圖形化介面進行存取
- 快速設定精靈(quick setup wizard)輕鬆完成初始配置
- 透過終端連線，使用選單式介面進行存取
- 支援序列裝置(包含端子介面)的線上/離線偵測 – 能隨時監控裝置狀態，當所連接的裝置離線時(例如電源故障)
- 連接埠日誌保存於內建記憶體或是Syslog伺服器
- 支援SNMP agent (v1/v2c)
- 事件通知功能 – 支援透過SMTP電子郵件及SNMP Trap (v1/v2c)發送通知
- 備份 / 回復系統設定以及支援韌體更新
- 支援64 KB的連接埠緩衝區，可避免網路當機時造成的資料遺失
- 支援網路時間協定(NTP)，與時間伺服器同步
- 網頁圖形介面支援多國語言

規格

連接介面	
序列	1 x DB-9公頭
網路	1 x RJ-45母頭
電源	1 x DC電源插孔 1 x 3孔接線端子 1 x RJ-45 (PoE, IEEE 802.3af)
開關	
重置	1 x 半滾式按鈕
LED 燈	
電源	1 (綠)
狀態	1 (黃綠/紅)
10/100 Mbps	2 (綠/橘)
連接埠	1 (綠/橘)

輸入電壓	DC電源插孔: 9 V DC (選配電源變壓器) 接線端子: 9-48 V DC PoE: 48 V DC
耗電量	DC48V:0.975W:5BTU/h POE:1.22W:6BTU/h 附註: ●單位=瓦特: 表示設備在沒有外部負載情況下的典型功率損耗 ●單位= BTU/h: 表示設備滿載時的功率損耗
介面	
序列	RS-232: Tx/D, Rx/D, RTS, CTS, DTR, DSR, DCD, GND 速率(Baud Rate): 110, 134, 150, 300, 600, 1200, 1800, 2400, 4800, 7200, 9600, 19200, 38400, 57600, 115200, 230400, 460800, 921600 bps Data Bits: 5, 6, 7, 8 Parity: None, Even, Odd, Space, Mark Stop Bits: 1, 1.5, 2 Flow Control: RTS/CTS, DTR/DSR, XON/XOFF
網路	10/100 Base TX 內建 1.5 kV 電磁隔離保護
規範	EMC: EN 55032/35 EMI: CISPR 32, FCC Part 15B Class A EMS: IEC 61000-4-2 ESD: Contact: 4 kV; Air: 8 kV IEC 61000-4-3 RS: 80 MHz to 1 GHz: 3 V/m IEC 61000-4-4 EFT: Power: 1 kV; Signal: 0.5 kV IEC 61000-4-5 突波: Power: 2 kV (電源變壓器), 1kV (接線端子); Signal: 1 kV IEC 61000-4-6 CS: 150 kHz 至 10 MHz: 3 V/m; 10 kHz 至 30 MHz: 3 to 1 V/m; 30 kHz 至 80 MHz: 1 V/m IEC 61000-4-8 PFMF IEC 61000-4-11 DIPs RoHS
作業環境	
操作溫度	0 - 60°C
儲存溫度	-40 - 75°C
溼度	5 ~ 95% RH, 無凝結
機體屬性	
外殼材質	金屬
重量 g (公克), kg (公斤), lb(英磅)	0.21 kg (0.46 lb)
尺寸 - 長 x 寬 x 高 cm (公分), in. (英吋)	9.80 x 11.70 x 2.60 cm (3.86 x 4.61 x 1.02 in.)
安裝	桌面、壁掛、導軌以及機架安裝(搭配VE-RMK1U)
其它	耗電量 DC 9 V:0.805 W:4 BTU 電源變壓器需額外購買 機架安裝套件(VE-RMK1U)需額外購買
附註	對於部分上機架機種, 規格表中尺寸 (長 x 寬 x 高) 亦代表 (寬 x 深 x 高)

連線圖



ATEN International Co., Ltd.

3F., No.125, Sec. 2, Datong Rd., Sijhih District., New Taipei City 221, Taiwan
 Phone: 886-2-8692-6789 Fax: 886-2-8692-6767
 www.aten.com E-mail: marketing@aten.com



© Copyright 2015 ATEN® International Co., Ltd.
 ATEN and the ATEN logo are trademarks of ATEN International Co., Ltd.
 All rights reserved. All other trademarks are the property of their respective owners.