

## KX9980T

5K DisplayPort 雙螢幕 KVM over IP 訊號傳送器



# 5K & 穩定可靠的系統 重新解構未來控制室

零延遲傳遞IP、12-bit色深的原生DisplayPort訊號



## KX9980

### 5K DisplayPort 雙螢幕 KVM over IP 訊號延長器

隨著工作場所面臨重組與去中心化，控制室在新常態下如何維持安全運作，成為一大挑戰。儘管人力有限，透過即時監控與協作，取得安全、精準且即時的資料，以因應各種突發狀況，變得比以往更加重要。

KX9980 是一款支援 DisplayPort 介面的高效能 KVM over IP 訊號延長器。只需在接收端連接一組 5K DisplayPort KVM 控制端，即可透過內部網路或專用網路，安全且不中斷地遠端存取電腦。傳送端與接收端可部署於同一 IP 網段內的不同位置，以符合人體工學的方式進行配置，建構以使用者為中心、任務導向的操作環境，同時有效避開各種潛在的環境干擾。

KX9980 是 ATEN KVM over IP 系列的升級版本，支援 10 Gbps 光纖網路、高達 5K 的視訊解析度與快速資料分享，並整合多項全新功能。作為未來的 [KVM over IP 矩陣式系統解決方案](#)，KX9980 結合靈活擴充、視覺化協作與系統控制，簡化控制室的作業流程，透過 KVM over IP 的高度敏捷性，有效提升管理員的操作效率。



12-bit色深



卓越的視訊品質



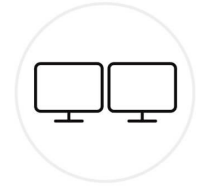
零延遲



網路/電源備援



USB同步傳輸

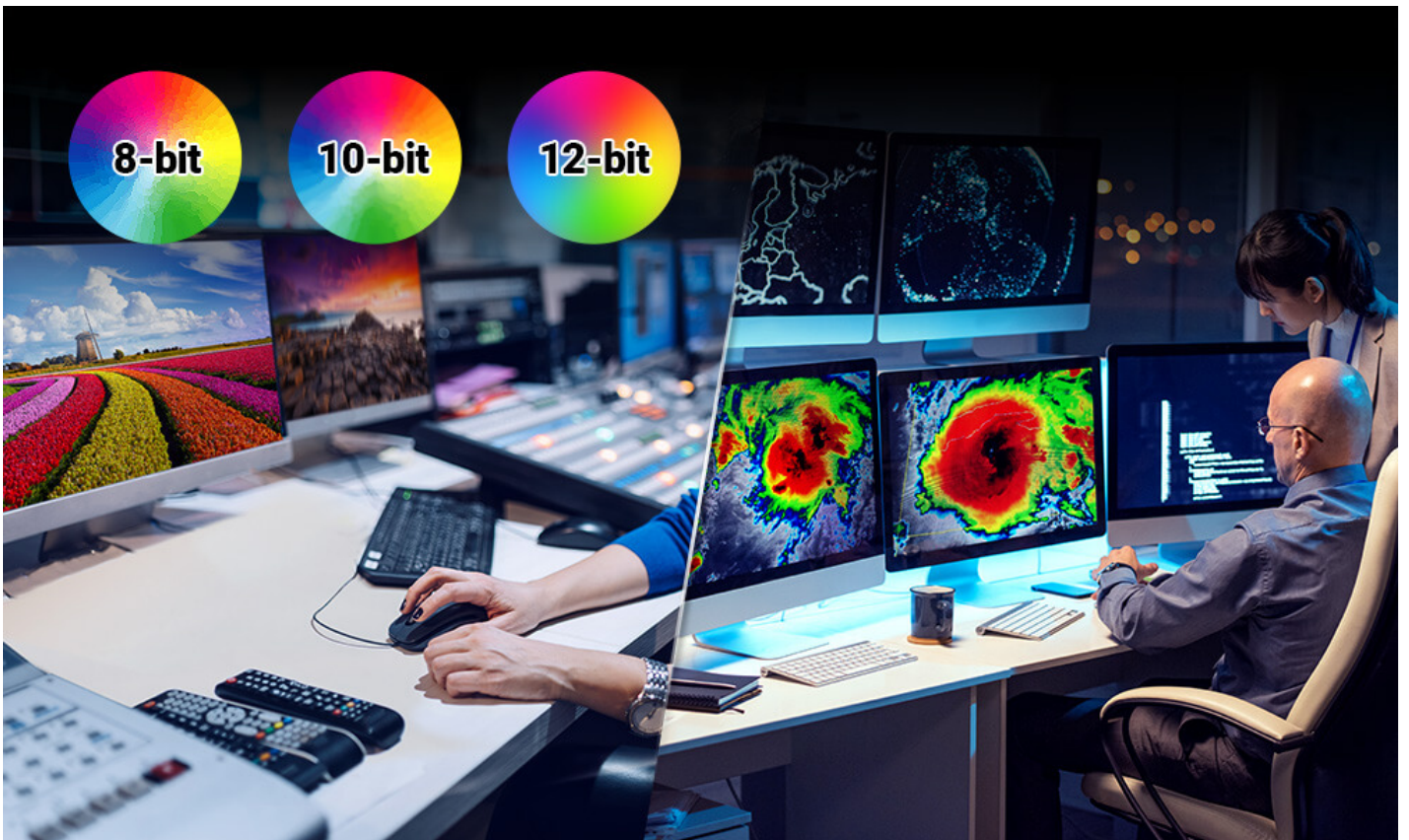


雙螢幕顯示

## 連接

### 12-bit 色深的原生 DisplayPort 訊號

資訊視覺化的關鍵，在於呈現鮮明的影像色彩 (例如媒體後製、氣象分析等)。KX9980 採用 8 / 10 / 12-bit 色深的原生 DisplayPort 訊號處理，支援多種廣色域格式 (Adobe RGB、sRGB、YCbCr、YUV)，呈現令人驚嘆的視覺。透過即時的 KVM over IP 資料傳輸，可實現無損影像壓縮。



### 5K 畫質的視聽效能

KX9980 以 5K@60Hz@4:4:4 的最佳畫質，革新了控制室的操作體驗。透過顯示卡的抖動效果 (Dithering effect)，可呈現更寬的亮度範圍和更流暢的影像效果，帶來卓越的使用者體驗，進而大幅提升控制室的工作效率。

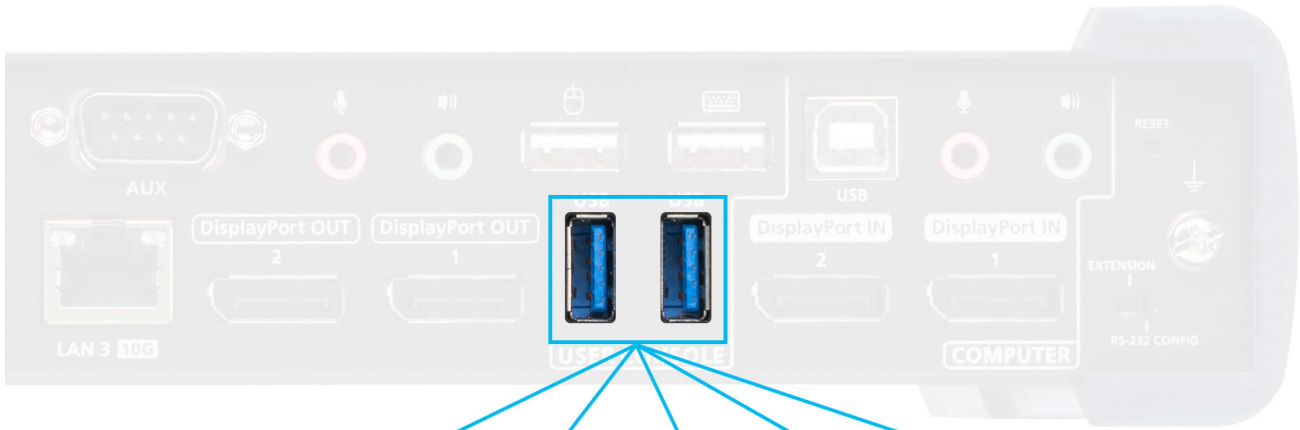
**驚艷的 FPS 影像，提升電競轉播效果**

隨著電競業的快速發展，其收視率已可與傳統體育賽事相媲美，對全球遊戲賽事進行精準的轉播，變得更加重要，因為每個細節對觀眾來說都至關重要。KX9980 支援 1920x1080@240Hz 與 2560x1440@144Hz 的高解析度，讓轉播製作人能在選手和遊戲畫面之間順暢切換，避免直播中出現延遲或中斷。



**提升 USB 同步傳輸**

除了周邊裝置的分享（例如相機、麥克風、喇叭等），USB 連接埠可同步傳送溝通訊號，在較高的資料速率下提升 USB 傳輸。



隨身碟

攝影機

印表機

麥克風

喇叭

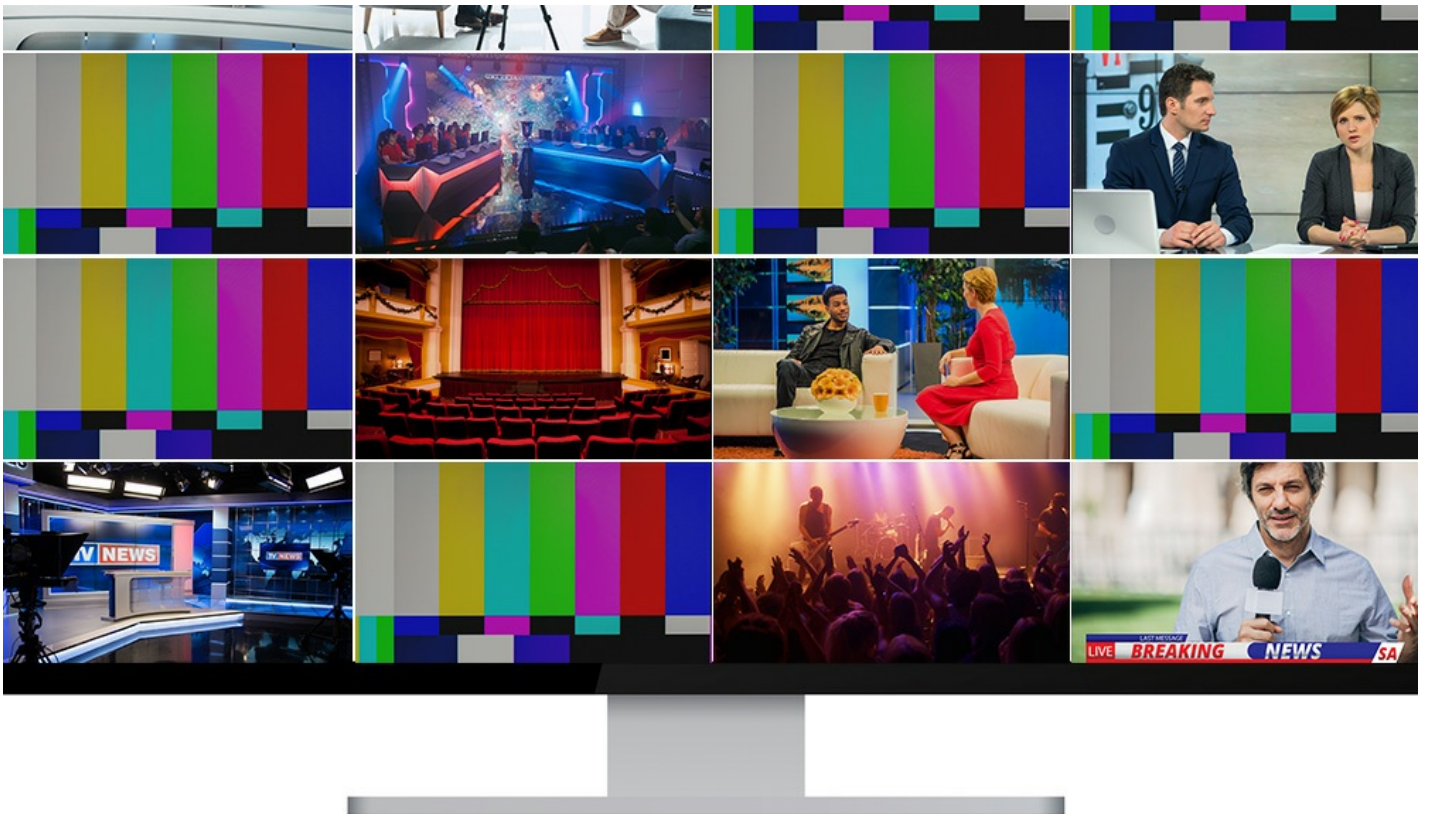


**網路/電源備援，確保系統零中斷**

KX9980 提供網路與電源備援機制，提升系統可靠性，可在任何突發狀況下維持不間斷的運作，並支援電源故障時的無縫移轉。內建兩個 SFP+ 模組與一個 RJ-45 連接埠，支援光纖與銅線網路連接，確保即時資料傳輸與系統穩定性。

**Panel Array™ 畫面分割模式—提升遠端控制台效率**

搭配 [CCKM](#) (KVM over IP Matrix Manager 管理軟體)，操作員可在每一台連接 KX9980 接收端的遠端控制台上，透過 ATEN 的畫面分割模式，在單一螢幕以 2x2 至 6x6 的多視窗格式，同時顯示多個傳送端的視訊來源。



輕鬆擴充 KVM over IP 系統

KX9870 可實現安全、可擴充且零延遲的 KVM over IP 資料傳輸。其運作不受距離限制，有助於提升控制室對即時情境的掌握力。資料在傳輸前經過 AES 128-bit 加密，並於接收端解密後顯示。



**控制端具備優先控制權**

KX9980 內建 PS/2 連接埠，可搭配 KVM over IP 存取控制盒 ([2XRT-0015G](#)) 使用。緊急情況下，技術員可中止所有遠端連線，在本地控制端執行故障排除與必要的維修作業。



## 協作

全方位的電視牆協作，提升團隊效率

KX9980 內建 ATEN Boundless Switching 無邊快切專利技術，整合電視牆使用，讓操作員只需將滑鼠游標跨越螢幕邊框，即可快速切換至另一個畫面，方便即時應用突發狀況。此外，所有畫面皆支援「推 (Push out)」及「拉 (Pull in)」功能，當需在工作站與電視牆之間進行協作、分享及故障排除時，能簡化控制室作業流程、提升整體決策效率。



## 控制

KVM over IP 矩陣式系統，滿足未來控制室的需求

KX9980 部署具有彈性的擴充能力，支援一對一、一對多、多對一，以及多對多的安裝，滿足各種工業應用。KX9980 訊號延長器，以矩陣模式安裝，此 KVM over IP 矩陣系統可透過 [CCKM](#) (KVM over IP Matrix Manager 管理軟體) 的 Web GUI 或 iPad app，集中管理全部的訊號延長器。

## KVM over IP 矩陣式系統



### 應用場域

KX9980 非常適合應用在關鍵任務型的控制室，因為它需要安全 KVM over IP 的敏捷性、即時監控，以及符合人體工學的操作，也適合廣播 NOC、ATC 塔台以及產線監控。它也是專業電競比賽的理想選擇。



廣播



飛航服務管制中心



電競



製造

產品比較表

## 聯繫 ATEN 專家

請填寫表格，ATEN專家將與您聯繫。

請輸入您的名字 \*

請輸入您的姓氏 \*

請輸入您的公司/單位 \*

- 請選擇採購用途 \*

請輸入您的電子郵件 \*

手機/市話/公司電話及分機

- 最符合您的描述 \*

- 請選擇您的產業別 \*

是否有任何其它資訊要告訴我們? \*



#### 功能

KX9980 為高效能 IP 架構雙顯示 KVM over IP 傳輸設備，支援領先業界的 USB 3.2 Gen 1 over IP 功能，可於 IP 網路架構下提供高效能的 USB 傳輸能力。其可將電腦的鍵盤、視訊影像、滑鼠及 USB 訊號傳送至接收端，並於傳送端與接收端位置提供獨立的控制端存取。透過此建置，使用者可透過內部網路以 [KX9980R](#) 遠端直接存取電腦系統，因此，電腦主機能夠放置在安全且溫控的環境中，並與使用者工作站隔離。

KX9980 支援兩組 DisplayPort 顯示輸出，視訊解析度最高可達 5K (5120 x 2880 @ 30 Hz)，提供無延遲的傳輸效能與無損的影像品質。KX9980 配備一個 RJ-45 連接埠及兩個 SFP+ 模組插槽，支援 10-Gbps SFP+ 光纖模組擴充，透過光纖網路可延伸最遠達 10 公里。為了增加連接的靈活性，KX9980 傳送端與接收端可直接互連，或透過銅纜或光纖網路佈建的高速區域網路進行連接。KX9980 具備雙電源，以提供電源備援機制，確保穩定運作。使用時可直接固定於牆上、或是透過 0U 機架，安裝設置於機架後方以節省空間。

作為 IP 架構的矩陣式訊號延長器，KX9980 可支援各種不同方式的配置以滿足不同的工作環境，如單點對單點、單點對多點、多點對單點。若與 KVM over IP Matrix Manager 管理軟體 ([CCKM](#)) 結合，以多點對多點的配置方式整合成為一個 KVM over IP Matrix (矩陣模式) 系統，讓使用者可針對不同的工作環境進行更加彈性的佈線安裝。

透過與 [CCKM](#) 結合，IT 管理人員可享有多項進階功能，例如能夠自動偵測相同子網路內的 KX9980 延長器，以達成快速安裝或配置；用戶名/密碼驗證和授權；定義可切換和共享的連線種類。安全性功能亦提供額外的保護，支援用於安全資料傳輸的 256-bit AES 加密技術，而 RADIUS、LDAP、Active Directory、TACACS+ 等第三方授權服務也為連線安全性提供了更多的保護。總體而言，KX9980 是實現控制室應用數位延伸的最理想選擇，透過網路即可輕鬆部署，能夠滿足 [空中交通管制 \(ATC\)](#)、交通管理中心與廣播訊號監控系統等應用需求。

備註：本產品包裝中不含 SFP+ 模組 ([2A-141G](#) / [2A-142G](#))，如需相關資訊，請聯絡您的 ATEN 產品供應商。

#### 進階功能<sup>1</sup>

- 支援 USB 3.2 的 KVM over IP，包含 Control、Interrupt 與 Bulk 傳輸模式
- 接收端內建 2 埠 KVM 切換功能，提供更彈性的本地端操作與應用情境
- 提供無損的視訊壓縮影像品質，最高可達 5120 x 2880，包含零延遲的 UHD 或 DCI
- 具 8、10、12 位色深的原生 DP 訊號處理
- 支援 Adobe RGB
- 支援 one-to-many USB 透明傳輸，可將單一 USB 來源同時共享至多個接收端
- 允許單一來源將影像輸出鏡像顯示至兩台顯示器，實現同步監看
- 支援 USB 同步傳輸，以便在傳送端和接收端間使用 USB 相機及喇叭
- 無邊界切換 (Boundless Switching) – 只需將滑鼠游標移至螢幕邊界並超過邊界範圍後，即可於不同接收端 (Rx) 間切換操作
- 快速切換 (Fast Switching) – 任何解析度下，僅需 0.3 秒即可在傳送端所連接的伺服器之間完成切換

- 驗證鎖定 (Authentication Lock) – 斷電後當系統電源回復時，可自動登入
- 連線備援 (Connection Redundancy) – 與原本連接的傳送端 (Tx) 斷線後，可自動連接至其它台Tx，確保與伺服器間的連線不中斷
- 斷線警示 – 斷線時會出現彈跳式警告訊息視窗及循環播放的警示聲以通知使用者斷線狀態
- 推拉共享內容 (Push and Pull) – 僅需一次點擊，即可與單台接收端 (Rx) 或電視牆共享內容
- 強大的電視牆功能 – 可於每組視圖配置多組最高達12 x 12的電視牆拼接 (最多144台顯示器)
- 先進的排程功能 – 可預設連線時間及日期，提升效率並節省成本
- 虛擬傳送端 (Virtual Transmitter) – 可獨立串流傳輸不同傳送端的影像、音訊、USB、及序列來源檔案
- 支援內部與外部驗證 – 外部驗證支援 LDAP、Active Directory、RADIUS、及TACACS+
- 進階使用者授權設定 – 管理員可於傳送端 (Tx) 裝置設定四組允許權限存取模式，以利不同使用者間協同合作或避免互相干擾
- 可根據不同使用者及群組，設定不同的KX裝置存取及控管權限
- 最多可將四組KX傳送端設定為影像群組，以支援多螢幕應用
- 接收端 (Rx) 存取控制 – 只要按下控制按鈕，使用者可在近端傳送端 (Tx) 允許或禁止遠端接收端 (Rx) 存取<sup>2</sup>

備註：

1. KX傳送端需和KX接收端共同搭配使用，並透過CCKM管理裝置，方可支援上述進階功能。
2. 本產品包裝中不包含KVM over IP存取控制盒 (2XRT-0015G)。如需相關產品資訊，請聯絡您的ATEN產品供應商。

## • 硬體

- 產品外殼符合海事控制室所使用的 IEC 60945 標準，並通過環境測試
- 支援雙螢幕輸出，可達32:9超寬解析度(合併顯示)或兩組獨立顯示畫面
- 支援DisplayPort視訊解析度 – 單一顯示最高可達5120 x 1440 @ 60 Hz (4:4:4), 5120 x 2880 @ 30 Hz (4:4:4), 4096 x 2160 @ 60 Hz (4:4:4), 1920 x 1080 @ 240 Hz (4:4:4), 2560 x 1440 @ 144 Hz (4:4:4)
- DisplayPort 1.2
- 支援立體聲喇叭與麥克風
- 支援高速虛擬媒體
- Auto-MDIX – 自動偵測線材類型
- 內建8kV / 15kV靜電防護及2kV突波防護
- 支援電源備援 – 配備2組DC電源插孔以供備援
- 支援網路容錯移轉 – 配備1個RJ-45連接埠以及2個SFP+模組插槽，以支援網路容錯功能，可確保關鍵任務應用穩健運行不中斷
- 支援10-Gbps SFP+光纖模組擴充最遠達10公里\*
- 安裝選擇：
  - 2X-021G雙機架安裝套件
  - 2X-031G機架安裝套件
- 內附工業級電源變壓器，可在 0 °C- 50 °C的環境中穩定運作，適用於條件嚴苛的工作環境中

備註：

本產品包裝中不包含SFP+模組 (2A-141G / 2A-142G)。如需相關產品資訊，請聯絡您的ATEN產品供應商。

## • 管理

- 搭配使用KVM over IP Matrix Manager管理軟體 (CCKM) – 輕鬆配置所有KX 裝置，同時提供直覺的使用介面
- 雙控制端操作 – 使用者可從傳送端和接收端的鍵盤、螢幕和滑鼠控制端管理電腦系統
- 可由接收端 (Rx) 裝置上的OSD (On Screen Display) 選單配置傳送端 (Tx) 及接收端 (Rx)裝置
- EDID Expert™ – 可選擇EDID設定的模式，能確保在不同螢幕間依然擁有最佳的解析度並提供順暢的畫面顯示
- 畫面預覽 (Panel Array™ Mode) – 允許使用者在單一畫面上檢視最多36台顯示器的視訊影像
- 影像壓縮等級選項功能 – 使用者可調整影像品質 (提升或降低) 以取得適當的網路頻寬
- 支援命令列介面 (CLI) – 管理者可透過RS-232或Telnet 連線，鍵入指令以控管所有KX裝置
- 支援快速鍵命令
- RS-232序列連接埠 – 使用者可連線至序列終端機進行TextMenu、CLI、或配置設定觸控螢幕和條碼掃描器之類的序列裝置
- KX Tx型號與所有的KX Rx型號皆相容

## • 安全性

- 專用的區域網路連接埠直接連接KX裝置，可與外部企業網路隔離
- 安全資料傳輸 – 支援256-bit AES加密技術，強化傳輸安全性
- 支援業界標準TLS資料加密協定以確保自瀏覽器登入的安全性

## • 虛擬媒體

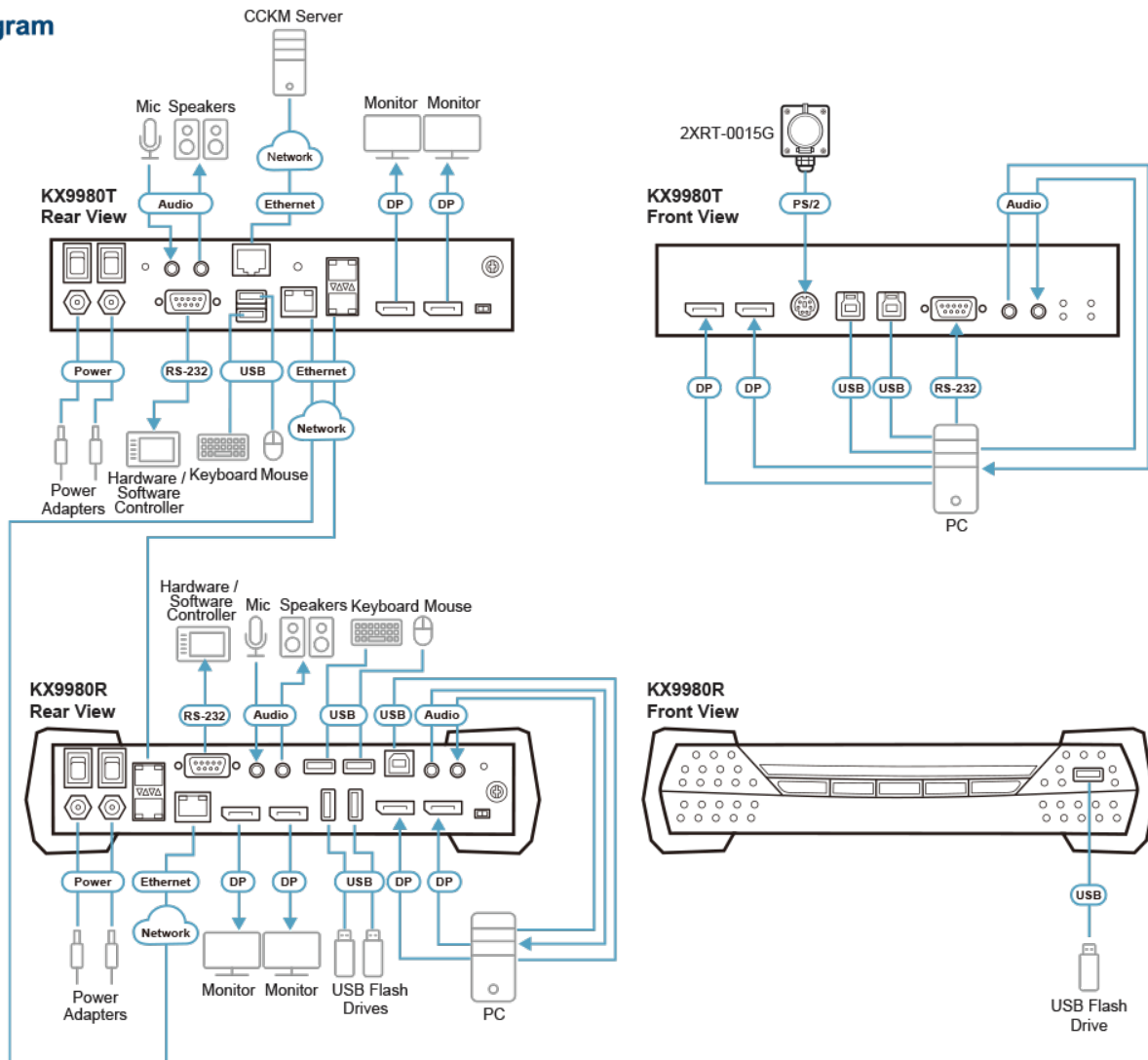
- 虛擬媒體功能可加強資料傳輸性能，可從遠端輕鬆地執行檔案傳輸、作業系統修補、軟體安裝以及問題診斷測試
- 支援USB 2.0 DVD / CD光碟機、USB巨量儲存設備、電腦硬碟及ISO影像
- 支援智慧卡及CAC 讀卡機

## 規格

連接介面	
控制端連接埠	2 x USB Type-A 母頭 (白) 2 x DisplayPort母頭 (黑) 1 x Mini Stereo Jack (綠) 1 x Mini Stereo Jack (粉紅) 1 x DB-9 公頭 (黑)
KVM 連接埠	2 x USB 3.2 Gen1 Type-B母頭 (藍) 2 x DisplayPort母頭 (黑) 1 x Mini Stereo Jack (綠) 1 x Mini Stereo Jack (粉紅) 1 x DB-9母頭 (黑)
電源	2 x DC Jack (黑)
網路連接埠	1 x RJ-45 (黑) 2 x SFP+ 模組插槽
控制	1 x PS/2母頭 (Purple)
開關	
重置	1 x 半滾式按鍵
電源	2 x 電源開關
LED 燈	
1000/10000 Mbps	1 (1000: 橘 / 10000: 綠)
電源	2 (綠)
近端	1 (綠)
遠端	1 (綠)
模擬功能	
鍵盤 / 滑鼠	USB
耗電量	DC12V:36.6W:215BTU/h  附註: ● 單位=瓦特: 表示設備在沒有外部負載情況下的典型功率損耗 ● 單位= BTU/h: 表示設備滿載時的功率損耗
視訊解析度	雙螢幕顯示最高可達: 5120 x 2880 @ 30Hz, 5120 x 1440 @ 60Hz, 4096 x 2160 @ 60Hz, 2560 x 1440 @ 144Hz, 1920 x 1080 @ 240Hz
延遲	1毫秒
作業環境	
操作溫度	0–50°C
儲存溫度	-20–60°C
溼度	0–95% RH, 無凝結
機體屬性	
外殼材質	金屬
重量 g (公克), kg (公斤), lb(英磅)	1.43 kg ( 3.15 lb )
尺寸 - 長 x 寬 x 高 cm (公分), in. (英吋)	21.50 x 16.30 x 4.20 cm (8.46 x 6.42 x 1.65 in.)
附註	對於部分上機架機種, 規格表中尺寸 (長 x 寬 x 高) 亦代表 (寬 x 深 x 高)

連線圖

► Diagram



**ATEN International Co., Ltd.**

3F., No.125, Sec. 2, Datong Rd., Sijhih District., New Taipei City 221, Taiwan  
 Phone: 886-2-8692-6789 Fax: 886-2-8692-6767  
 www.aten.com E-mail: marketing@aten.com



© Copyright 2015 ATEN® International Co., Ltd.  
 ATEN and the ATEN logo are trademarks of ATEN International Co., Ltd.  
 All rights reserved. All other trademarks are the property of their respective owners.