

## KE6900ST

Slim USB DVI-D 單螢幕KVM over IP 訊號延長器 (傳送裝置)



KE6900ST Slim DVI-D KVM over IP訊號延長器為體積輕巧、價格實惠、以IP為主的高性能傳送裝置 (KE6900ST)，可透過內部網路從遠端 USB控制端 (USB鍵盤、USB滑鼠、DVI-D螢幕)，使用者可將電腦放置在與工作站隔離、安全且溫控的環境。所有延長器皆可與任何KE系列\*的接收裝置或傳送裝置搭配使用，方便使用者依據預算選擇最具成本效益的解決方案。

KE6900ST支援來自電腦的DVI-D視訊影像輸入，提供視訊解析度最高達1920 x1200 @ 60 Hz及視覺無損壓縮與低延遲的視訊傳輸能力，該訊號延長器亦支援虛擬媒體功能及RS-232 序列命令控制。

KE6900ST可安裝於桌面、固定於牆上、或是透過其節省空間的0U機架安裝設計設置於機架後方。KVM over IP訊號延長器提供多種配置方式，例如自接收裝置的OSD畫面、[CCKM](#) 管理軟體、或RS-232/Telnet 文字選單。全新安全性功能亦提供額外的保護，例如支援用於安全影像 / 鍵盤 / 滑鼠 / USB資料傳輸的AES加密技術，而RADIUS / LDAP / AD或遠端使用者認證，也為連線安全性提供了加強的保護。

透過 [CCKM](#)管理KVM over IP訊號延長器能享有更多進階功能，例如無邊界切換、快速切換、電視牆配置、多螢幕設定、影像檔案排程，自動偵測相同子網路上所有KVM over IP訊號延長器，以達到快速安裝或配置的目的。另外，可提供使用者名稱 / 密碼認證及授權，請參考[CCKM](#)網頁獲取更多資訊。

當不搭配[CCKM](#)管理軟體時，KVM over IP訊號延長器另外提供Slim Matrix模式。在Slim Matrix模式之下，可以連接最多12台KE6900ST / [KE8900ST](#) / [KE9900ST](#)的傳送裝置，並搭配無數量限制的接收裝置。亦即最多可使用12個IP來設定傳送裝置。

KVM over IP矩陣系統的全方位功能滿足各式工作環境對於配置、監控、操作、控制或延伸電腦存取距離的使用需求，為控制中心、廣播、多媒體、製造等多元產業的首選解決方案。

備註: 請造訪 [www.aten.com](http://www.aten.com)以取得KE系列訊號延長器機種清單。

功能

• 進階功能\*

- 提供視覺無損低延遲的影像壓縮品質，視訊影像解析度可達 1920 x 1200 @ 60Hz; RGB 每通道 8 位元色深 (總色深 24 位元)
- [ATEN Matrix Link app](#) – 提供用戶立即連接至傳送端及接收端，在iPad上可即時進行連接埠及設定檔切換
- 快速切換 (Fast Switching) – 任何解析度下，僅需 0.3 秒即可在傳送端所連接的伺服器之間完成切換
- 彈性連線方式 – 運用多台訊號延長器進行矩陣型配置連線，達到多螢幕安裝及電視牆等應用
- 推拉共享內容 (Push and Pull) – 僅需一次點擊 (滑鼠) 即可共享內容
- 無邊界切換 (Boundless Switching) – 只須將滑鼠游標移至螢幕邊界並超過邊界範圍後，即可於不同接收端 (Rx) 間切換操作
- 強大的電視牆功能 – 可於每組視圖配置多組電視牆最高達 12 x 12 拼接 (至多 144 台顯示器)
- 先進的排程功能 – 可預設連線時間及日期，提升效率並節省成本
- 虛擬傳送端 (Virtual Transmitter) – 可獨立串流傳輸不同傳送端的影像、音訊、USB、及序列來源檔案
- 支援內部與外部驗證 – 外部驗證支援LDAP、Active Directory、RADIUS、及TACACS+
- 先進的使用者授權設定功能 – 管理人員可於傳送端 (Tx) 裝置設定四組允許權限存取模式，以利不同使用者間協同合作或避免互相干擾
- 可根據不同使用者及群組，設定不同的 KVM over IP 訊號延長器裝置存取及控管權限
- 最多可將四組KVM over IP傳送端設定為影像群組，以支援多螢幕應用

附註：須透過CCKM管理KVM over IP訊號延長器裝置，方可支援表列的進階功能

• Slim Matrix 模式

- 不須搭配CCKM即可進行管理
- 快速切換 – 可於遠端接收端顯示器上快速切換不同的傳送端視訊影像，在0.3秒內即可完成切換(OSD僅可在Slim Matrix模式下使用)
- 熱鍵切換連接埠 – 支援使用預先設定的熱鍵Ctrl + F1 ~ Ctrl + F12切換不同傳送裝置
- 支援主要伺服器重新連接通知

• 硬體

- 產品外殼符合海事控制室所使用的 IEC 60945 標準，並通過環境測試
- 支援高速USB儲存傳輸
- Auto-MDIX – 自動偵測線材類型
- 內建8kV / 15kV靜電防護及1kV突波防護
- 體積輕巧且無風扇設計，提供節能並安靜操作
- 可透過Gigabit Ethernet (GbE) 連接埠連接網路
- 可安裝於機架或壁掛

• 管理

- OSD (On Screen Display) – 可由接收端(Rx)裝置上的OSD (On Screen Display)選單配置傳送端(Tx)及接收端(Rx)裝置
- EDID Expert™ – 可選擇EDID設定的模式，能確保在不同螢幕間依然擁有最佳的解析度並提供順暢的畫面顯示
- 畫面預覽 (Panel Array™ Mode) – 允許使用者在單一畫面上檢視最多36台顯示器的視訊影像
- 影像壓縮等級選項功能 – 使用者可調整影像品質 (提升或降低) 以取得適當的網路預覽
- 支援命令列介面 (CLI) – 管理員可使用CLI或協力廠商的應用程式，透過RS-232或TCP/IP控制所有KVM over IP訊號延長器裝置
- RS-232序列連接埠 – 使用者可連線至序列終端機進行 TextMenu、CLI、或配置設定觸控螢幕和條碼掃描器之類的序列裝置
- 支援所有KE訊號延長器

• 安全性

- 專用的區域網路連接埠直接連接KE裝置，可與外部企業網路隔離
- 安全資料傳輸 – 支援128-bit AES加密技術，強化傳輸安全性
- 支援業界標準TLS資料加密協定以確保自瀏覽器登入的安全性

• 虛擬媒體

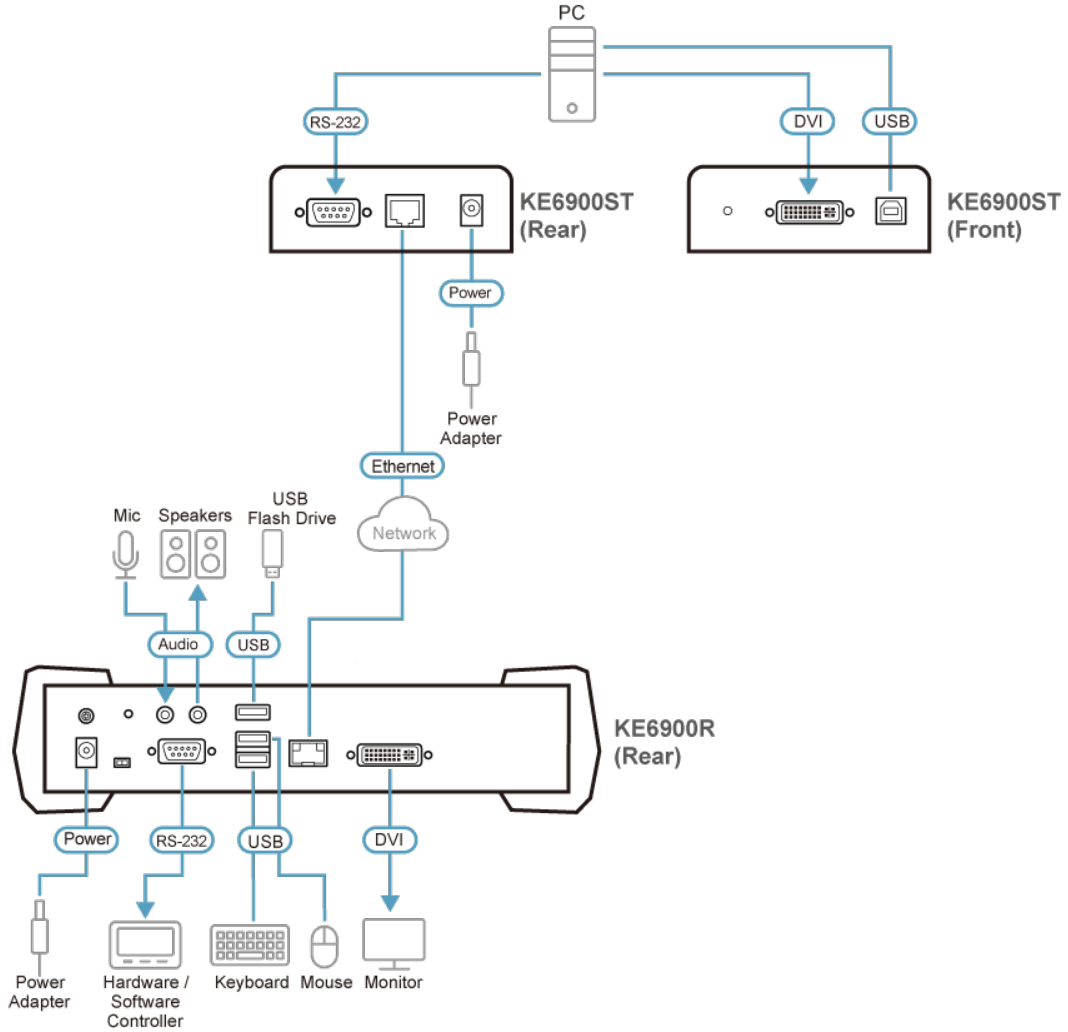
- 虛擬媒體功能可加強資料傳輸性能，可從遠端輕鬆地執行檔案傳輸、作業系統修補、軟體安裝以及問題診斷測試
- 支援USB 2.0 DVD / CD光碟機、USB巨量儲存設備、電腦硬碟及ISO影像
- 支援智慧卡及CAC讀卡機

## 規格

連接介面	
KVM 連接埠	1 x USB Type-B母頭 (白) 1 x DVI-D 母頭 (白) 1 x DB-9 母頭 (黑)
電源	1 x 電源插座 (黑)
網路連接埠	1 x RJ-45 (黑)
開關	
重置	1 x 內嵌式按鍵
LED 燈	
連線	1 (綠 / 橘)
電源	1 (藍)
模擬功能	
鍵盤 / 滑鼠	USB
耗電量	DC5V:3.35W:15BTU/h 附註: ●單位=瓦特：表示設備在沒有外部負載情況下的典型功率損耗 ●單位= BTU/h：表示設備滿載時的功率損耗
視訊解析度	最高可達1920 x 1200 @ 60 Hz
延遲	< 48毫秒
作業環境	
操作溫度	0-50°C
儲存溫度	-20-60°C
溼度	0-95% RH, 無凝結
機體屬性	
外殼材質	金屬
重量 g (公克), kg (公斤), lb(英磅)	0.43 kg ( 0.95 lb )
尺寸 - 長 x 寬 x 高 cm (公分), in. (英吋)	14.39 x 10.30 x 3.00 cm (5.67 x 4.06 x 1.18 in.)
附註	對於部分上機架機種，規格表中尺寸 (長 x 寬 x 高) 亦代表 (寬 x 深 x 高)

連線圖

► Diagram



**ATEN International Co., Ltd.**

3F., No.125, Sec. 2, Datong Rd., Sijhih District., New Taipei City 221, Taiwan  
 Phone: 886-2-8692-6789 Fax: 886-2-8692-6767  
 www.aten.com E-mail: marketing@aten.com



© Copyright 2015 ATEN® International Co., Ltd.  
 ATEN and the ATEN logo are trademarks of ATEN International Co., Ltd.  
 All rights reserved. All other trademarks are the property of their respective owners.