

VW1608

16 x 8 Modular Video Wall Processor



高動態視覺效果，彈性的多視窗控制

4K TRUE 16x8 / 36x20
模組化電視牆影像處理器

DESIGN AWARDS 2024
rediff winner 2024
GOOD DESIGN AWARD 2023

VW3620 VW1608

適用於嚴苛環境的電視牆影像處理器

VW1608 為模組化 4K 電視牆影像處理器，精巧的 4U 機箱設計可管理 16 組輸入來源與 8 台顯示器；卓越的影像、智慧監控、高度擴充性及穩定可靠的系統架構，非常適合戰情室、控制室、演講廳及數位看板等應用場景。

精準的視覺表現

真實還原影像品質

VW1608 支援 True 4K60 (4:4:4) 解析度，清楚呈現每個畫面的細節與精確的色彩。其採用 FPGA 硬體架構與 FrameSync 技術，在快速切換訊號來源時，可確保畫面無撕裂、低延遲且流暢穩定。

為各種環境提供最佳顯示

本處理器可依照顯示器的類型與尺寸，提供升頻與影像優化，確保電視牆上的每個像素都能呈現最大的清晰度。



具備ATEN FRAMESYNC 技術



無ATEN FRAMESYNC 技術



一次掌握更多資訊

彈性的多視窗控制，提高作業效率

彈性的視窗配置包含重疊顯示、並排顯示及子母畫面，有效提升螢幕使用性。VW1608支援在單一電視牆上建立最多四個畫布 (Canvas)，每個畫布可獨立設定影像來源、解析度與版面配置，適用於客製化且動態的顯示需求。

影像精準裁切，聚焦關鍵畫面

可進行像素級的裁切，突顯關鍵畫面的細節，提升呈現效果與觀看體驗。



隨專案規模靈活升級

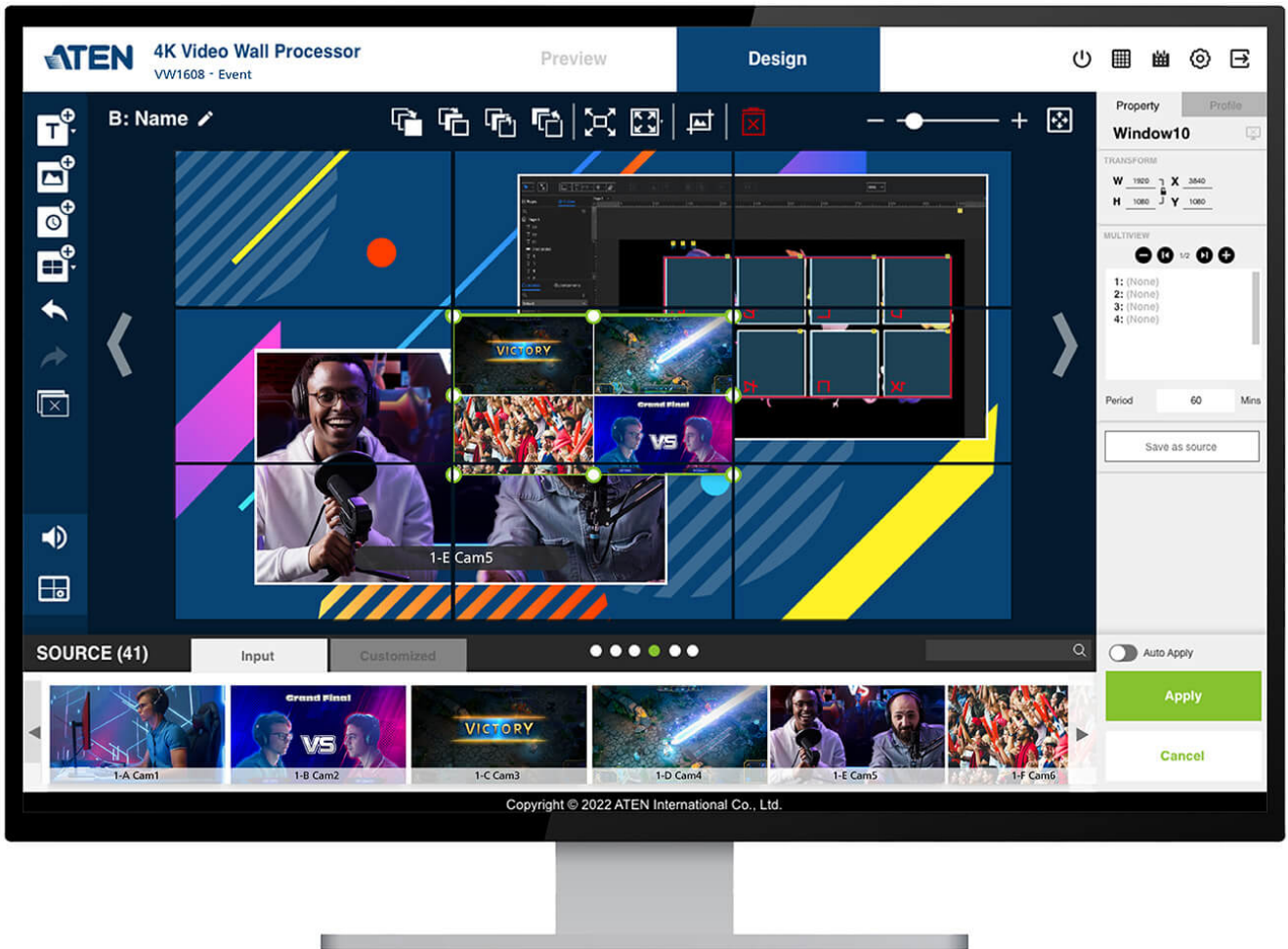
模組化設計，輕鬆擴充

VW1608 採用 4U 機箱設計，提供 4 個輸入板卡插槽與 2 個輸出板卡插槽，可支援 16 組視訊來源與 8 台顯示器；而模組化的架構也便於擴充。此外，內建備援電源模組與可熱插拔散熱風扇模組，確保系統的最大可用性。

菊鏈串接最多達 24 台顯示器

透過菊鏈串接，VW1608 支援高擴充性與故障備援機制，最多可串接三台設備，提供 24 組顯示輸出。可保障既有的硬體投入，彈性滿足任何規模的專案需求。





流暢的控制

遠端與本地預覽畫面
透過 Web GUI，以拖曳的方式調整版面配置。在本地端 HDMI 輸出預覽，可在正式播放前確認與調整內容，例如重新擺放影像位置或視窗重疊。

無縫整合與操作簡化
VW1608 支援透過 RESTful API、Telnet 與 RS-232 與第三方控制平台整合，提供智慧化且簡潔的控制體驗。

關鍵任務等級的可靠性

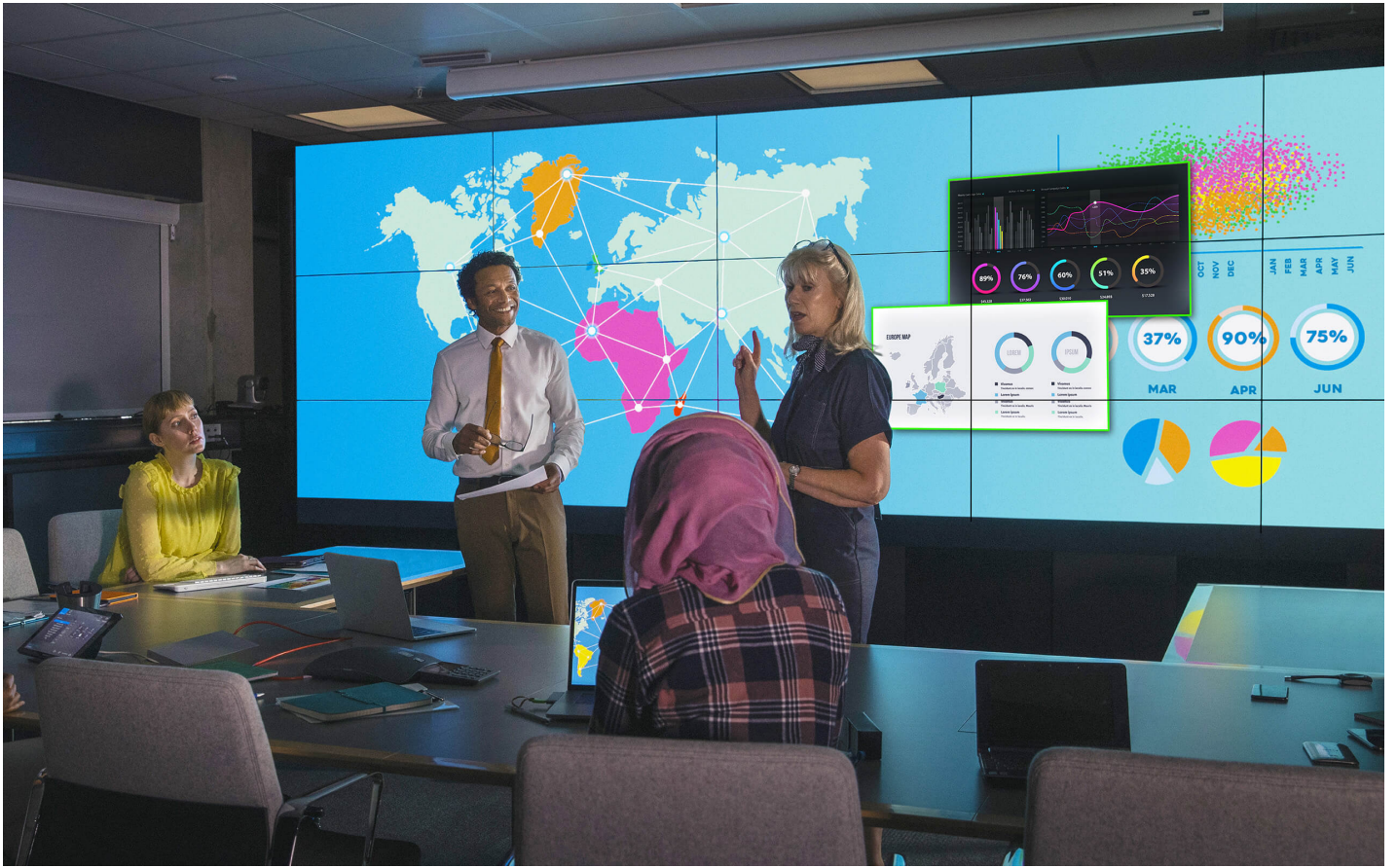
備援架構，運作不中斷
可部署兩台 VW1608 建立高可用性集群，具備即時繞線與自動故障切換功能，即使主機異常，電視端仍可持續運作。內建備援設計與可熱插拔模組，確保系統不中斷。

自動備份，維持系統穩定
自動設定備份與還原機制，可避免系統或網路故障造成影響，確保關鍵應用環境全年無休穩定運作。

應用場域

戰情室

VW1608 提供多個訊號輸入來源的整合、多視窗控制、畫布儀表板及備援架構，有利於操作人員即時監看影像來源、突顯關鍵資訊並持續掌握情勢。





控制室 / 監控室

VW1608 提供即時的 4K 多輸入來源切換、多視窗控制、畫布資訊整合及備援機制，確保多來源畫面流暢呈現、關鍵影像可控顯示，並維持 24/7 不間斷運作。

觀眾席

VW1608 提供高解析度多媒體輸出、多視窗控制、即時裁切與視窗重疊等功能，確保大螢幕上呈現清晰且震撼的展演，同時有效管理多組視聽來源。



聯繫 ATEN 專家

請填寫表格，ATEN專家將與您聯繫。

請輸入您的名字 *

請輸入您的姓氏 *

請輸入您的公司/單位 *

- 請選擇採購用途 *

請輸入您的電子郵件 *

手機/市話/公司電話及分機

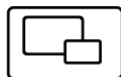
- 最符合您的描述 *

- 請選擇您的產業別 *

是否有任何其它資訊要告訴我們? *



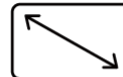
Independent Canvases



Overlay Window Management



Pixel-perfect Cropping



Diverse LED Display Compatibility

功能

• 4U模組化機箱，充足的擴充插槽，利於系統控制與配置

- 最多支援16個HDMI輸入連接埠及8個HDMI輸出連接埠
- 外型精巧，效能強大，適用於中小型關鍵任務環境中的LED電視牆
- 板卡模組化設計 – 內建7個板卡插槽（4個輸入板卡插槽、2個輸出板卡插槽與1個CPU板卡插槽），支援多種I/O板卡進行靈活配置與未來擴充

• 關鍵任務必備的卓越視訊品質

- FPGA架構 – 支援True 4K解析度、近乎零延遲的無縫訊源切換及無延遲輸出
- True 4K @ 60Hz (4:4:4) 升頻 – 可依顯示器類型與尺寸 (如LED、LCD、DLP等大螢幕) 進行解析度調整及升頻，提供清晰、準確的影像
- 解碼H.265 / H.264 IP串流 (需搭配 VW754) – 適合監視器控制室與其他即時監控情境
- 先進的電視牆引擎 – 支援裁切、重疊顯示、左右並列、字母畫面、邊框補償等畫面配置
- 支援多解析度顯示混搭 – 可混合不同解析度顯示設備
- FrameSync技術 – 確保所有輸出畫面同步，避免畫面撕裂
- EDID Expert™ – 自動選取最適合的EDID設定，確保啟動時的平順顯示並採用適用於各螢幕間的最佳解析度
- 可客製化顯示元素，如公司logo、色彩佈景、日曆、時鐘及跑馬燈

• 全天候不間斷運作

- 備援模式 – 當串接兩台VW1608時，次要(備援)設備會即時複製主機的所有系統設定與配置；當主機故障時，備援設備會自動接手顯示畫面輸出，確保顯示不中斷
- 擴充模式 – 最多可將三台VW1608串接成一個系統，支援多達24個螢幕。主機可集中控制並同時確保所有視訊輸出同步與穩定播放，避免畫面撕裂與不同步
- 備援元件包括熱備援CPU板卡、雙備援電源模組 (兩個插槽)、可熱插拔的I/O板卡與風扇模組

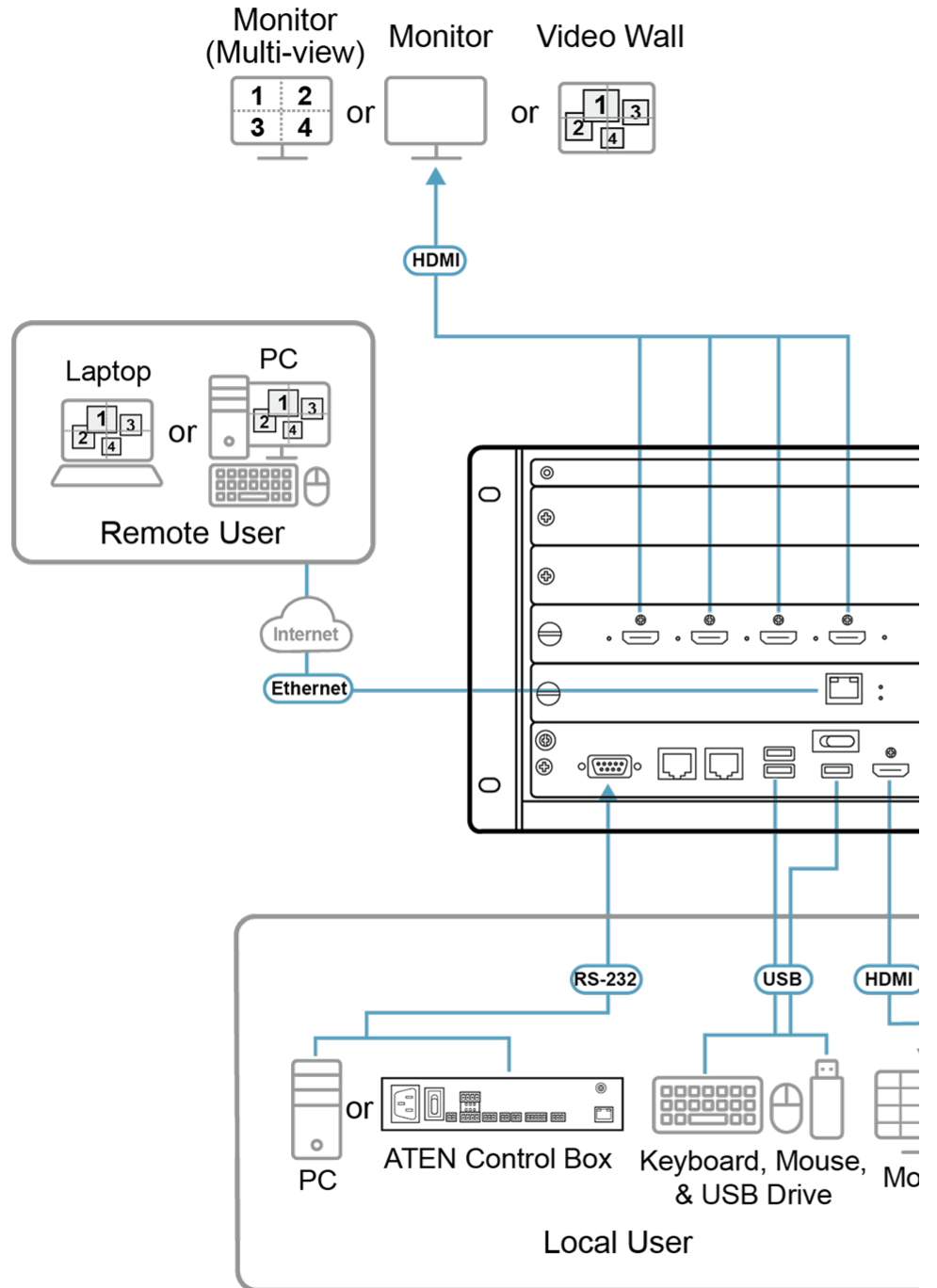
• 遠端與近端設定與控制

- 透過RS-232、乙太網路或主機前面板按鍵直接控制
- 本地端HDMI輸出 – 可透過機身HDMI連接埠可即時以最高1080p在外接顯示器上監看輸入訊號與電視牆配置 (支援單畫面或矩陣模式)
- 遠端控制 – 可透過Web GUI、Telnet以及SSH預覽輸入訊源與控制輸出訊號，包括內容配置、管理多達4個畫布功能
- 多分割畫面 – 可在一個螢幕上以2 x 2或4 x 4配置方式監看訊源
- 透過RS-232、Ethernet或RESTful API，可與ATEN控制系統及其他第三方設備整合
- 內建USB Type-A連接埠 – 可更換電視牆背景及升級韌體

規格

板卡輸入	4 x 插槽, 可接收多達16個4K訊號
板卡輸出	2 x 插槽, 可輸出多達8個4K訊號
視訊輸入	
介面	視安裝之I/O板卡而定
視訊輸出	
介面	本地輸出端: 1x HDMI Type A 母頭 (黑)
控制	
RS-232	連接介面: 1 x DB-9 母頭 (黑) 序列控制 Pin 配置: Pin2 = Tx, Pin 3=Rx, Pin 5= Gnd 傳輸速率及通訊協定: 傳輸速率: 19200, 資料位元: 8, 停止位元: 1, 同位元: 無, 流量控制: 無
乙太網路	連接介面: 1 x RJ-45 母頭
USB	3 x USB Type-A 母頭 (白) 備註: 目前USB介面僅支援軟體升級
EDID 設定	EDID 模式: 預設值 / Port 1 / Remix / Customized (支援EDID Wizard)
通訊	
菊鍵連接埠	RJ45 x2
連接介面	
電源	1 x 3 針腳交流電源插座
電源 (選配)	備援, 選配的熱插拔電源供應器
電源	
最大輸入額定值	100-240 VAC; 50-60Hz; 10A
耗電量	AC110V:550W:326BTU/h AC220V:550W:324BTU/h 附註: ●單位=瓦特: 表示設備在沒有外部負載情況下的典型功率損耗 ●單位= BTU/h: 表示設備滿載時的功率損耗
作業環境	
操作溫度	0 - 40°C
儲存溫度	-20 - 60°C
溼度	0 - 80% RH, 無凝結
機體屬性	
外殼材質	金屬
尺寸 - 長 x 寬 x 高 cm (公分), in. (英吋)	48.20 x 46.61 x 17.67 cm (18.98 x 18.35 x 6.96 in.)
重量 g (公克), kg (公斤), lb(英磅)	11.65 kg (25.66 lb)
機架高度 (空間)	4U
每箱入數	1 pc
附註	對於部分上機架機種, 規格表中尺寸 (長 x 寬 x 高) 亦代表 (寬 x 深 x 高)

連線圖





Simply Better Connections

ATEN International Co., Ltd.

3F., No.125, Sec. 2, Datong Rd., Sijhih District., New Taipei City 221, Taiwan
Phone: 886-2-8692-6789 Fax: 886-2-8692-6767
www.aten.com E-mail: marketing@aten.com



© Copyright 2015 ATEN® International Co., Ltd.
ATEN and the ATEN logo are trademarks of ATEN International Co., Ltd.
All rights reserved. All other trademarks are the property of their
respective owners.