

## VC882

VC882 True 4K HDMI 訊號中繼器 (搭載音訊加嵌和解嵌器)





## True 4K HDMI 訊號中繼器 (搭載音訊加嵌和解嵌器)

**HDMI™**  
HIGH-DEFINITION MULTIMEDIA INTERFACE

3D、色深



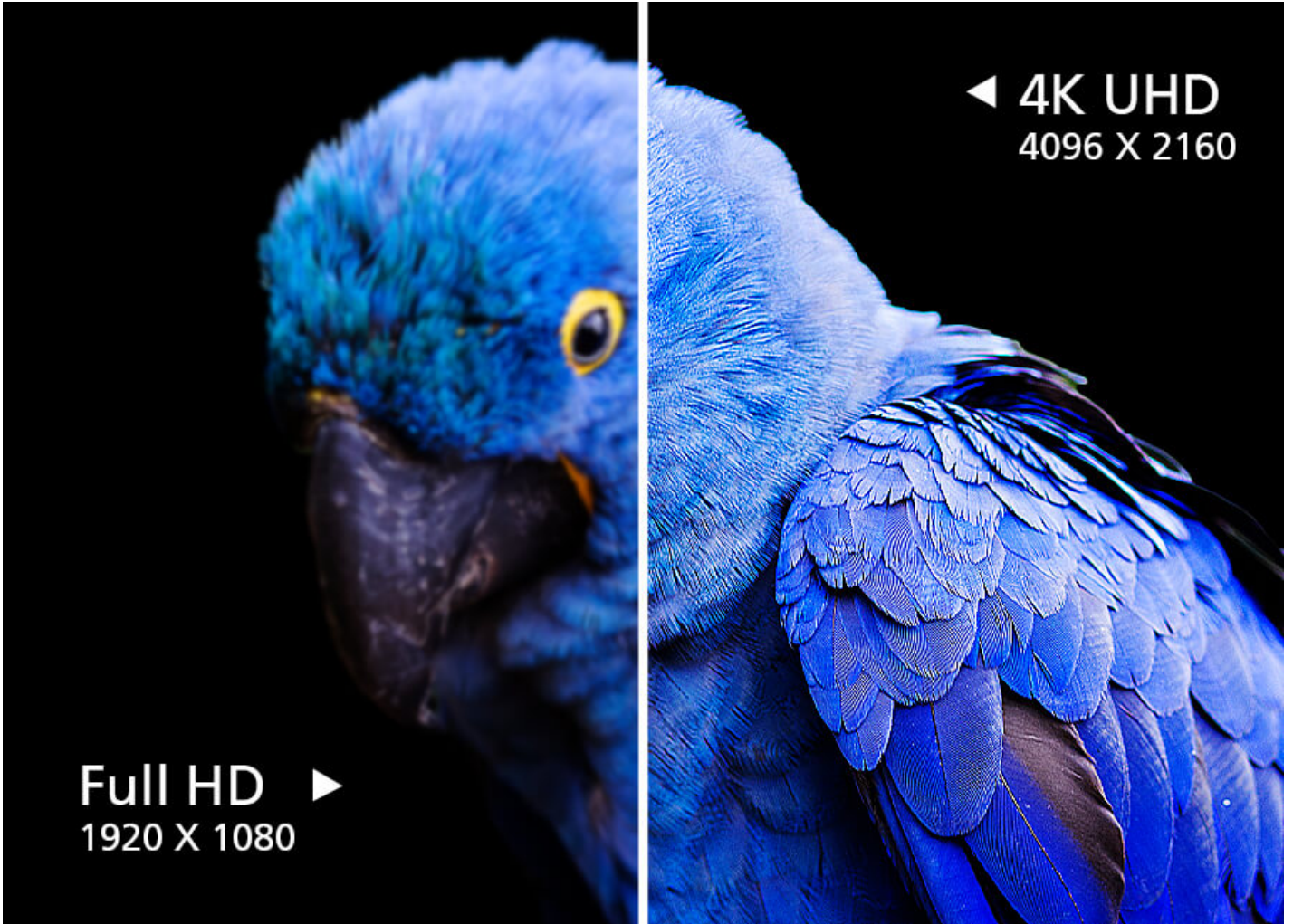
卓越的視訊品質



音訊加嵌與解嵌



音訊回傳通道



**令人驚嘆的True 4K & HDR**

支援 HDR 10+、解析度最高可達 4096x 2160@60Hz (4:4:4)，擁有精緻畫質的視覺饗宴。

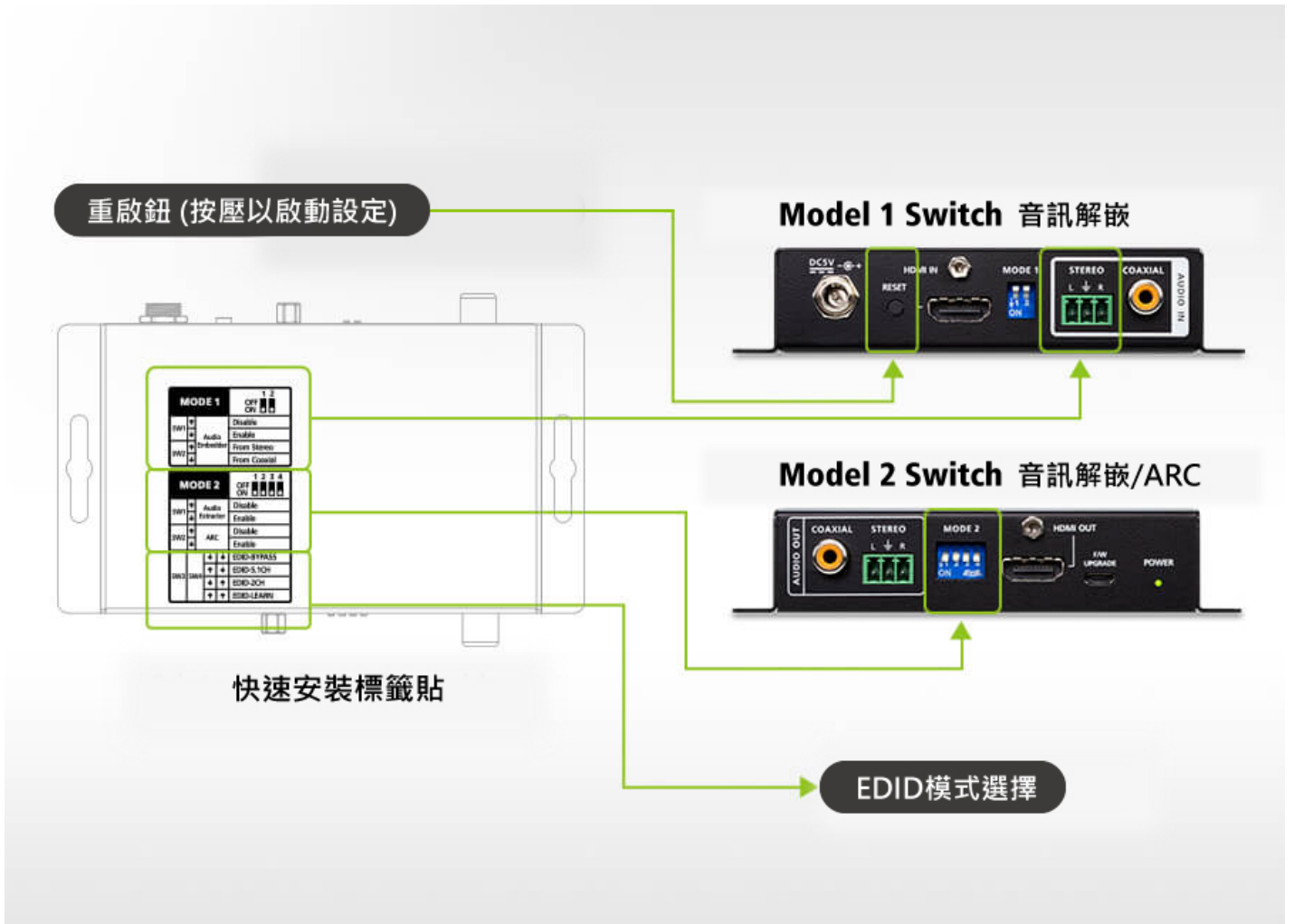
**遠距傳送True 4K訊號不失真**

傳輸距離最遠可達5公尺\*，仍可支援 3840 x 2160@60Hz (4:4:4) / 4096 x 2160@60Hz (4:4:4) 高畫質視訊解析度。

\*使用 [2L-7D05H-1](#) ATEN 5公尺高速True 4K HDMI線材 (附以太網路功能) 測試。

\*\*備註：另可選購ATEN LockPro™ HDMI 線扣搭配使用 (型號：[2X-EA12](#))。





**快速安裝說明**

產品底部有黏貼安裝指南，可協助進行與完成安裝作業 (音訊加嵌/音訊解嵌、ARC、EDID)。

## 聯絡我們

取得最新報價或聯絡ATEN專家

取得報價

聯絡ATEN專家

**音訊加嵌 - 教學內容更豐富**

將外部的聲音，輕鬆嵌入在 HDMI 的影像內容，可以讓烹飪教學等課程內容更生動、更有趣，也適合做為錄製教學使用。

The diagram on the left shows the following connections:

- VC882 (Back):** An external microphone is connected to the '音訊' (Audio) input. An HDMI source is connected to the 'HDMI' input.
- VC882 (Front):** The output is connected to the 'HDMI' input of the VS182B HDMI splitter.
- VS182B HDMI 分配器:** The splitter has two HDMI outputs, one connected to a server tower and the other to a monitor.

The application photos on the right show:

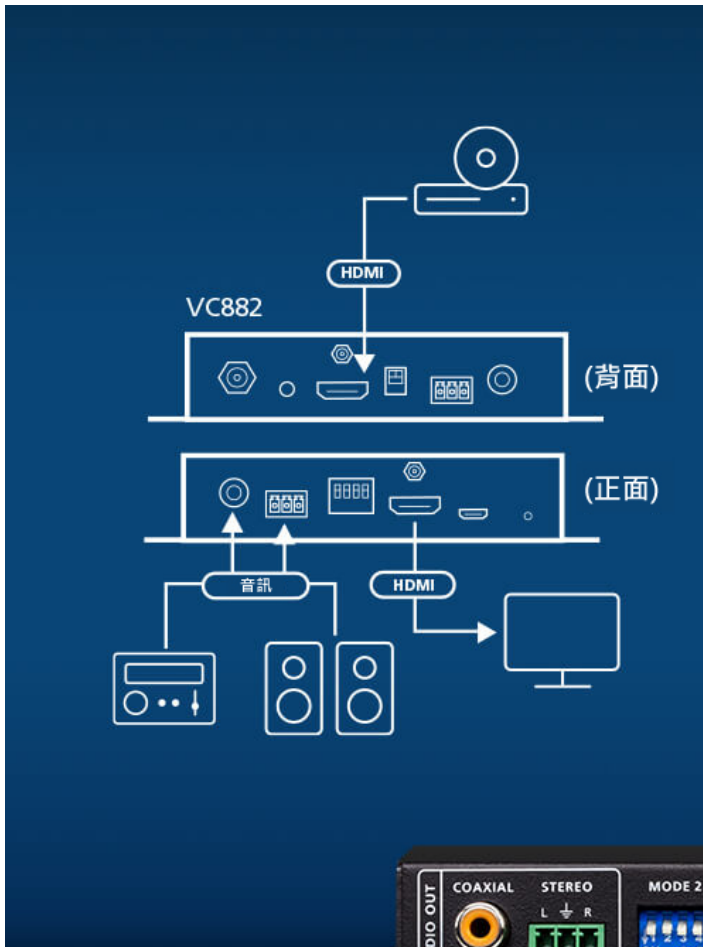
- 餐飲學校 (Culinary School):** A chef and students in a kitchen setting, with a green arrow pointing to the VC882 device.
- 教室 (Classroom):** A classroom with a large screen displaying a landscape, with a green arrow pointing to the VC882 device.

The physical device at the bottom features the following controls and ports:

- AUDIO OUT:** COAXIAL and STEREO (L/R) ports.
- MODE 2:** A blue LED indicator and a switch labeled 'ON'.
- HDMI OUT:** An HDMI output port.
- FW UPGRADE:** A USB port for firmware updates.
- POWER:** A power button and a green power indicator light.

**音訊解嵌 - 提升音效品質**

擷取 HDMI 的聲音訊號，傳送到擴大機或揚聲器播放，提升會議室或家庭劇院的視聽娛樂享受。



**配備ARC功能**

支援 ARC (Audio Return Channel) 音訊回傳通道：不需要額外的音訊傳輸線。連接HDMI 線材，即可直接將電視的聲音傳送至擴大機或揚聲器，提高音訊品質。



無需音訊傳輸線



音訊輸入



音訊輸出



系列產品比較表

## 聯繫 ATEN 專家

請填寫表格，ATEN專家將與您聯繫。

請輸入您的名字 \*

請輸入您的姓氏 \*

請輸入您的公司/單位 \*

- 請選擇採購用途 \*

請輸入您的電子郵件 \*

手機/市話/公司電話及分機

- 最符合您的描述 \*

- 請選擇您的產業別 \*

是否有任何其它資訊要告訴我們? \*

A/V Out  
HDMI

A/V In  
HDMI

HDCP 2.2

Stereo  
Audio

5.1 Channel

Audio Out  
Coaxial

**HDMI™**  
HIGH-DEFINITION MULTIMEDIA INTERFACE

功能

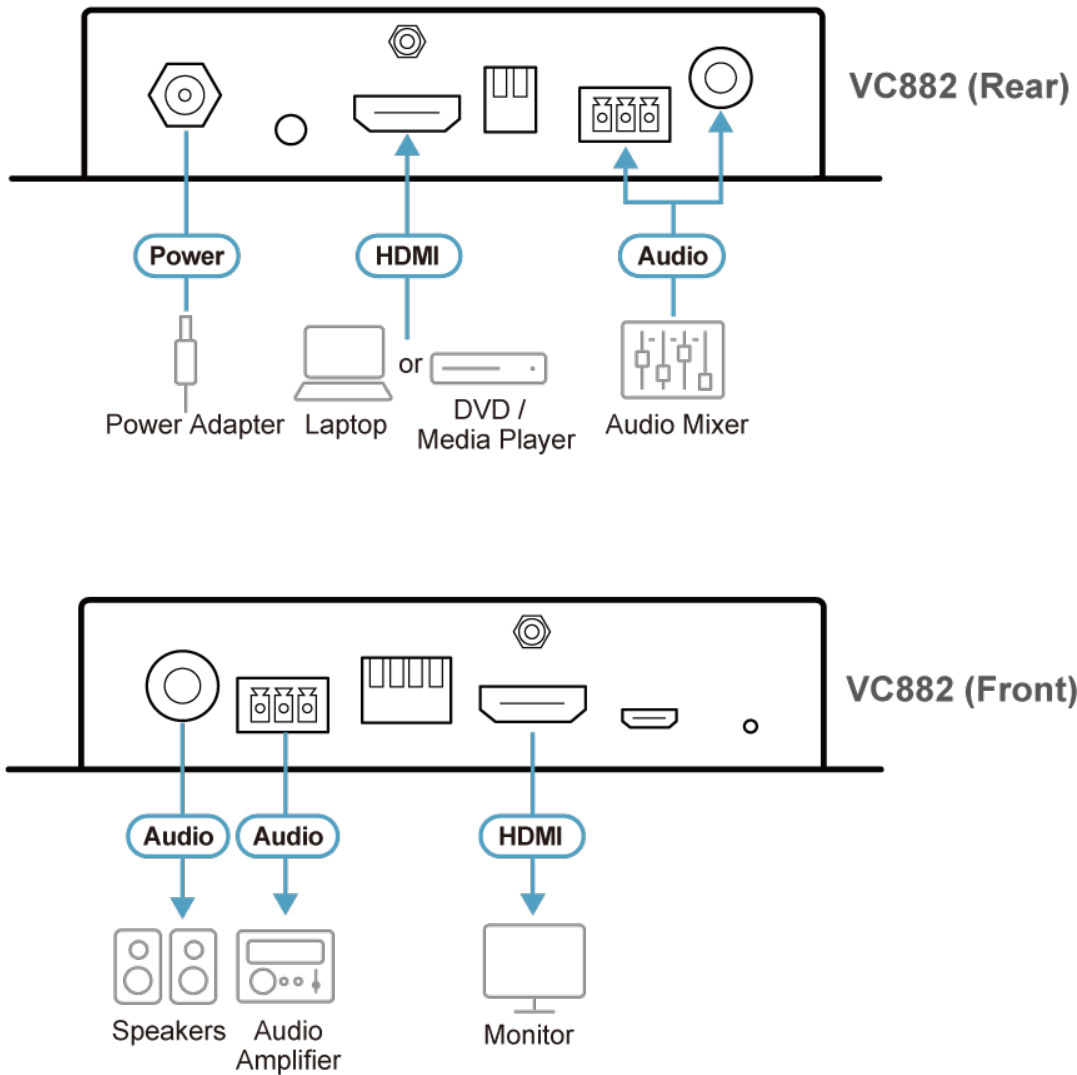
- 可將音訊加嵌至HDMI輸出訊源，亦可將HDMI輸入訊源影音分離，各自獨立輸出影像與聲音
- 2 / 4-pin 指撥開關輕鬆選擇加嵌或解嵌模式
- HDMI (3D、色深、True 4K)；符合HDCP 2.2 規範
- True 4K高畫質視訊解析度 – 高達4096 x 2160 @ 60Hz (4:4:4)
- 支援 True 4K / HDR影像規格 – HDR10、HDR10+、Dolby Vision與Hybrid Log-Gamma (混合對數伽瑪, HLG)
- 支援 HDMI 音源格式 – LPCM 2.0、Dolby Digital 2.0、Dolby Digital 5.1與DTS Digital 5.1聲道
- 精巧、可攜式金屬外殼設計，可與LockPro™ HDMI線扣搭配使用
- 可進行軟體更新

規格

LED 燈	
電源	LED (藍) x1
重置按鈕	按鈕 x1 (進行模式配置)
開關	

模式選擇	模式 1 (2-PIN) PIN#1 (開啟 / 關閉音訊加嵌功能) PIN#2 (從同軸介面 / 立體聲加嵌音訊) 模式 2 (4-PIN) PIN#1 (開啟 / 關閉音訊解嵌功能) PIN#2 (開啟 / 關閉ARC功能) PIN#3&4 (EDID模式選擇: Bypass, 5.1 CH, 2 CH, 複製)
視訊輸入	
介面	1 x HDMI Type A 母頭 (黑)
阻抗	100 Ω
最大距離	5 公尺
視訊輸出	
介面	1 x HDMI Type A 母頭 (黑)
阻抗	100 Ω
最大距離	5 公尺
視訊	
最大資料傳輸速率	18 Gps
最大像素時脈	600 MHz
規範	HDMI (3D、色深、True 4K); HDCP 2.2
最大解析度	4096 X 2160@60Hz(4:4:4) 8 bit
音源	
輸出	同軸介面 x 1 格式: LPCM2.0, Dolby Digital 2.0, Dolby Digital 5.1, DTS Digital 5.1, 3-pin接線端子 x 1 格式: 類比訊號, 立體聲, 非平衡訊號, LPCM2.0
輸入	同軸介面 x 1 格式: LPCM2.0, Dolby Digital 2.0, Dolby Digital 5.1, DTS Digital 5.1, 3-pin接線端子 x 1 格式: 類比訊號, 立體聲, 非平衡訊號, LPCM2.0
連接介面	
電源	1 x DC 插孔, 5V 1A, 具鎖附功能
韌體更新	1 x Micro USB
耗電量	DC5V:2.905W:9.92BTU/h  附註: ● 單位=瓦特: 表示設備在沒有外部負載情況下的典型功率損耗 ● 單位= BTU/h: 表示設備滿載時的功率損耗
作業環境	
操作溫度	0 - 40 °C
儲存溫度	-20 - 60 °C
溼度	0 - 80% RH, 無凝結
機體屬性	
外殼材質	金屬
重量 g (公克), kg (公斤), lb(英磅)	0.24 kg ( 0.53 lb )
尺寸 - 長 x 寬 x 高 cm (公分), in. (英吋)	12.22 x 8.22 x 2.50 cm (4.81 x 3.24 x 0.98 in.)
每箱入數	5 pcs
附註	對於部分上機架機種, 規格表中尺寸 (長 x 寬 x 高) 亦代表 (寬 x 深 x 高)

連線圖



**ATEN International Co., Ltd.**

3F., No.125, Sec. 2, Datong Rd., Sijhih District., New Taipei City 221, Taiwan  
 Phone: 886-2-8692-6789 Fax: 886-2-8692-6767  
 www.aten.com E-mail: marketing@aten.com



© Copyright 2015 ATEN® International Co., Ltd.  
 ATEN and the ATEN logo are trademarks of ATEN International Co., Ltd.  
 All rights reserved. All other trademarks are the property of their respective owners.