

VE805R

HDMI HDBaseT-Lite 接收器附升頻器功能 (1080p@70公尺)
(HDBaseT Class B)



VE805R HDMI HDBaseT-Lite接收器搭配升頻器功能，搭配ATEN HDMI HDBaseT產品可透過單條Cat 5e/6 線材延伸HDMI顯示端裝置達60公尺，或透過單條Cat 6a線材將訊號延伸至70公尺處。

VE805R內建升頻器，可支援縮放不同解析度的螢幕，透過搭配ATEN [VM8514](#) HDBaseT輸出板卡，可支援電視牆及無縫切換技術。除此之外，VE805R支援RS-232和IR訊號傳輸，可控制HDMI來源端裝置從遠端裝置存取至近端裝置的HDMI顯示端裝置，或從近端裝置存取至遠端，用於來源端或顯示端裝置的雙向控制。



功能

- 可透過單條Cat 5e/6 線材延伸HDMI顯示端裝置達60公尺或透過單條Cat 6a線材將訊號延伸至70公尺處
- HDBaseT技術 – 僅需透過一條Cat 5e/6a線材，並搭配ATEN [VM8514](#) HDBaseT輸出板卡，可延伸HDMI訊號來源設備與顯示設備間的距離
- HDBaseT抗干擾能力 – HDBaseT技術可在傳輸高品質影像時提供較好的抗干擾能力
- 雙向的RS-232通道¹ – 可連接序列終端機或序列裝置，例如觸控式螢幕與條碼掃描器
- 升頻器 – 縮放功能將電視牆無縫地與各種輸出格式做整合
- 無縫切換™ – 趨近零秒切換提供了連續訊號源，即時切換和穩定的訊號傳輸²
- 電視牆 – 透過點擊web GUI可客製化的設定電視牆螢幕配置
- 雙向的IR通道 – IR傳輸一次僅供單向傳輸³
- 機架式設計

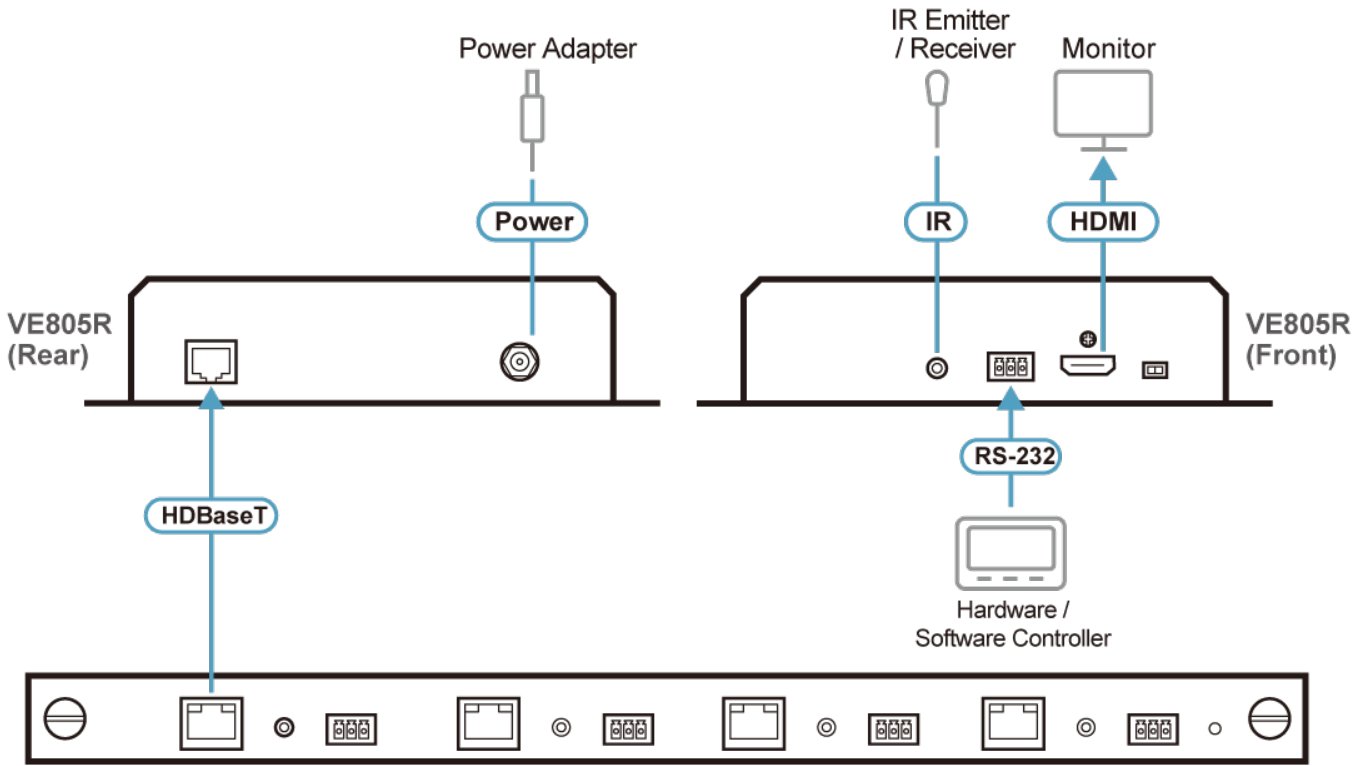
備註：

1. 雙向RS-232通道僅於VE805R與[VM8514](#)共用時支援。
2. VE805R搭配[VM8514](#)可支援無縫切換與電視牆功能。
3. 支援全頻IR訊號30KHz至60KHz; 包裝內所附的IR接收器線訊號僅支援30KHz至56KHz。

規格

視訊輸入	
介面	1 x RJ-45 母頭 (銀色)
阻抗	100 Ω
視訊輸出	
介面	1 x HDMI Type A 母頭 (黑色)
阻抗	100 Ω
最大距離	3公尺
視訊	
最大資料傳輸速率	6.75 Gbps (2.25 Gbps 每通道)
最大像素時脈	225 MHz
規範	HDMI (3D、深色) HDCP 1.4 相容 HDBaseT 相容
最大解析度 / 距離	最大 1080p @60公尺 (Cat 5e/6); 70公尺 (Cat 6a)
控制	
RS-232	1 x 緊緊螺絲 連接器, 3 極
IR	1 x Mini Stereo Jack 母頭 (黑色)
連接介面	
電源	1 x DC電源插座 (銀色)
耗電量	DC5V:8.36W:39BTU/h 附註: ●單位=瓦特:表示設備在沒有外部負載情況下的典型功率損耗 ●單位= BTU/h:表示設備滿載時的功率損耗
作業環境	
操作溫度	0 - 50°C
儲存溫度	-20 - 60°C
溼度	0-80% RH, 無凝結
機體屬性	
外殼材質	金屬
重量 g (公克), kg (公斤), lb(英磅)	0.81 kg (1.78 lb)
尺寸 - 長 x 寬 x 高 cm (公分), in. (英吋)	17.74 x 16.92 x 4.20 cm (6.98 x 6.66 x 1.65 in.)
附註	對於部分上機架機種, 規格表中尺寸 (長 x 寬 x 高) 亦代表 (寬 x 深 x 高)

連線圖



Output Board (e.g. VM8514) on Modular Matrix Switch (e.g. VM1600A)

ATEN International Co., Ltd.

3F, No. 125, Sec. 2, Datong Rd., Sijhih District., New Taipei City 221, Taiwan
 Phone: 886-2-8692-6789 Fax: 886-2-8692-6767
 www.aten.com E-mail: marketing@aten.com



© Copyright 2015 ATEN® International Co., Ltd.
 ATEN and the ATEN logo are trademarks of ATEN International Co., Ltd.
 All rights reserved. All other trademarks are the property of their respective owners.