

## VE601T

DVI HDBaseT-Lite 視訊傳送器(1080p@70公尺)  
(HDBaseT Class B)



VE601T DVI HDBaseT-Lite 視訊延伸器可透過單一網路線材，延伸DVI 1080p訊號最遠達70公尺。此外，結合了ATEN及HDBaseT技術，更可支援1920 x 1200解析度最遠達40公尺。 [VE601](#) 提供您一個簡單、高相容性及具成本效益的專業視訊解決方案。

[VE601](#) DVI HDBaseT-Lite 視訊延長器加入了HDBaseT抗干擾技術，可適用於醫療、軍事用途等任何需要防止視訊訊號被干擾的使用情境。此外，易安裝及輕巧的體積再加上DC電源孔的鎖附設計，提供了一個可靠的安裝方式並可適用於多數環境。

\* 相容的HDBaseT接收器: [VE601R](#), [VE801R](#)



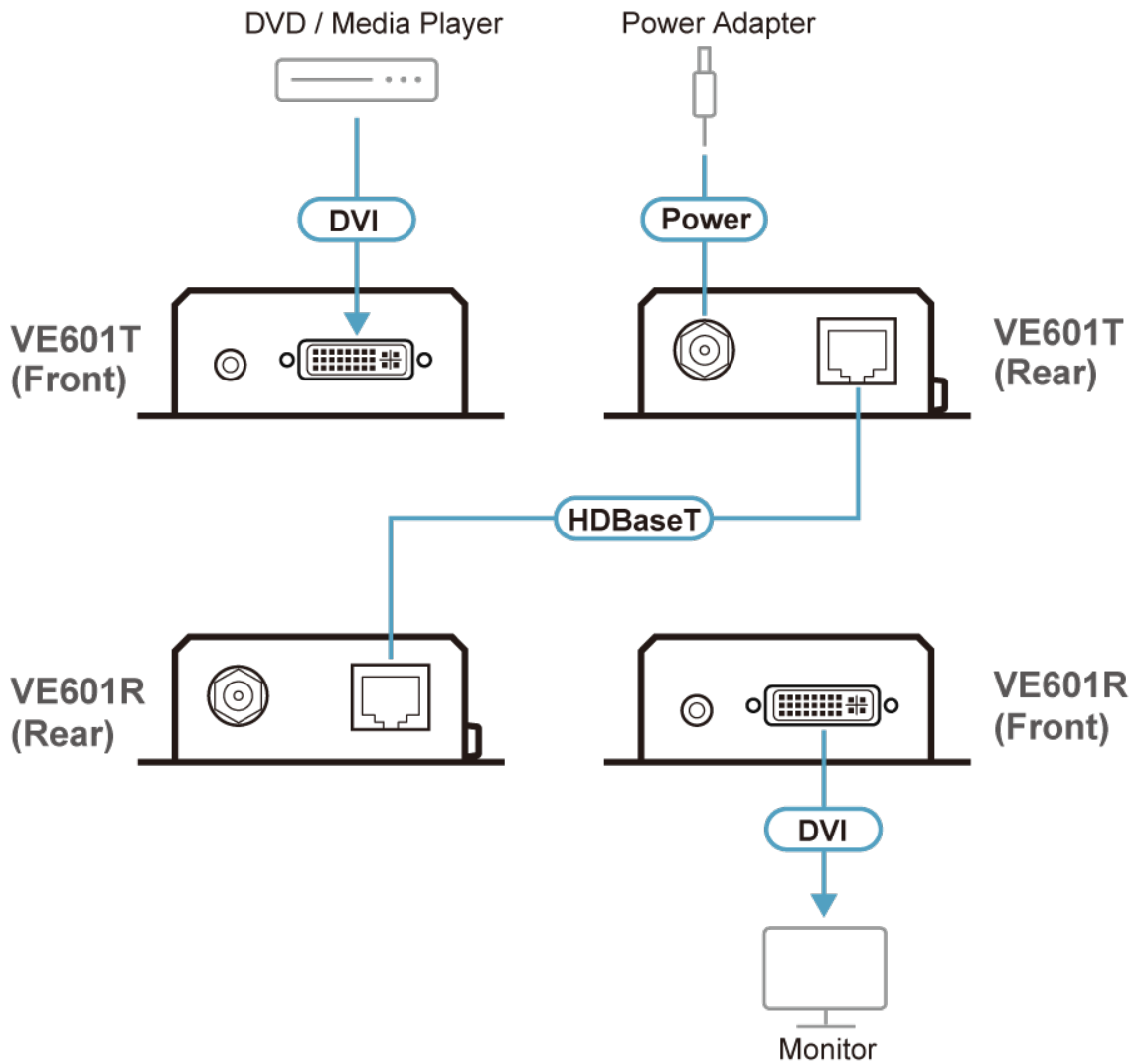
### 功能

- HDBaseT技術 – 延伸DVI訊號最遠達70公尺
- 卓越的影像畫質 – 1920 x 1200 @35公尺 (Cat 5e/6) / 40公尺 (Cat 6a); 1080p@60公尺 (Cat 5e/6) / 70公尺 (Cat 6a / ATEN [2L-2910](#))
- DVI (3D, 色深); 相容於 HDCP 1.4
- HDBaseT抗干擾能力 – 傳輸高品質影像時提供較好的抗干擾能力
- 隨插即用
- 壁掛式機殼設計

## 規格

視訊輸入	
介面	1 x DVI-D 母頭 (白色)
阻抗	100 Ω
最大距離	最長 1.8m
視訊	
最大資料傳輸速率	10.2Gbps (每通道 3.4Gbps)
最大像素時脈	340 MHz
規範	DVI (3D、色深) HDCP 相容
最大解析度 / 距離	最高 1920x1200@35 公尺 (Cat 5e/6) / 40 公尺 (Cat 6a/ATEN 2L-2910 Cat6); 1080p@60 公尺 (Cat 5e/6) / 70 公尺 (Cat 6a/ATEN 2L-2910 Cat6)
連接介面	
電源	1 x DC 帶鎖電源插座
設備至設備	1 x RJ-45 母頭
耗電量	DC5V:1.84W:9BTU/h  附註: ●單位=瓦特：表示設備在沒有外部負載情況下的典型功率損耗 ●單位= BTU/h：表示設備滿載時的功率損耗
作業環境	
操作溫度	0 - 50°C
儲存溫度	-20 - 60°C
溼度	0%–80% RH, 無凝結
機體屬性	
外殼材質	金屬
重量 g (公克), kg (公斤), lb(英磅)	0.25 kg ( 0.55 lb )
尺寸 - 長 x 寬 x 高 cm (公分), in. (英吋) 有機架	TBD
尺寸 - 長 x 寬 x 高 cm (公分), in. (英吋) 無機架	TBD

連線圖



**ATEN International Co., Ltd.**

3F., No.125, Sec. 2, Datong Rd., Sijhih District., New Taipei City 221, Taiwan  
 Phone: 886-2-8692-6789 Fax: 886-2-8692-6767  
 www.aten.com E-mail: marketing@aten.com



© Copyright 2015 ATEN® International Co., Ltd.  
 ATEN and the ATEN logo are trademarks of ATEN International Co., Ltd.  
 All rights reserved. All other trademarks are the property of their respective owners.