

VE2812AT

HDMI & VGA HDBaseT 傳送器具備 POH 功能 (4K@100公尺) (HDBaseT Class A) (PoH PD)



VE2812AT可透過一條Cat 5e/6/6a或ATEN [2L-2910](#) Cat 6線材傳送HDMI或VGA (結合音訊) 訊號達100公尺。VE2812AT內建PoH (Power over HDBaseT) 功能，電力可經由其所連接裝置的HDBaseT輸出埠供給，故毋須額外使用電源變壓器，能有效減少電源配置成本，並為使用者免去了在牆後配置電源線路的麻煩。VE2812AT所支援之 HDMI規格包含3D、色深與無失真音訊。此外，VE2812AT支援長距離模式，能夠延伸HDMI訊號達150公尺，解析度可達1080p。

就實用性與方便性而言，當連接兩個來源 (HDMI或VGA) 的時候，VE2812AT可當做切換器使用，提供使用者使用更多來源的可能性。VE2812AT建議搭配 [VE2812R](#) 使用。[VE2812R](#) 支援IR與RS-232控制訊號傳輸，而VE2812AT能接收來自[VE2812R](#)之RS-232指令，讓使用者可透過模式切換，以[VE2812R](#)遠端控制VE2812AT。此解決方案適合部署在會議室、數位教室或任何需要更高視訊解析度的環境配置。



功能

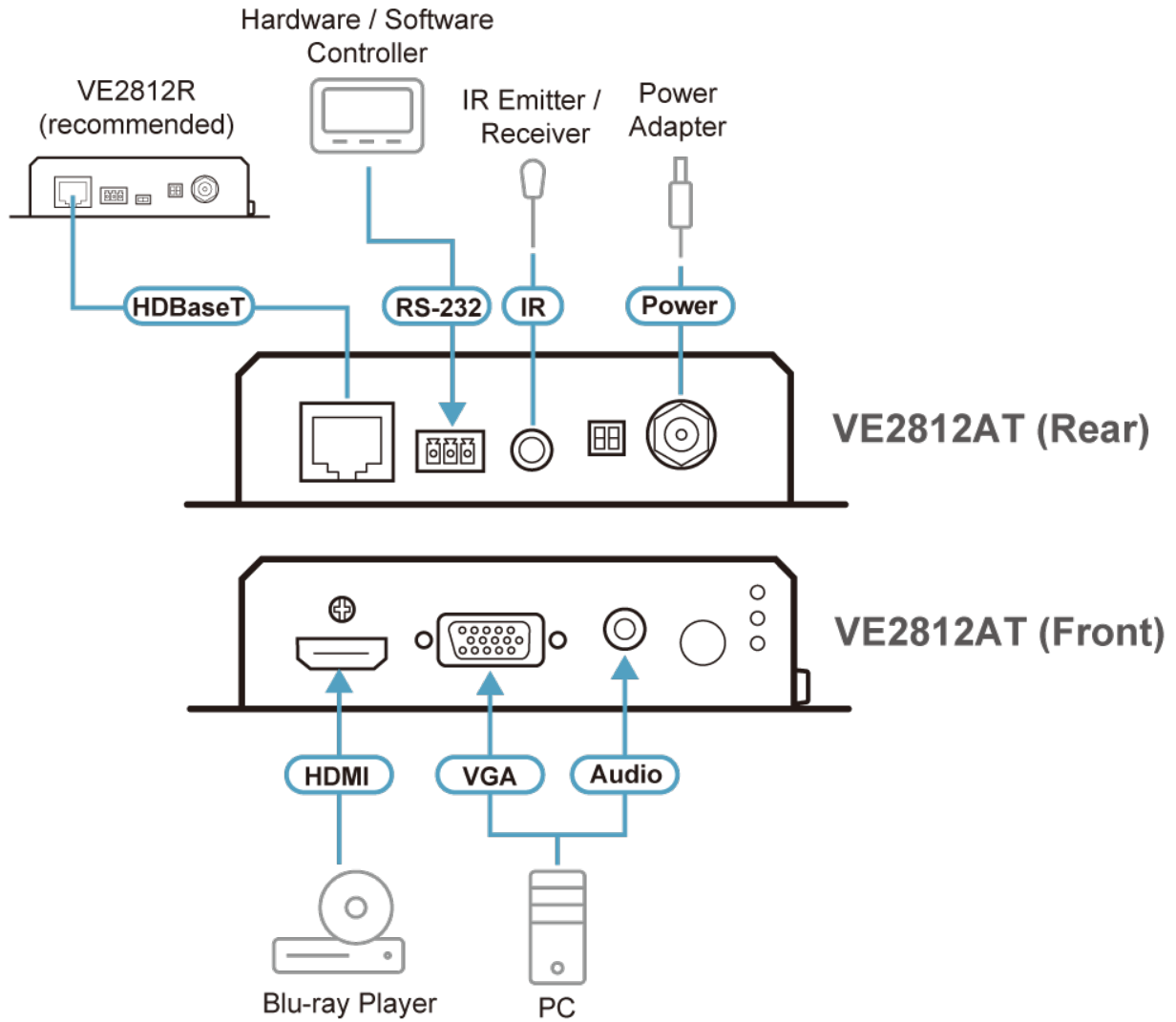
- 延伸HDMI或VGA訊號，提供高畫質視訊解析度：
 - 透過一條Cat 5e/6/6a或ATEN [2L-2910](#) Cat 6線材，可傳輸4K /1080p HDMI訊號達100公尺
 - 透過一條Cat 5e/6/6a或ATEN [2L-2910](#) Cat 6線材可傳輸1600 x 1200以及1920 x 1200 VGA訊號達100公尺
- HDMI (3D, 色深, 4K); HDCP相容
- 支援HDBaseT Long Reach (長距離) 模式，透過一條Cat 5e/6線材可傳1080p訊號達150公尺
- 內建PoH (Power over HDBaseT) 功能 – VE2812AT的電力可經由其所連接裝置的HDBaseT輸出埠提供
- 自動偵測切換功能 – VE2812AT會自動偵測並切換至最新連接的來源
- VE2812AT可做为切换器或转换器使用：
 - 切换器：當連接兩個來源(HDMI 或VGA)的時候
 - 转换器：當接收器和VE2812AT為不同介面時 (例如：DVI, DisplayPort或HDMI)
- 雙向的RS-232通道 – 可連接序列終端機或序列裝置，例如觸控式螢幕與條碼掃描器
- 相容的接收器 – [VE2812R](#), [VE1812R](#), [VE811R](#), [VE814AR](#), [VE801R](#), [VE802R](#), [VE601R](#), [VE901R](#)或任何ATEN 的 HDBaseT接收器
- 隨插即用 – 無需安裝任何軟體
- 機架式設計
- 內建8KV/15KV ESD靜電保護

規格

視訊輸入	
介面	1 x HDMI Type A母頭 (黑) 1 x HDB-15 (VGA) 母頭 (藍)
阻抗	HDMI: 100 Ω HDB-15 (VGA): 75 Ω
最大距離	1.8 公尺
視訊	
最大資料傳輸速率	10.2Gbps (3.4Gbps每通道)
最大像素時脈	340 MHz

規範	HDMI (3D, 深色, 4K); 4K HDR HDCP 2.2 相容 消費性電子控制 (CEC)
最大解析度 / 距離	HDMI: 高達4K@70公尺 (Cat 5e/6) / 100公尺 (Cat 6a/ATEN 2L-2910 Cat6); 1080p@100公尺 (Cat 5e/6/6a) VGA: 高達1920x1200 & 1600x1200@70公尺 (Cat 5e/6) / 100公尺 (Cat 6a/ATEN 2L-2910 Cat6); 1920x1080@100公尺 (Cat 5e/6/6a) *支援4K: 4096 x 2160 / 3840 x 2160 @ 60Hz (4:2:0); 4096 x 2160 / 3840 x 2160 @ 30Hz (4:4:4)
音源	
輸入	1 x HDMI Type A母頭 (黑) 1 x 迷你立體聲插孔 母頭 (綠)
控制	
RS-232	連接介面: 1 x 三孔端子台; 形式: DTE 傳輸速率: 19200, 資料位元: 8, 停止位元: 1, 無同位檢查及流量控制
IR	1 x 迷你立體聲插孔母頭 (黑)
開關	
視訊輸入埠選擇	1 x 按鈕- HDMI, VGA 以及 AUTO
Long Reach 模式切換	1 x 滑動開關 - 開/關
韌體更新	1 x 滑動開關 - 開/關
連接介面	
設備至設備	1 x RJ-45母頭
電源	1 x DC插孔 (黑) 具鎖附功能 1 x RJ-45 母頭 (PoH)
耗電量	DC5V:3.14W:15BTU/h POH:3.93W:18BTU/h 附註: ●單位=瓦特: 表示設備在沒有外部負載情況下的典型功率損耗 ●單位= BTU/h: 表示設備滿載時的功率損耗
作業環境	
操作溫度	0 - 40°C
儲存溫度	-20 - 60°C
溼度	0 - 80% RH, 無凝結
機體屬性	
外殼材質	金屬
重量 g (公克), kg (公斤), lb(英磅)	0.47 kg (1.04 lb)
尺寸 - 長 x 寬 x 高 cm (公分), in. (英吋) 有機架	14.32 x 12.30 x 3.00 cm (5.64 x 4.84 x 1.18 in.)
尺寸 - 長 x 寬 x 高 cm (公分), in. (英吋) 無機架	13.60 x 10.10 x 2.90 cm (5.35 x 3.98 x 1.14 in.)

連線圖



ATEN International Co., Ltd.

3F., No.125, Sec. 2, Datong Rd., Sijhih District., New Taipei City 221, Taiwan
 Phone: 886-2-8692-6789 Fax: 886-2-8692-6767
 www.aten.com E-mail: marketing@aten.com



© Copyright 2015 ATEN® International Co., Ltd.
 ATEN and the ATEN logo are trademarks of ATEN International Co., Ltd.
 All rights reserved. All other trademarks are the property of their respective owners.