

VPK312

12鍵連網延長控制面板 (歐規, 2 Gang)



VPK312是一款設計用於ATEN簡報切換器的12鍵連網延長控制面板。VPK312提供直覺式介面，可透過歐規2-gang標準嵌壁式按鍵面板，連接簡報切換器進行功能控制。設計時考慮了靈活性，可以透過直覺的網頁式GUI介面輕鬆自訂按鍵功能和面板配置，以滿足不同的應用需求。

設定VPK312十分容易。透過乙太網路即可輕易地配對VPK312連網延長控制面板和一台簡報切換器，且網頁式GUI介面將幫助您完成配置。一台簡報切換器可連接最多6個VPK312連網延長控制面板，並提供可擴展且易操作的控制界面，與簡報切換器配合使用，適合於任何會議室，教室或演講廳。

功能

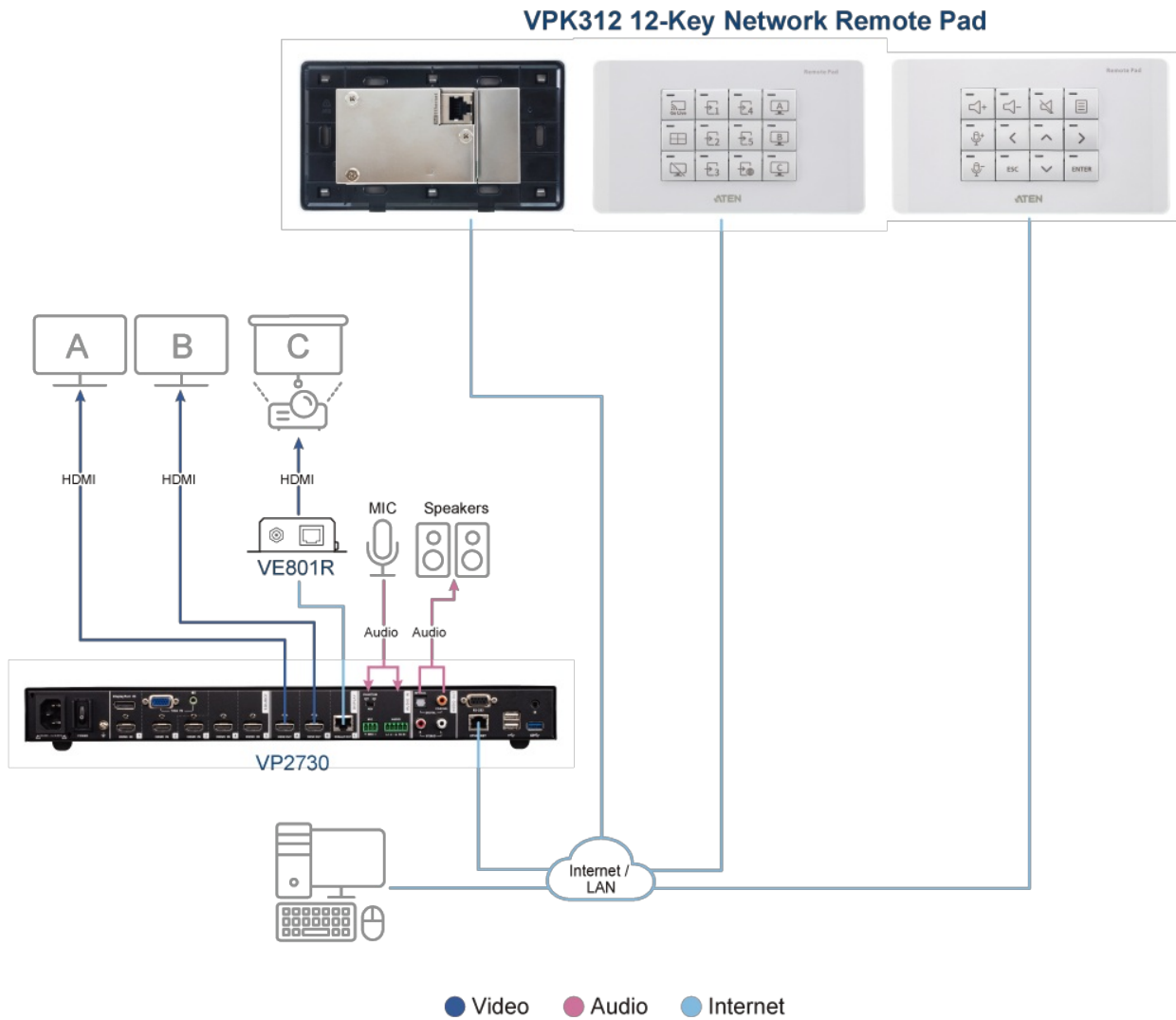
- 適用ATEN簡報切換器的12鍵連網延長控制面板
- 透過主機簡報切換器的網頁控制介面可輕易地配對簡報切換器
- 透過網頁式GUI介面輕鬆進行系統設定
- 完全客製的按鍵功能和面板配置
- 雙色按鍵LED指示燈提供清楚指示和能見度
- 同時提供直流電源和乙太網路供電 (PoE) 當支持電源備援
- 內置的重置按鈕方便重置系統和網路設定
- 可升級韌體
- 雷雕按鍵提供直覺式連接埠指示和操作

備註：VPK312K1提供29個雷雕按鍵，來支持VP2730的多功能控制

規格

介面	
按鍵面板配置	12 個雷離按鍵
乙太網路	<ul style="list-style-type: none"> • 1 x RJ-45 母頭, 10/100BaseT • 支援的協定: DHCP、HTTP/HTTPS • DHCP 功能。如果在30 秒內沒有分配IP 位址, 將使用下列的預設IP 設置: IP: 192.168.0.60 子網路遮罩: 255.255.255.0
重置按鈕	1 x 半嵌式按鈕
耗電量	DC5V:0.8W:3BTU/h POE:1W:4BTU/h 附註: <ul style="list-style-type: none"> ● 單位=瓦特: 表示設備在沒有外部負載情況下的典型功率損耗 ● 單位= BTU/h: 表示設備滿載時的功率損耗
連接介面	
電源	2 孔接線端子介面
作業環境	
操作溫度	0 – 40°C
儲存溫度	-20 – 60°C
溼度	0 - 80% RH, 無凝結
機體屬性	
外殼材質	塑膠
重量 g (公克), kg (公斤), lb(英磅)	0.20 kg (0.44 lb)
尺寸 - 長 x 寬 x 高 cm (公分), in. (英吋)	8.32 x 14.76 x 4.80 cm (3.28 x 5.81 x 1.89 in.)
蓋板尺寸 - 長 x 寬 x 高 cm (公分), in. (英吋)	8.62 x 15.12 x 0.92 cm (3.39 x 5.95 x 0.36 in.)
每箱入數	5 pcs
附註	對於部分上機架機種, 規格表中尺寸 (長 x 寬 x 高) 亦代表 (寬 x 深 x 高)

連線圖



ATEN International Co., Ltd.

3F., No.125, Sec. 2, Datong Rd., Sijhih District., New Taipei City 221, Taiwan
 Phone: 886-2-8692-6789 Fax: 886-2-8692-6767
 www.aten.com E-mail: marketing@aten.com



© Copyright 2015 ATEN® International Co., Ltd.
 ATEN and the ATEN logo are trademarks of ATEN International Co., Ltd.
 All rights reserved. All other trademarks are the property of their respective owners.