

VM8584

4埠10G光纖輸出板卡 (4K@300公尺 (K1, MM) / 10公里 (K2, SM))



VM8584 4埠10G光纖輸出板卡搭配ATEN模組化矩陣式視訊切換器使用，可透過光纖延長器將任4組HDMI影音源轉放至顯示端裝置，並提供高達16/32組不同影音介面的輸入和輸出連結。

VM8584透過光纖科技提供長距離傳輸，搭配SFP+ 模組和雙頭光纖線材，可將無壓縮的4K訊號延伸長達300公尺 (VM8584K1) 或10公里 (VM8584K2)。光纖線材具備抗干擾及長程傳輸特質，透過單組線材連接兩端的SFP+插槽即可整合傳輸音訊、視訊、紅外線和RS-232控制訊號，簡化繁複的接線需求。此外，VM8584支援10.2 Gbps的高速資料傳輸速率，並相容於HDMI相關規範 (如：3D、色深、4K)，為您帶來卓越的影像品質。

ATEN的VM系列輸入/輸出板卡皆支援熱插拔安裝，為系統整合者帶來最大的裝設靈活度與效率。ATEN的VM系列輸入/輸出板卡與模組化矩陣式視訊切換器為您的跨介面關鍵影音應用提供滿足您一切所需的理想解決方案。



功能

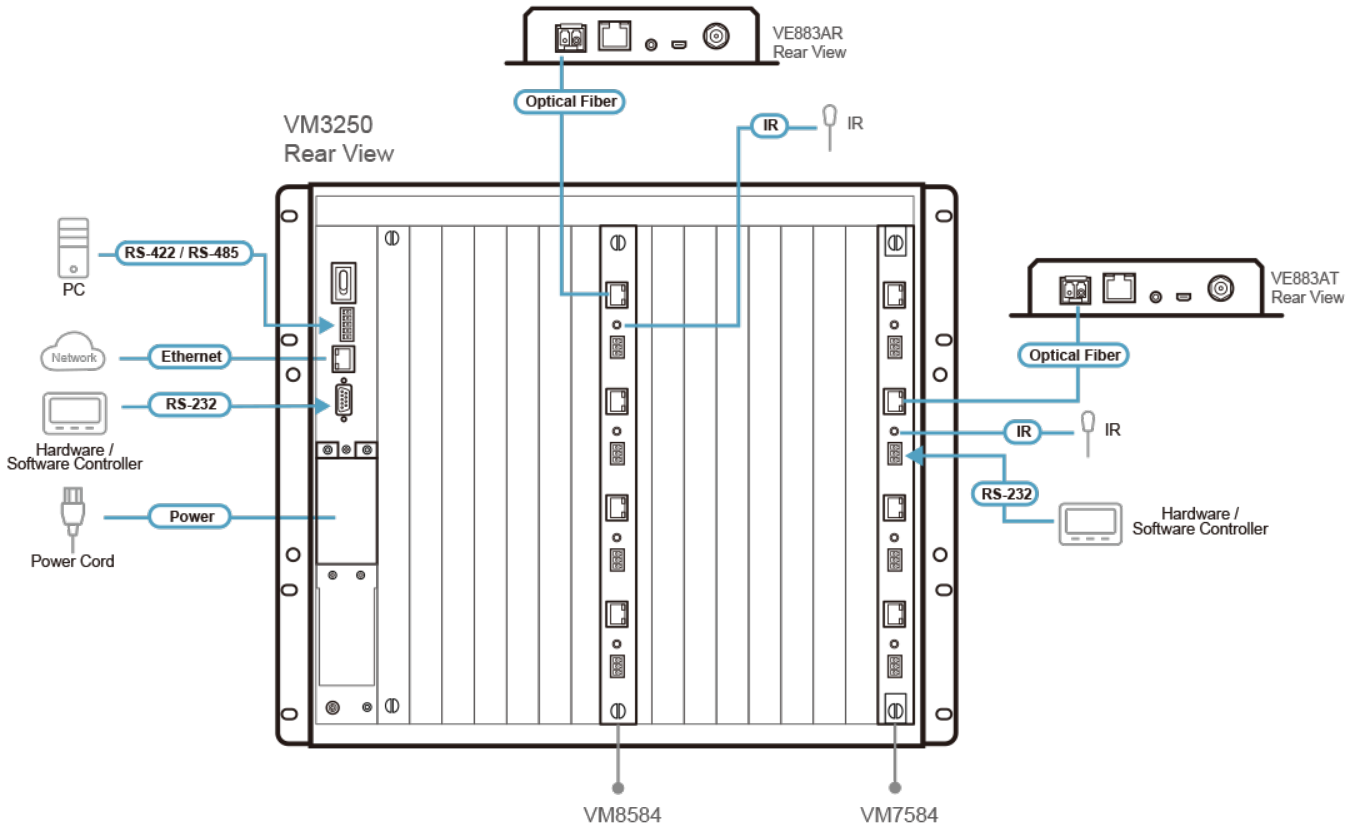
- 相容於VM模組化矩陣切換器，並可與VM系列模組化輸入/輸出板卡靈活搭配使用
- 透過光纖線材即可長距離延伸傳輸音訊、視訊、紅外線和RS-232控制訊號
- 卓越的長距離影像傳輸品質 – 可延伸4096 x 2160@60Hz(4:2:0)之無壓縮視訊長達300公尺 (透過VM8584K1及多模光纖) 或10公里 (透過VM8584K2及單模光纖)
- 升頻器 – 內建4K升頻器，將輸入解析度優化調適至最佳顯示解析度*
- 無縫切換™ – 以近乎零秒的即時切換，提供連續的影像串流和穩定的訊號傳輸*
- 電視牆 – 透過簡易的網頁操作介面即可任意設定您所需的電視牆配置*
- HDMI (3D, 色深, 4K); 相容於 HDCP 2.2
- 支援消費性電子控制 (CEC)
- 雙向RS-232通道 – 可連接序列終端機或序列裝置，例如觸控式螢幕與條碼掃描器*
- 雙向IR 通道 – 傳輸一次僅供單向傳輸，頻率範圍為30 kHz至60 kHz*
- EDID Expert™ – 自動選取最佳的EDID設定，讓啟動更為順暢、提供高畫質顯示並套用最佳跨螢幕解析度
- FrameSync – 同步來源端影格率和升頻器輸出影格率，以避免畫面撕裂*
- 光纖模組及I/O板卡皆為熱插拔設計，讓整合與維護更為便利

* 備註：VM8584需與VE883AR True 4K HDMI光纖接收器搭配使用。這些功能僅於與VE883AR共用時可支援。

規格

光纖	
傳輸速率	10.3 Gbps
波長	VM8584K1: 850 nm VM8584K2: 1310 nm
光纖形式	VM8584K1: 多模 (MM), OM3, LC 雙頭型; VM8584K2: 單模 (SM), LC 雙頭型
視訊輸出	
介面	4 x 雙向SFP+ 光纖模組 (LC)
視訊	
最大資料傳輸速率	10.2 Gbps (3.4 Gbps 每通道)
最大像素時脈	340 MHz
規範	HDMI (3D, 色深, 4K) HDCP 2.2 相容 消費性電子控制 (CEC)
最大解析度	Up to 4096 x 2160 / 3840 x 2160 @ 60Hz (4:2:0); 4096 x 2160 / 3840 x 2160 @ 30Hz (4:4:4)
最大距離	VM8584K1: 高達300m (多模, OM3, 黑) VM8584K2: 高達10km (單模, 藍)
控制	
RS-232 通道	4 x 3 孔端子台
IR 通道	4 x Mini Stereo Jack 母頭 (黑)
LED 燈	
狀態	1 (綠)
連線	4 (橘)
耗電量	22.96W:108BTU/h 附註: ●單位=瓦特: 表示設備在沒有外部負載情況下的典型功率損耗 ●單位= BTU/h: 表示設備滿載時的功率損耗
作業環境	
操作溫度	0-40°C
儲存溫度	-20-60°C
溼度	0 - 80% RH, 無凝結
機體屬性	
外殼材質	金屬
重量 g (公克), kg (公斤), lb (英磅)	0.65 kg (1.43 lb)
尺寸 - 長 x 寬 x 高 cm (公分), in. (英吋)	35.20 x 23.80 x 2.33 cm (13.86 x 9.37 x 0.92 in.)
每箱入數	2 pcs
附註	1. Operating distance is approximate. A typical maximum distance may vary depending on factors such as fiber type, bandwidth, connector splicing, losses, modal or chromatic dispersion, environmental factors, and kinks. 2. It is recommended that you use Single Mode fibers that conforms to IEC 60793- 2-50 B1.1 or ITU-T G.652.B specifications; Use Multi Mode fibers that conform to IEC 11801 (OM3) specifications. 3. The Board is class 1 laser product. It meet the safety regulations of IEC-60825, FDA 21 CFR 1040.10, and FDA 21 CFR 1040.11.
附註	對於部分上機架機種, 規格表中尺寸 (長 x 寬 x 高) 亦代表 (寬 x 深 x 高)

連線圖



ATEN International Co., Ltd.

3F., No.125, Sec. 2, Datong Rd., Sijhih District., New Taipei City 221, Taiwan
 Phone: 886-2-8692-6789 Fax: 886-2-8692-6767
 www.aten.com E-mail: marketing@aten.com



© Copyright 2015 ATEN® International Co., Ltd.
 ATEN and the ATEN logo are trademarks of ATEN International Co., Ltd.
 All rights reserved. All other trademarks are the property of their respective owners.