

VK0100

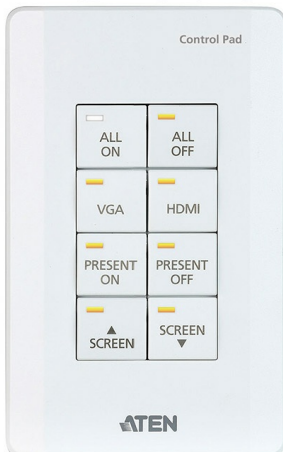
ATEN 環控系統 - 8 鍵式按鍵主機 (美規, 1 Gang)



[VK108US](#) 是一款可完全客製化之 8 鍵式按鍵面板，搭配 ATEN 環控系統使用，提供量身訂做的實體控制介面。這款 1-gang 按鍵面板具備標準嵌壁式面板設計，讓使用者更便於在會議室內隨手控制室內設備。為了滿足使用者針對不同應用環境的環控需求，[VK108US](#) 提供靈活的按鍵配置，可任意配置 4 至 8 的按鍵組合，組合總數高達 14 種，而按鍵的組裝就如同樂高遊戲一樣容易。

[VK108US](#) 的設定十分簡單，僅需透過區域網路將之與 [VK2200](#) / [VK1200](#) / [VK2100A](#) / [VK1100A](#) 控制主機或 VK0100 / [VK0200](#) 控制面板連線，接下來 [VK6000](#) 軟體將帶領使用者毫不費力地配置一切的環控需求，未來只需透過 [VK108US](#) 即可輕鬆控制任何與控制主機連接的設備。[VK108US](#) 與 ATEN 環控系統提供一套可輕鬆負擔的理想解決方案，特別適合做為小型會議室的主要控制介面，或大型教室與會議中心的第二控制介面。

White Front view



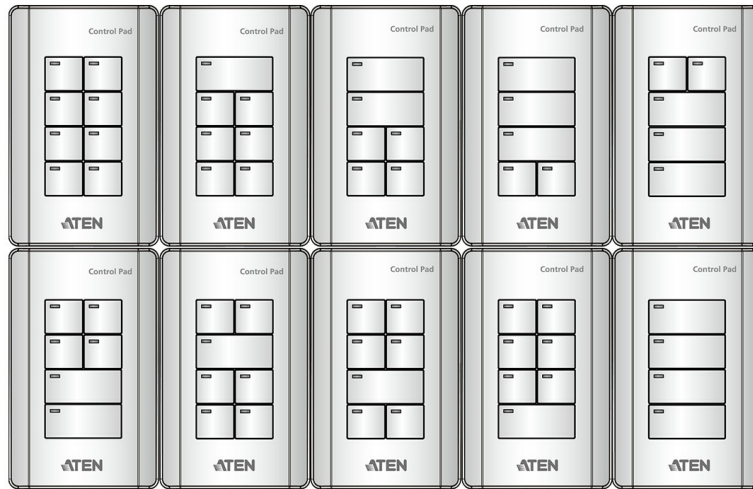
Black Front view



Rear view



備註：此產品亦提供黑色版本 (料號：[VK108US1](#))，為接單生產產品；請聯繫您所在區域的 ATEN 業務代表進行下單。



按鍵面板的按鍵配置可以自行組合，可支援4至8個按鍵的組合，組合總數高達14種。
上圖範例中顯示的是10種最常用的組合。

搭配VK101，操作更符合人體工學，安裝更彈性

ATEN [VK101](#)是符合人體工學設計的美規 1-Gang桌上型安裝套件，優化操作舒適度與設備的安裝彈性。[VK101](#)為另外販售。



可將設備傾斜至符合人體工學的角度，減少使用者在按壓按鈕所需的力量並提升佈線彈性



可被穩固安裝於桌面或牆面

功能

- 支援多種連接介面，包括：
 - 2 個 RS-232 序列埠
 - 2 個繼電器通道
 - 1 個數位輸入通道
 - 1 個乙太網路埠
- 按鍵可自由配置為 4 至 8 個按鍵的組合，組合總數高達 14 種
- 具備黑色及白色兩種選擇
- 網頁型檢視器 – 與第三方系統或任何網路型的控制端整合，以便更輕鬆管理會議室設備
- 支援 IEEE 802.1x 認證，符合高安全性網路需求
- 支援樓宇自動化管理專用之 KNX IP 協定
- 相容於 TCP、UDP、Telnet、HTTP、HTTPS、WebSocket、ONVIF 和 PJLink
- 支援 Modbus 協定 – 可與 Modbus 設備整合，包括 TCP、RTU 以及 checksum 數據
- 支援 Telnet 命令列介面 (CLI) 模式，以利與第三方系統整合
- 支援專案設定檔備份¹
- 透過網頁式 GUI 介面輕鬆進行系統設定
- 支援 SSH 通訊協定，可用於資料監控²
- 系統 LED 指示燈顯示硬體狀態和連接資訊
- 雙色之按鍵 LED 燈清楚指示按鍵狀態與位置，於黑暗中也非常方便切換
- 備援電源供應 – 乙太網路線供電 (PoE) 和 DC 5V (選配)
- 提供客製化按鍵雷離服務
- 可透過行動裝置進行遠端控制³
- 透過 ATEN Unizon™ 支援集中控制與管理
- 搭配 VK101 桌面安裝套件可將設備彈性安裝於桌面或牆面⁴

備註：

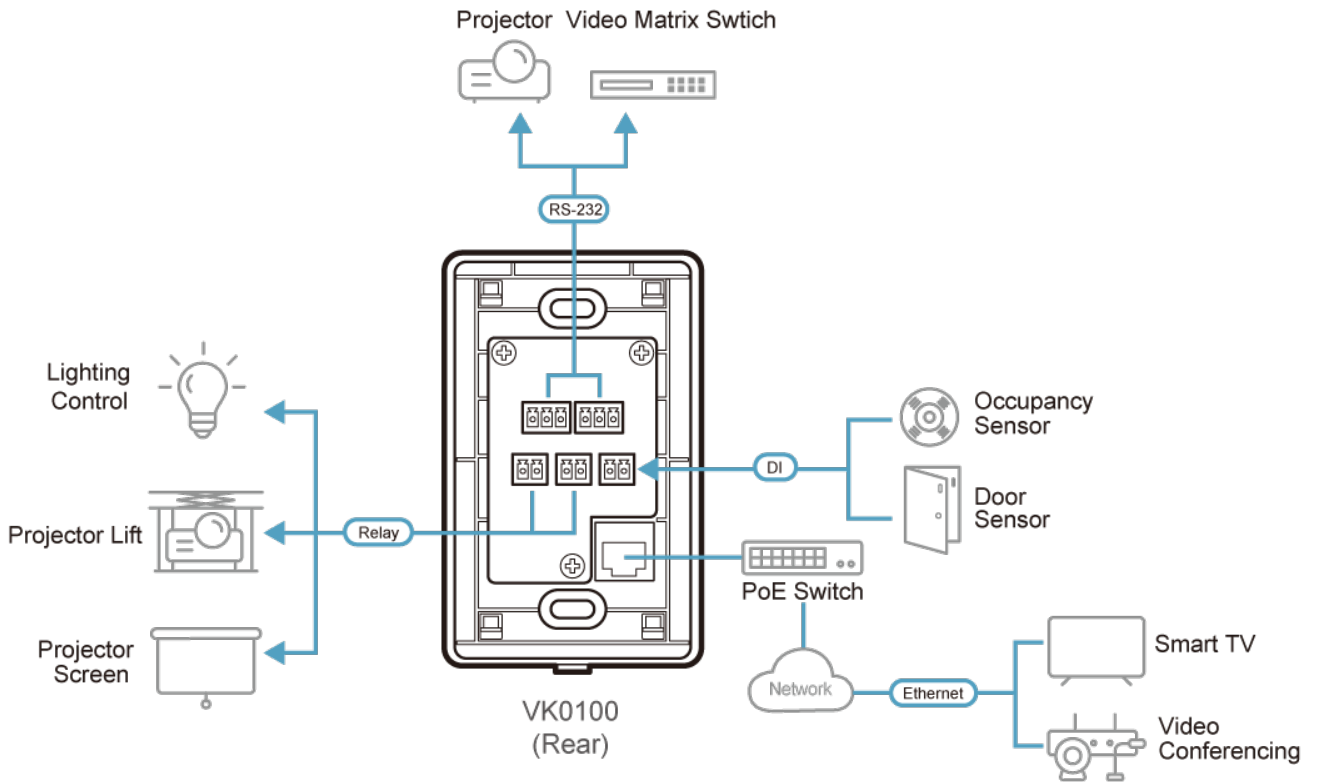
1. 每一台 ATEN 控制器可備份一個專案設定檔。
2. SSH 協定可用於監控按鍵主機收發的資料。
3. 啟用行動裝置控制需有額外的授權證。請參考產品規格表或是連繫負責您所在區域的業務窗口以取得更詳細的授權證資訊。
4. 將 VK10100 安裝在 VK101 時，僅可藉由 PoE 供電。

規格

介面	
按鍵面板配置	4~8個按鈕, 可自行配置為14種不同按鍵組合
序列	<ul style="list-style-type: none"> • 2 x 雙向RS-232埠 (2 x 3孔接線端子介面) – 串列傳輸速率: 300 至115200 (預設值: 9600); – 數據位元: 8 (預設值) 或7; – 停止位元: 1 (預設值) 或2; – 同位檢查位元: 無(預設值), 偶或奇
繼電器	<ul style="list-style-type: none"> • 2 x 繼電器通道 (2 x 2孔接線端子介面) • 常開型獨立繼電器 • 接點容量: 最大24 VDC, 1A
I/O	<ul style="list-style-type: none"> • 1 x 數位輸入通道 (1 x 2孔接線端子介面); – VDC 模式 輸入電壓範圍: 0 至5 VDC; 可程式設計範圍: 1 至5 VDC; – 乾接點模式 支援拉高2k ohms 至 +5 VDC 輸出
乙太網路	<ul style="list-style-type: none"> • 1 x RJ-45 母頭, 10/100Base-T • 支援的協定: ARP, ICMP, TCP/IP, DHCP, HTTPS, SSH • 支援DHCP 功能。如果在30 秒內沒有分配IP 位址, 將使用下面預設的IP 設置: IP: 192.168.0.60 子網路遮罩: 255.255.255.0
開關	
控制器 ID	1 x 16 段開關
重置按鈕	1 x 半嵌式按鍵
耗電量	DC5V:1.1W:5BTU/h POE:1.375W:6BTU/h 附註: ●單位=瓦特: 表示設備在沒有外部負載情況下的典型功率損耗 ●單位= BTU/h: 表示設備滿載時的功率損耗
作業環境	
操作溫度	0 – 50°C
儲存溫度	-20 – 60°C
溼度	0 - 80% RH, 無凝結
機體屬性	
外殼材質	塑膠
重量 g (公克), kg (公斤), lb(英磅)	0.16 kg (0.35 lb)
尺寸 - 長 x 寬 x 高 cm (公分), in. (英吋)	11.63 x 7.06 x 4.80 cm (4.58 x 2.78 x 1.89 in.)
附註	對於部分上機架機種, 規格表中尺寸 (長 x 寬 x 高) 亦代表 (寬 x 深 x 高)

連線圖

► **Simple Solution**
With VK0100 Control Pad



ATEN International Co., Ltd.

3F., No.125, Sec. 2, Datong Rd., Sijhih District., New Taipei City 221, Taiwan
 Phone: 886-2-8692-6789 Fax: 886-2-8692-6767
 www.aten.com E-mail: marketing@aten.com



© Copyright 2015 ATEN® International Co., Ltd.
 ATEN and the ATEN logo are trademarks of ATEN International Co., Ltd.
 All rights reserved. All other trademarks are the property of their respective owners.