

### UC232AF

USB轉RS-232轉換器 (FTDI/1.2公尺)



## FTDI供電 傳輸更穩定

USB-A轉RS-232轉換器1.2m

UC232AF



USB-A



RS232



FTDI晶片



抗EMI

**全新升級的USB-A轉RS-232轉接器**

UC232AF搭載FTDI晶片，隨插即用，並具備高速、可靠的資料傳輸能力。

**支援多種作業系統**

UC232AF適用於多種作業系統，包含macOS、Linux、Windows 7/8/10以及舊版的Vista/XP。



相容於Windows 10、8、7 / macOS / Linux

快速的訊號傳輸

屏蔽接地線

強韌型電源線

彈性的PVC外被



絕緣



抗EMI



阻燃



傳輸快



強化型線材

**效能穩定，傳輸速度快**

UC232AF具備USB 2.0傳輸效能與堅固的線材，提供可靠的抗EMI能力，資料傳輸速率最高可達921.6 Kbps。

**廣泛相容於序列裝置**

UC232AF可讓您的PC或NB控制並溝通各種RS232序列裝置，如數據機、網路交換器、PLC控制器、印表機、掃描器、POS等。

**USB-A**

**RS-232**

NB

數據機

網路交換器

PLC控制器

PC

印表機

掃描器

POS

**應用場域**

- 1.
- 2.
- 3.
- 4.



條碼掃描



POS 機



PLC 程式設計



醫療/科學儀器

[Previous Next](#)

產品比較表

UC232系列產品非常適合各種應用，包括工業自動化、IT網路和控制系統。

\*附註：搭載FTDI晶片的型號，在舊版Windows作業系統有更好的訊號傳輸。

## 聯繫 ATEN 專家

請填寫表格，ATEN專家將與您聯繫。

請輸入您的名字 \*

請輸入您的姓氏 \*

請輸入您的公司/單位 \*

- 請選擇採購用途 \*

請輸入您的電子郵件 \*

手機/市話/公司電話及分機

- 最符合您的描述 \*

- 請選擇您的產業別 \*

是否有其它資訊要告訴我們? \*



匯流排  
供電



USB 2.0

RS-232  
Functionality



Bus-  
Powered



Easy  
Installation

RS-232  
傳輸



USB 2.0

**功能**

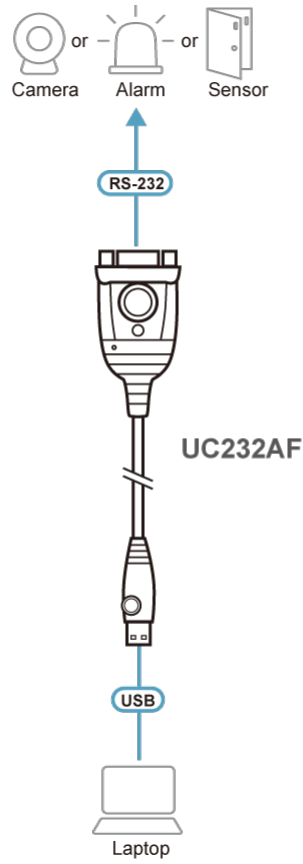
ATEN UC232AF USB轉RS-232轉換器是筆記型電腦和桌上型電腦的理想配件，特別適用於沒有COM或DB-9串列埠的裝置。支援Windows和Mac作業系統，最高傳輸速率可達921.6 Kbps，提供快速效能。UC232AF為工業自動化系統、高科技儀器、零售業系統（POS）以及其他專業的工業和消費應用提供了便利的連接解決方案。

- 支援RS-232序列裝置
- 採用FTDI晶片，提升設備相容性
- 優異的抗EMI性能，確保穩定的訊號傳輸品質
- 相容於USB規格
- COM保留設備的端口配置
- 資料傳輸速率可達921.6 Kbps
- 支援跨平台作業系統: Windows, Mac, Linux
- 可與行動電話、PDA、數位相機、數據機或是ISDN終端機轉換器等搭配使用

**規格**

連接介面	
USB連接埠	1 x USB Type-A 公頭
序列	1 x DB-9 公頭
傳輸速率	最高921.6 Kbps
線材長度	1.2 公尺
LED 燈	電源 (橘)
電源模式	匯流排供電
USB 規格	USB相容
耗電量	DC5V:0.12W:1BTU/h 附註: ●單位=瓦特：表示設備在沒有外部負載情況下的典型功率損耗 ●單位= BTU/h：表示設備滿載時的功率損耗
作業環境	
操作溫度	0-40°C
儲存溫度	-20-60°C
溼度	0-80% RH, 無凝結
機體屬性	
外殼材質	塑膠
重量 g (公克), kg (公斤), lb(英磅)	0.06 kg ( 0.13 lb )
尺寸 - 長 x 寬 x 高 cm (公分), in. (英吋)	6.59 x 3.40 x 1.60 cm (2.59 x 1.34 x 0.63 in.)
附註	對於部分上機架機種，規格表中尺寸 (長 x 寬 x 高) 亦代表 (寬 x 深 x 高)

連線圖



**ATEN International Co., Ltd.**

3F., No. 125, Sec. 2, Datong Rd., Sijhih District., New Taipei City 221, Taiwan  
Phone: 886-2-8692-6789 Fax: 886-2-8692-6767  
www.aten.com E-mail: marketing@aten.com



© Copyright 2015 ATEN® International Co., Ltd.  
ATEN and the ATEN logo are trademarks of ATEN International Co., Ltd.  
All rights reserved. All other trademarks are the property of their  
respective owners.