

US3384i

8 x 4 USB 3.2 Gen 1 工業用切換器



US3384i | 8x4 USB 3.2 Gen 1 切换器

聰明開會，輕鬆共享

BYOD自帶設備，會議效率加倍！

US3384i 8x4 USB切换器專為智慧型會議設計。不論是自帶會議 (BYOM) 還是自帶設備 (BYOD)，US3384i 整合周邊設備隨插即用功能，讓會議室硬體架設更加輕鬆。只需將 NB/PC 連接 US3384i，即可共享攝影機、鍵盤滑鼠、印表機等周邊裝置，省去繁瑣的插拔操作。US3384i 支援 5Gbps 高速傳輸，兼容 Windows、macOS 和 Linux 作業系統，並具備靈活切換功能，不僅提升多人會議效率，還能有效降低 IT 採購與管理成本。



最多可連接
8台NB/PC



支援RS-232/
485傳輸



電源開啟
偵測功能



支援USB
3.2 Gen 1



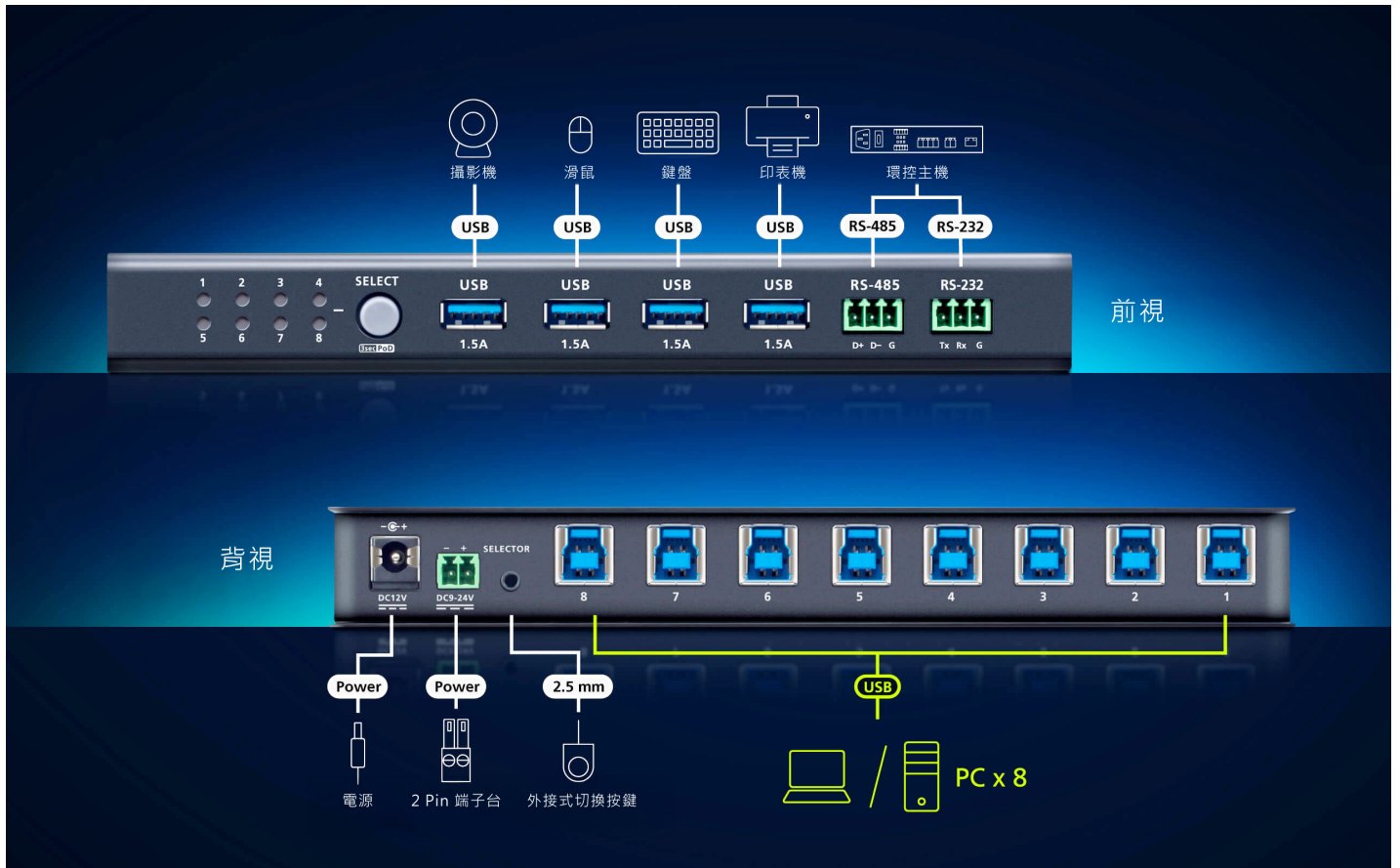
支援USB
BC1.2充電



適合安裝
於機櫃內

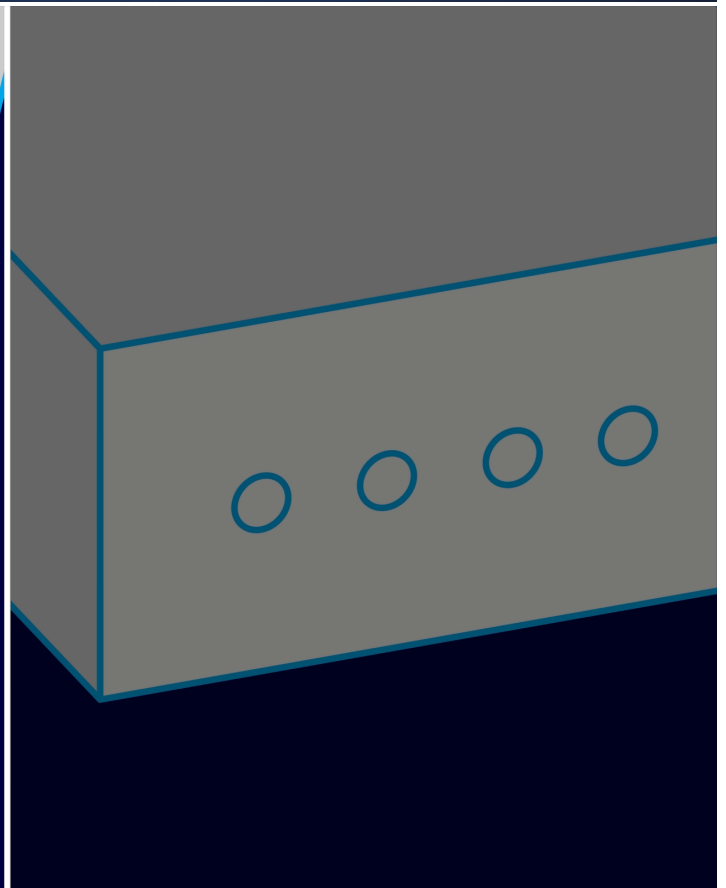
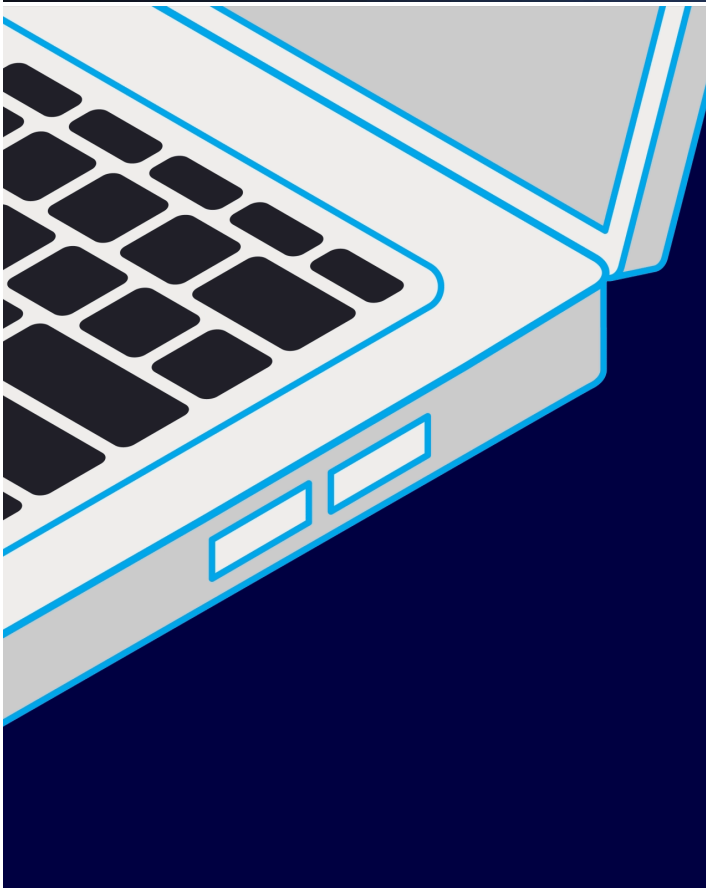
讓協作瞬間完成

將 NB/PC 連接至 US3384i USB 切換器，即可立即加入會議，輕鬆參與討論、分享資料，僅需數秒完成。



無縫整合於環控系統

US3384i USB 切換器透過序列埠，輕鬆整合至會議室環控系統（如 ATEN 環控系統 [VK1100A](#)、[VK211](#)），實現集中管理影音與 IT 設備，並大幅簡化維護流程。



自動偵測與切換

US3384i USB切換器配備電源偵測功能，可自動切換至新連接的NB/PC，立即使用周邊裝置。透過LED顯示燈號，輕鬆確認當前控制的裝置。
備註：長按按鈕即可啟用或關閉電源偵測功能。

高傳輸，溝通順暢

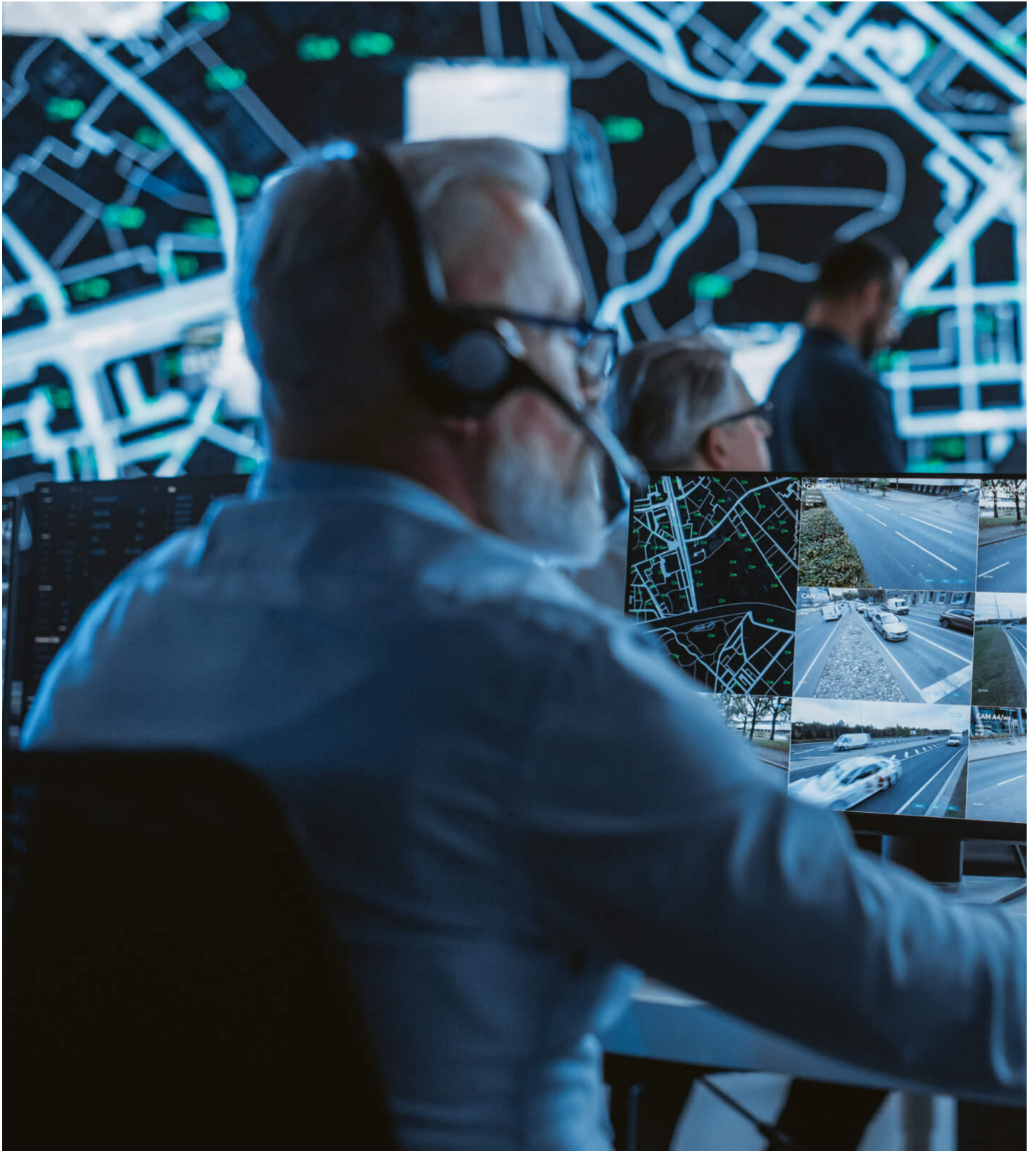
US3384i USB切換器支援高達 5 Gbps 的資料傳輸，確保會議不中斷，溝通更順暢。向下相容 USB 2.0/1.1裝置，提供高度彈性和便利。



- 1.
- 2.
- 3.
- 4.



會議室 (BYOD)





工業控制

[Previous](#) [Next](#)

聯繫 ATEN 專家

請填寫表格，ATEN專家將與您聯繫。

請輸入您的名字 *

請輸入您的姓氏 *

請輸入您的公司/單位 *

- 請選擇採購用途 *

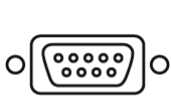
請輸入您的電子郵件 *

手機/市話/公司電話及分機

- 最符合您的描述 *

- 請選擇您的產業別 *

是否有任何其它資訊要告訴我們？ *



RS422 / 485



Power-On Detection



USB Battery Charging 1.2



Mounting Kit



8x PC Connections

功能

US3384i可連接8台電腦，並共享高達4台USB 3.2設備，如鍵盤、滑鼠、攝影機、麥克風、音響等週邊設備，不僅避免工作場所凌亂，同時可讓多個會議參加者自然流暢地分享簡報內容(USB 格式)，大幅提升BYOM / BYOD體驗。

US3384i具備5 Gbps的高速資料傳輸速度，並向下兼容USB 2.0 / 1.1設備，確保會議過程無延遲且流暢。此外，US3384i提供多種切換連接埠的方式，包括前面板按鍵、RS-232 / RS-485序列指令、以及外接式切換按鍵¹，增加操作上的靈活度。US3384i支援電源開啟偵測功能，可自動將來源端電腦切換為最後接上/ 開啟的電腦。使用者也可自行設定來源端連接埠的優先順序，當主訊源中斷時，系統將自動切換至次訊源。前面板LED燈讓使用者可一目了然地確認目前PC連線狀態。

在安裝方面，US3384i隨插即用，可運行於Windows和macOS系統，不需要另外安裝驅動程式。支援熱插拔的功能讓使用者不用關閉US3384i就可以連接 / 斷連主機設備。US3384i機殼採用高品質金屬材質，高耐用性，且支援壁掛式安裝，滿足更多安裝需求。

- 可連接8台電腦，並共享高達4台USB 3.2設備
- 高速資料傳輸速度5 Gbps並向下兼容USB 2.0 / 1.1設備
- 多種切換連接埠的方式 – 前面板按鍵、RS-232 / RS-485序列指令、與外接式切換按鍵¹
- 電源開啟偵測
 - 自動將主要來源端電腦切換為最後被接上或開啟的電腦
 - 使用者可自行設定來源端連接埠的優先順序，當主訊源中斷時，系統將自動切換至次訊源
- 前面板LED燈 – 指示目前PC連線狀態
- 支援USB BC 1.2 – 確保下行端USB設備可獲得足夠的電力
- 過電壓保護迴路 – 延長設備使用壽命，有效降低電壓過高所造成的風險
- 端子台²供電支援DC 9 – 24V
- 支援Windows和macOS系統，隨插即用，不需另外安裝驅動程式
- 熱插拔 – 使用者不用關閉US3384i就可以連接 / 斷連主機設備
- 高品質的金屬外殼提高耐用性，且支援壁掛式安裝

注意：

1. 外接式切換按鍵需另外購買，請聯繫您所在區域的ATEN業務代表進行下單。

2. 設備支援以下任一電源輸入方式：

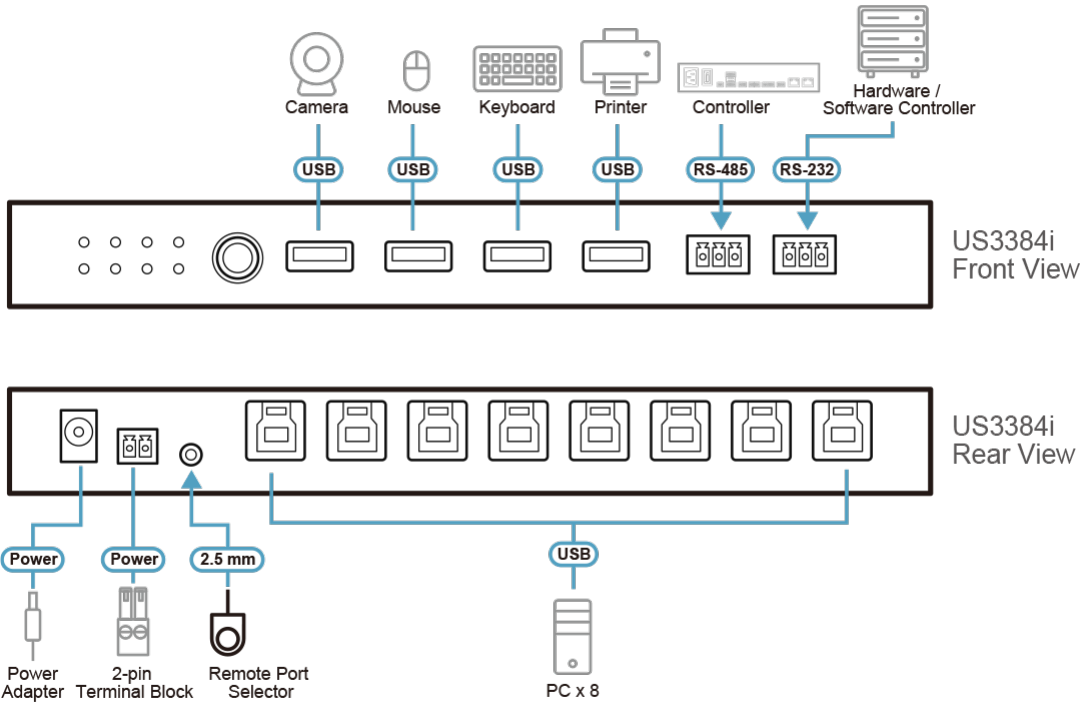
(1) 端子台供電

(2) 外接變壓器供電 (料號：OAD8-8012-50M2，需另外購買，請聯繫您所在區域的ATEN業務代表進行下單)

規格

電腦連接數	8
連接介面	
電腦	8 x USB 3.2 Gen 1 Type-B 母頭 (藍)
裝置	4 x USB 3.2 Gen 1 Type-A母頭 (藍)
序列	2 x 3-pin 端子台 (綠)
電源	1 x 2-pin 9-24V 端子台 (綠)
電源 (選配)	1 x 12V DC插孔母頭 (黑)
耗電量	DC12V:0.52W:130BTU/h DC24V:0.53W:130BTU/h 附註: ●單位=瓦特:表示設備在沒有外部負載情況下的典型功率損耗 ●單位= BTU/h:表示設備滿載時的功率損耗
電源模式	端子台供電 / 外接變壓器供電* *外接變壓器供電 (0AD8-8012-50M2) 需另外購買, 請聯繫您所在區域的ATEN業務代表進行下單。
連接埠選擇	前面板按鍵 / 外接式切換按鍵* / 序列命令 *外接式切換按鍵(2XRT-0016G-1) 需另外購買, 請聯繫您所在區域的ATEN業務代表進行下單。
LED 燈	
已選擇	8 (橘)
線材長度	
USB 線	8 x USB 3.2 Gen 1 Type-A 轉 Type-B 線 1.2 公尺
作業環境	
溼度	0-80% RH, 無凝結
操作溫度	0-50°C
儲存溫度	-20-60°C
機體屬性	
外殼材質	金屬
重量 g (公克), kg (公斤), lb(英磅)	0.50 kg (1.1 lb)
尺寸 - 長 x 寬 x 高 cm (公分), in. (英吋)	20.00 x 8.06 x 2.50 cm (7.87 x 3.17 x 0.98 in.)
附註	對於部分上機架機種, 規格表中尺寸 (長 x 寬 x 高) 亦代表 (寬 x 深 x 高)

連線圖



ATEN International Co., Ltd.

3F., No.125, Sec. 2, Datong Rd., Sijhih District., New Taipei City 221, Taiwan
 Phone: 886-2-8692-6789 Fax: 886-2-8692-6767
 www.aten.com E-mail: marketing@aten.com



© Copyright 2015 ATEN® International Co., Ltd.
 ATEN and the ATEN logo are trademarks of ATEN International Co., Ltd.
 All rights reserved. All other trademarks are the property of their respective owners.