

KE9950ATC

KE9950 航管控制中心解決方案



ATEN KE9950ATC航管控制中心解決方案是以IP為主的高性能DisplayPort KVM訊號延長器，包含兩個連接到電腦的傳送裝置(KE9950T)以及一個從不同位置提供控制端存取接收裝置(KE9950R)。此解決方案簡單的延長IP，消除了控制室管理的距離限制，從而能夠更快速的反應資料中心的緊急情況。KE9950ATC航管控制中心解決方案的主次要架構設計，能夠直接連接到主要和次要的電腦主機，透過熱鍵切換即可進行系統備援，無需在工作站周圍移動。透過 ATEN KE9950ATC航管控制中心解決方案的建置，內部網路可從遠端的USBDisplayPort控制台(USB鍵盤、滑鼠和DisplayPort介面的螢幕)直接存取電腦系統。因此，電腦能夠放置在安全且溫控的環境中，也能夠與工作站隔離。

KE9950T / KE9950R 的兩端各支援了一個 DisplayPort 螢幕，視訊解析度高達 3840 x 2160 @ 30 Hz (4:4:4)，同時以零延遲的傳輸能力提供無損視訊壓縮品質。KE9950T和KE9950R支援透過RJ-45連接埠或SFP模組插槽的連接方式，傳送端和接收端可直接互連、透過銅線或光纖網路佈置的區域高速網路連接，確保全天候不間斷的伺服器遠端存取。若透過SFP模組插槽連接，KE9950支援1Gbps SFP光纖模組* 擴充功能，透過光纖網路連接方式，可延伸傳輸距離達10公里。

KE9950ATC航管控制中心解決方案搭配專用的區域網路連接埠，能夠直接連接KE裝置，以與外部企業網路隔離；提供安全的資料傳輸 – AES 128位加密技術，確保所有資料在透過網路傳輸前先行加密，並於接收端將資料解密並且支援業界標準TLS資料加密協定。此外，KE9950ATC航管控制中心解決方案提供雙電源供應作為備援機制，不需額外的電源變壓器，能夠有效降低配置電源的成本。網路及電源備援機制，支援用於系統故障時的雙電源和網路連接，確保穩定的系統正常運行時間。

ATEN KE9950ATC 航管控制中心解決方案支援優異的2K x 2K視訊解析度，可專門使用在空中交通管制的控制室和區域控制中心的雷達監控。此方案在2 x Tx和1 x Rx設置時，支援客製化熱鍵設定，即可進行即時網路連接埠切換。因此，KE9950ATC特別適合應用於航管控制。

備註：

本產品包裝中不包含SFP模組 (2A-136G / 2A-137G)。如需相關產品資訊，請聯絡您的ATEN產品供應商。
最新的網路交換器相容性清單，請參閱 [ATEN Support Center](#) 以取得更多資訊。

功能

• 航管控制 (ATC) 專屬功能

- 支援視訊解析度達 2K x 2K (2048 x 2048 @ 60 Hz); 預設的EDID 視訊解析度可達 1920 x 1080
- 斷線警示 – 斷線時會彈出警告訊息視窗和循環撥放警示聲，以通知使用者斷線狀態
- 支援電源備援與網路容錯移轉 – 配備2組DC電源插孔，並同時具備SFP光纖連接埠和RJ-45連接埠，以支援網路容錯功能，可確保關鍵任務應用穩健運行不中斷

• 進階功能

- 點對點延長器模式強化 – 用於故障安全功能的輔助冗餘伺服器
- 預設的EDID解析度可達1920x1080
- 快速切換功能 – 任何解析度下，僅需 0.3 秒即可在傳送端所連接的伺服器之間完成切換（需透過 KE OSD）
- 連線備援(Connection Redundancy) – 在與原本連接的傳送端(Tx)斷線後，可自動連接到一個額外的傳送端(Tx)，確保與伺服器間的連線不中斷(需透過 KE OSD)
- 支援與主要伺服器的重連通知接收端(Rx)存取控制 – 只要按下控制按鈕*，使用者可於本地端Tx允許/禁止遠端Rx存取

* 本產品包裝中不包含KVM over IP存取控制盒(2XRT-0015G)。如需相關產品資訊，請聯絡您的ATEN產品供應商。

• 硬體

- 產品外殼符合海事控制室所使用的 IEC 60945 標準，並通過環境測試
- 支援 DisplayPort 視訊解析度高達 3840 x 2160 @ 30 Hz (4:4:4); RGB 每通道 8 位元色深 (總色深 24 位元)
- 符合DP 1.2及HDCP 1.3規範
- 支援立體聲喇叭和立體聲麥克風
- 支援高速USB儲存傳輸
- 自動MDIX – 自動偵測連接線類型
- 內建 8KV/15KV ESD保護和2KV突波保護
- 無風扇設計提供安靜的操作環境並可節省能源
- 可透過Gigabit Ethernet (GbE)連接埠(RJ-45)或SFP模組連接*，以供故障時接替運作
- 支援 1Gbps SFP光纖模組擴充*最遠達10公里
- 提供雙電源 – 配備2組DC電源插孔
- 可安裝於機架 – 安裝方式選擇如下：
 - 2X-021G雙機架安裝套件
 - 2X-031G單機架安裝套件
- 內附工業級電源變壓器，可在0°C- 50°C的環境中穩定運作，適用於條件嚴苛的工作環境中

*本產品包裝中不包含SFP模組(2A-136G / 2A-137G)。如需相關產品資訊，請聯絡您的ATEN產品供應商。

• 管理

- 雙控制端操作 – 使用者可從傳送端和接收端的鍵盤、螢幕和滑鼠控制端管控電腦系統
- 近端傳送裝置亦配備有控制端，方便使用者於緊急狀況下即時操作使用
- 可由接收端(Rx)裝置上的OSD(On Screen Display)選單配置傳送端(Tx)及接收端(Rx)裝置
- EDID Expert™ – 可選擇EDID設定的模式，能確保在不同螢幕間依然擁有最佳的解析度並提供順暢的畫面顯示
- 影像壓縮等級選項功能 – 使用者可調整影像品質(提升或降低)以取得適當的網路頻寬
- 命令行介面 – 管理員可透過RS-232或Telnet連線，鍵入指令以控管所有KE裝置
- RS-232序列連接埠 – 使用者可連線至序列終端機進行TextMenu、CLI、或配置設定序列裝置，例如觸控螢幕、條碼掃描器等等

• 安全性

- 專用的區域網路連接埠直接連接KE裝置，可與外部企業網路隔離
- 安全資料傳輸 – 支援AES 128-bit加密技術，強化傳輸安全性
- 支援業界標準TLS資料加密協定以確保自瀏覽器登入的安全性

• 虛擬媒體

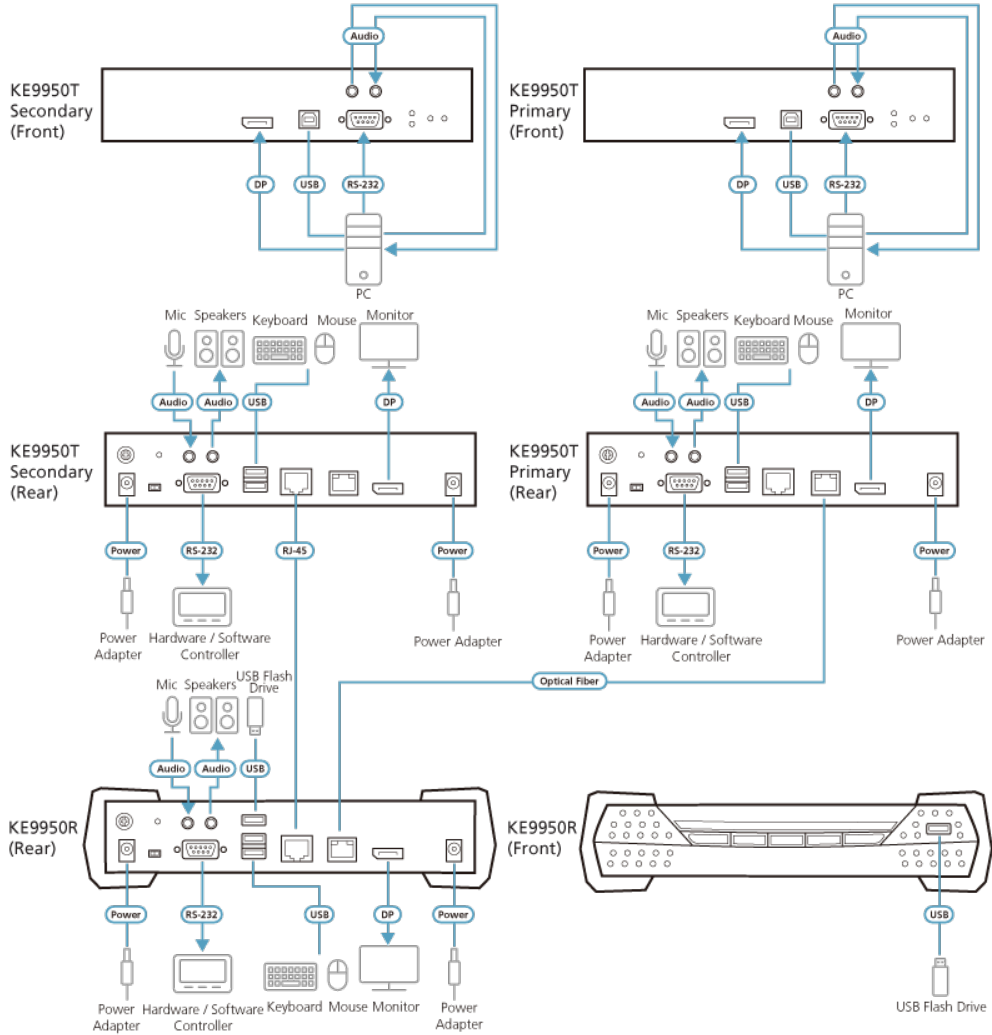
- 虛擬媒體功能可加強資料傳輸性能，可從遠端輕鬆地執行檔案傳輸、作業系統修補、軟體安裝以及問題診斷測試
- 支援 USB 2.0 DVD / CD 光碟機、USB 巨量儲存設備、電腦硬碟及ISO影像
- 支援智慧卡及CAC 讀卡機

規格

Function	KE9950R	KE9950T
連接介面		
USB連接埠	2 x USB Type-A 母頭 (白)	N/A
控制端連接埠	2 x USB Type-A 母頭 (白) 1 x DisplayPort 母頭 (黑) 1 x Mini Stereo Jack (綠) 1 x Mini Stereo Jack (粉紅) 1 x DB-9 Male (黑)	2 x USB Type-A 母頭 (白) 1 x DisplayPort 母頭 (黑) 1 x Mini Stereo Jack (綠) 1 x Mini Stereo Jack (粉紅) 1 x DB-9 Male (黑)
KVM 連接埠	N/A	1 x USB Type-B 母頭 (白) 1 x DisplayPort 母頭 (黑) 1 x Mini Stereo Jack (綠) 1 x Mini Stereo Jack (粉紅) 1 x DB-9 母頭 (黑)
電源	2 x DC Jack (黑)	2 x DC Jack (黑)
網路連接埠	1 x RJ-45 (黑) 1 x SFP 模組插槽	1 x RJ-45 (黑) 1 x SFP 模組插槽
開關		
OSD	1 x 按鍵	N/A
視訊	1 x 按鍵	N/A
影像模式	1 x 按鍵	N/A
重置	1 x 半嵌式按鍵	1 x 半嵌式按鍵
LED 燈		
10/100/1000 Mbps	1 (10: 橘 / 100: 橘 & 綠 / 1000: 綠)	1 (10: 橘 / 100: 橘 & 綠 / 1000: 綠)
電源	1 (藍)	1 (藍)
近端	1 (綠)	1 (綠)
遠端	1 (綠)	1 (綠)
模擬功能		
鍵盤 / 滑鼠	USB	USB
耗電量	DC5V:9.51W:49BTU/h DC5V:8.03W:63BTU/h 附註: ●單位=瓦特:表示設備在沒有外部負載情況下的典型功率損耗 ●單位= BTU/h:表示設備滿載時的功率損耗	DC5V:9.51W:49BTU/h DC5V:8.03W:63BTU/h 附註: ●單位=瓦特:表示設備在沒有外部負載情況下的典型功率損耗 ●單位= BTU/h:表示設備滿載時的功率損耗
視訊解析度	最高可達3840 x 2160 @ 30Hz	最高可達3840 x 2160 @ 30Hz
延遲	< 5毫秒	< 5毫秒
作業環境		
操作溫度	0-50°C	0-50°C
儲存溫度	-20-60°C	-20-60°C
溼度	0-95% RH, 無凝結	0-95% RH, 無凝結
機體屬性		
外殼材質	金屬	金屬
重量 g (公克), kg (公斤), lb(英磅)	1.27 kg (2.8 lb)	1.27 kg (2.8 lb)
尺寸 - 長 x 寬 x 高 cm (公分), in. (英吋)	22.75 x 17.16 x 5.48 cm (8.96 x 6.76 x 2.16 in.)	22.75 x 17.16 x 5.48 cm (8.96 x 6.76 x 2.16 in.)
附註	對於部分上機架機種, 規格表中尺寸 (長 x 寬 x 高) 亦代表 (寬 x 深 x 高)	

連線圖

► Diagram



ATEN International Co., Ltd.

3F., No.125, Sec. 2, Datong Rd., Sijhih District., New Taipei City 221, Taiwan
 Phone: 886-2-8692-6789 Fax: 886-2-8692-6767
 www.aten.com E-mail: marketing@aten.com



© Copyright 2015 ATEN® International Co., Ltd.
 ATEN and the ATEN logo are trademarks of ATEN International Co., Ltd.
 All rights reserved. All other trademarks are the property of their respective owners.