

## KE9950

4K DisplayPort 螢幕 KVM over IP 訊號延長器



KE9950 4K DisplayPort 螢幕 KVM over IP 訊號延長器內含一個連接到電腦的傳送端 KE9950T，以及一個從不同位置提供控制端存取接收端 KE9950R。KE9950 是以 IP 為主的高性能 DisplayPort KVM 訊號延長器，可透過內部網路從遠端 USB 控制端（USB 鍵盤、USB 滑鼠、DisplayPort 螢幕）存取電腦系統，使用者可將電腦放置在與工作站隔離、安全且溫控的環境。

KE9950 KVM over IP 訊號延長器的兩端（傳送端及接收端）各支援一台 DisplayPort 螢幕，支援視訊解析度最高達 3840 x 2160 @ 30Hz (4:4:4)，同時以極低延遲的傳輸能力提供無損的視訊壓縮品質。

KE9950 支援透過 RJ-45 連接埠或 SFP 模組插槽的連接方式，傳送端和接收端可直接互連、或透過銅線或光纖網路佈置的區域高速網路連接，確保全天候不間斷的伺服器遠端存取。若透過 SFP 模組插槽連接，KE9950 支援 1 Gbps SFP 光纖模組\* 擴充功能，透過光纖網路連接方式，可延伸傳輸距離達 10 公里。除此之外，KE9950 亦提供雙電源供應作為備援機制。

KE9950 可安裝於桌面、固定於牆上、或是透過其節省空間的 0U 機架安裝設計設置於機架後方。此 IP 架構的矩陣訊號延長器支援多種配置方式，以滿足不同的工作環境需求，如單點對單點、單點對多點、多點對單點，或與 KVM over IP 矩陣管理軟體 (CCKM) 結合，以多點對多點的配置方式整合為一個 KVM over IP Matrix (矩陣模式) 系統，針對不同的工作環境進行彈性的佈線安裝。

透過 KVM over IP 矩陣管理軟體 (CCKM) 管理 KE9950，使用者能享有更多進階功能，例如無邊界切換、推拉共享內容 (Push and Pull)、電視牆配置、多螢幕設定、影像檔案排程及優化等等，使用者可使用上述快速且控制簡易的工具，透過網路連線從遠端連續不中斷地存取配置 KE9950。

其它功能還包括自動偵測相同子網路上所有 KE 系列訊號延長器\*\*，以達到快速安裝或配置的目的；提供使用者名稱/密碼認證及授權；定義可切換和共享的連線種類。全新安全性功能亦提供額外的保護，支援用於安全資料傳輸的 AES 加密技術，而 RADIUS、LDAP、AD 或遠端使用者認證也提供連線安全性多一層的保護。除此之外，透過 OSD、RS-232 支援和自動 MDIX，KE9950 為想要在內部網路上取得完整數位訊號延長的使用者，提供了最具成本效益且便利的解決方案。

無論使用者想監控、管理、控制或延伸電腦系統存取，KVM over IP 矩陣式系統可適用於多樣的工作環境及不同的電腦工作站設定，並提供完整解決方案給任何需要矩陣化延長配置系統的產業，如交通管理中心、零售監控中心、設備戰情室、指揮控制中心、公用事業程序控制中心、廣播監控系統、及網路操作中心等。

備註：

\* 本產品包裝中不包含 SFP 模組 (2A-136G / 2A-137G)。如需相關產品資訊，請聯絡您的 ATEN 產品供應商。

\*\* 請造訪 [www.aten.com](http://www.aten.com) 以取得 KE 系列訊號延長器機種清單。最新的網路交換器相容性清單，請參閱 [ATEN Support Center](http://www.aten.com) 以取得更多資訊。



功能

• 進階功能\*

- **ATEN Matrix Link** – 透過 iPad 立即連接傳送端及接收端，並即時切換埠和設定檔
- 無邊界切換 (Boundless Switching) – 只須將滑鼠游標移至螢幕邊界並超過邊界範圍後，即可於不同接收端 (Rx) 間切換操作
- 推拉共享內容 (Push and Pull) – 僅需一次點擊 (滑鼠) 即可與單台接收端 (Rx) 或電視牆共享螢幕內容
- 強大的電視牆功能 – 可於每組視圖配置多組電視牆，最高達 8 x 8 拼接 (至多 64 台顯示器)
- 先進的排程功能 – 可預設連線時間及日期，提升效率並節省成本
- 虛擬傳送端 (Virtual Transmitter) – 可獨立串流傳輸不同傳送端的影像、音訊、USB、及序列來源檔案
- 支援內部與外部驗證 – 外部驗證支援 LDAP、Active Directory、RADIUS、及 TACACS+
- 先進的使用者授權設定功能 – 管理人員可於傳送端 (Tx) 裝置設定四組允許權限存取模式，以利不同使用者間協同合作或避免互相干擾
- 可根據不同使用者及群組，設定不同的 KE 裝置存取及控管權限
- 最多可將四組 KE 傳送端設定為影像群組，以支援多螢幕應用
- 接收端 (Rx) 存取控制 – 只要按下控制按鈕\*\*，使用者可於近端傳送端 (Tx) 允許/禁止遠端 Rx 存取
- \* KE 傳送端需與接收端裝置配對，並透過 KVM over IP 矩陣管理軟體 (CCKM) 管理，方可支援上述進階功能。
- \*\* 本產品包裝中不包含 KVM over IP 存取控制盒 (2XR1-0015G)。如需相關產品資訊，請聯絡您的 ATEN 產品供應商。

• 硬體

- 支援 DisplayPort 視訊解析度達 3840 x 2160 @ 30Hz (4:4:4); 24 位元色深
- 符合 DP 1.2
- 支援立體聲喇叭和立體聲麥克風
- 支援高速 USB 儲存傳輸
- 自動 MDIX – 自動偵測連接線類型
- 內建 8KV/15KV ESD 保護和 2KV 突波保護
- 無風扇設計提供安靜的操作環境並節省能源
- 可透過 Gigabit Ethernet (GbE) 連接埠 (RJ-45) 或 SFP 模組連接\*，以供故障時接替運作
- 支援 1Gbps SFP 光纖模組擴充\*最遠達 10 公里
- 提供雙電源
- 可安裝於機架 – 安裝方式選擇：
  - 2X-021G 雙機架安裝套件
  - 2X-031G 單機架安裝套件
- 內附工業級電源變壓器，可在 0°C – 50°C 的環境中穩定運作，適用於條件嚴苛的工作環境中

\*本產品包裝中不包含 SFP 模組 (2A-136G / 2A-137G)。如需相關產品資訊，請聯絡您的 ATEN 產品供應商。

• 管理

- 管理軟體 – KVM over IP 矩陣管理軟體 (CCKM) 提供簡單易用的 web-based GUI 使用者介面，方便使用者設定、管控及維護所有的 KE 系列裝置
- 雙控制端操作 – 使用者可從傳送端和接收端的鍵盤、螢幕和滑鼠控制端管控電腦系統
- 近端傳送裝置亦配備有控制端，方便使用者於緊急狀況下即時操作使用
- 可由接收端 (Rx) 裝置上的 OSD (On Screen Display) 選單配置傳送端 (Tx) 及接收端 (Rx) 裝置
- EDID Expert™ – 可選擇最佳化的 EDID 設定模式，避免使用不同螢幕時所造成的影像相容性問題
- 畫面預覽功能 – 使用者可於單一螢幕上觀看最多 36 個畫面影像
- 影像壓縮等級選項功能 – 使用者可調整影像品質 (提升或降低) 以取得適當的網路頻寬
- 支援命令行介面 (CLI) – 管理者可透過 RS-232 或 Telnet 連線，鍵入指令以控管所有 KE 裝置
- RS-232 序列連接埠 – 使用者可連線至序列終端機進行 TextMenu、CLI、或配置設定序列裝置，例如觸控螢幕、條碼掃描器等
- 相容於所有 KE 系列裝置

• 安全性

- 專用的區域網路連接埠直接連接 KE 裝置，可與外部企業網路隔離
- 安全資料傳輸 – 支援 128-bit AES 加密技術，確保所有資料在透過網路傳輸前先行加密，並於接收端將資料解密
- 支援業界標準 TLS 資料加密協定以確保自瀏覽器登入的安全性

• 虛擬媒體

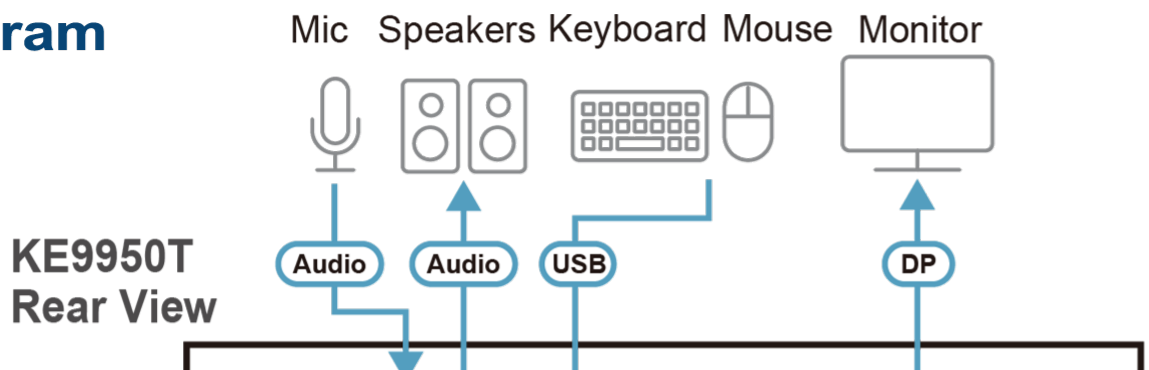
- USB 儲存傳輸功能可加強資料傳輸性能，管理人員可從遠端輕鬆地執行檔案傳輸、作業系統修補、軟體安裝以及問題診斷測試
- 支援 USB 2.0 DVD/CD 光碟機、USB 巨量儲存設備、電腦硬碟及 ISO 影像
- 支援智慧卡及 CAC Reader

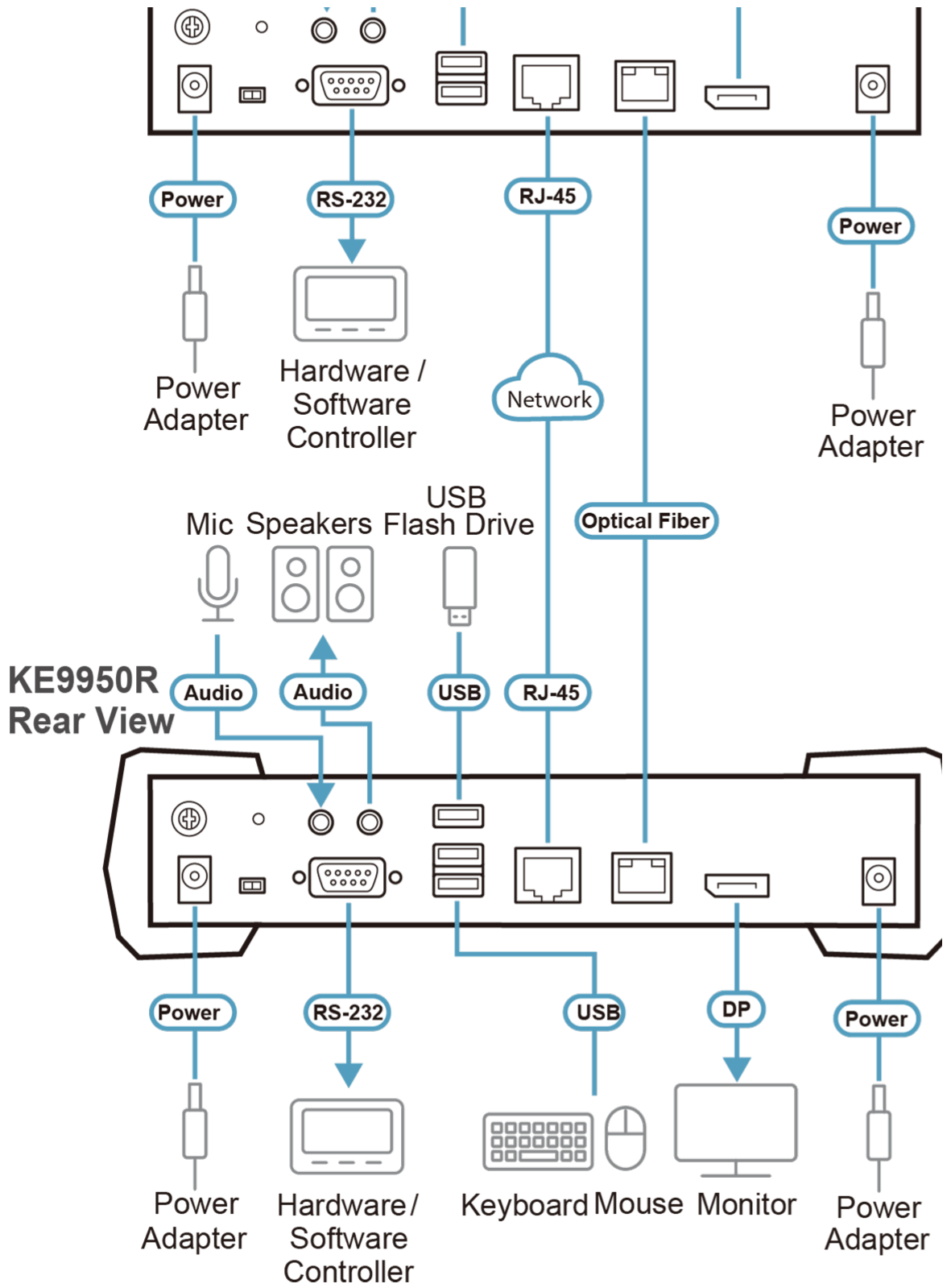
## 規格

Function	KE9950R	KE9950T
連接介面		
USB連接埠	2 x USB Type A 母頭 (白)	N/A
控制端連接埠	2 x USB Type A 母頭 (白) 1 x DisplayPort 母頭 (黑) 1 x Mini Stereo Jack (綠) 1 x Mini Stereo Jack (粉紅) 1 x DB-9 公頭 (黑)	2 x USB Type A 母頭 (白) 1 x DisplayPort 母頭 (黑) 1 x Mini Stereo Jack (綠) 1 x Mini Stereo Jack (粉紅) 1 x DB-9 公頭 (黑)
KVM 連接埠	N/A	1 x USB Type B 母頭 (白) 1 x DisplayPort 母頭 (黑) 1 x Mini Stereo Jack (綠) 1 x Mini Stereo Jack (粉紅) 1 x DB-9 母頭 (黑)
電源	2 x DC Jack (黑)	2 x DC Jack (黑)
網路連接埠	1 x RJ-45 (黑) 1 x SFP 模組插槽	1 x RJ-45 (黑) 1 x SFP 模組插槽
開關		
OSD	1 x 按鍵	N/A
視訊	1 x 按鍵	N/A
影像模式	1 x 按鍵	N/A
重置	1 x 半嵌式按鍵	1 x 半嵌式按鍵
LED 燈		
10/100/1000 Mbps	1 (10: 橘 / 100: 橘 & 綠 / 1000: 綠)	1 (10: 橘 / 100: 橘 & 綠 / 1000: 綠)
電源	1 (藍)	1 (藍)
近端	1 (綠)	1 (綠)
遠端	1 (綠)	1 (綠)
模擬功能		
鍵盤 / 滑鼠	USB	USB
耗電量	DC5V:8.03W:63BTU 附註: ●單位-瓦特: 表示設備在沒有外部負載情況下的典型功率損耗 ●單位= BTU/h: 表示設備滿載時的功率損耗	DC5V:9.51W:49BTU 附註: ●單位-瓦特: 表示設備在沒有外部負載情況下的典型功率損耗 ●單位= BTU/h: 表示設備滿載時的功率損耗
視訊解析度	最高 3840 x 2160 @ 30Hz	最高 3840 x 2160 @ 30Hz
作業環境		
操作溫度	0-50°C	0-50°C
儲存溫度	-20-60°C	-20-60°C
溼度	0-95% RH, 無凝結	0-95% RH, 無凝結
機體屬性		
外殼材質	金屬	金屬
重量 g (公克), kg (公斤), lb(英磅)	1.24 kg ( 2.73 lb )	1.12 kg ( 2.47 lb )
尺寸 - 長 x 寬 x 高 cm (公分), in. (英吋)	22.75 x 17.16 x 5.48 cm (8.96 x 6.76 x 2.16 in.)	21.50 x 16.29 x 4.18 cm (8.46 x 6.41 x 1.65 in.)
附註	對於部分上機架機種, 規格表中尺寸 (長 x 寬 x 高) 亦代表 (寬 x 深 x 高)	

## 連線圖

## Diagram







Simply Better Connections

**ATEN International Co., Ltd.**

3F., No.125, Sec. 2, Datong Rd., Sijhih District., New Taipei City 221, Taiwan  
Phone: 886-2-8692-6789 Fax: 886-2-8692-6767  
www.aten.com E-mail: marketing@aten.com



© Copyright 2015 ATEN® International Co., Ltd.  
ATEN and the ATEN logo are trademarks of ATEN International Co., Ltd.  
All rights reserved. All other trademarks are the property of their  
respective owners.