

KE8950

4K HDMI 單螢幕 KVM over IP 訊號延長器



ATEN 最為人所知的，是其擅長提供以連線能力和存取管理解決方案為導向的創新技術。在此，讓我們為您介紹全新的 ATEN KE8950 4K HDMI KVM over IP 訊號延長器，其結合了獨特功能和最新技術，針對要在 IT 系統架構上或以外的應用領域將電腦訊號延伸到控制端，提供了最佳解決方案。

KE8950 系列是以 IP 為主的 HDMI KVM 訊號延長器，採用 over IP KVM 解決方案的專業功能，可透過內部網路從遠端 USB 控制端存取電腦系統。KE8950 KVM over IP 訊號延長器的兩端各支援一台 HDMI 螢幕，支援 4K x 2K 影像解析度（最高可達 3840 x 2160），提供超卓的影像顯示畫面。KE8950 亦支援 1Gbps SFP 光纖模組擴充功能，透過光纖網路連接方式，可延長傳輸距離。

4K HDMI KVM over IP 訊號延長器內含一個連接到電腦的傳送端，以及一個從不同位置提供控制端存取的接收端。透過 Cat 5e/6 連接線與標準的 TCP/IP 網路，可讓遠端控制端存取電腦，以進行點對點、點對多點、多點對多點的管理功能。KE8950 可直接互連、或透過銅線或光纖網路佈置的區域高速網路連接。

透過 KVM over IP Matrix Manager 管理軟體 (CCKM) 管理 KE8950 裝置，IT 管理人員能享有更多進階功能，例如自動偵測相同子網路上所有 KE 系列訊號延長器，以達到快速安裝或配置的目的；提供使用者名稱 / 密碼認證及授權；定義可切換和共享的連線種類。全新安全性功能亦提供額外的保護，支援用於安全資料傳輸的 AES 加密技術，而 RADIUS、LDAP、AD 或遠端使用者認證也為連線安全性提供了加強的保護。除此之外，透過 OSD、RS-232 支援和自動 MDIX，KE 系列為想要在內部網路上取得完整數位訊號延長的使用者提供最具成本效益且便利的解決方案。

KVM over IP 矩陣式系統整合 KE 系列訊號延長器及 KVM over IP Matrix Manager 管理軟體 (CCKM)，能提供更多彈性且有效的操作，例如多螢幕設定、影像群組設定、影像檔案排程及優化，使用者可使用上述快速且控制簡易的工具，透過網路連線從遠端配置 KE 裝置。無論使用者想配置、監控、管理、控制或延長電腦系統存取，KVM over IP 矩陣式系統可適用於多樣的工作環境及不同的電腦工作站設定，並可提供完整解決方案給需要矩陣化延長配置系統的任何產業，如廣播、控制中心、多媒體、及生產製造等應用。

備註：
請造訪 www.aten.com 以取得 KE 系列訊號延長器機種清單。最新的網路交換器相容性清單，請參閱 [ATEN Support Center](http://www.aten.com) 以取得更多資訊。



功能

• 進階功能**

- **ATEN Matrix Link** – 透過 iPad 立即連接傳送端及接收端，並即時切換連接埠和設定檔
- 無邊界切換 (Boundless Switching) – 只須將滑鼠游標移至螢幕邊界並超過邊界範圍後，即可於不同接收端 (Rx) 間切換操作
- 快速切換 – 若需於近端顯示器上切換不同的遠端螢幕影像解析度，0.3秒內即可完成切換，避免螢幕出現黑屏
- 強大的電視牆功能 – 可於每組視圖配置多組電視牆最高達 12 x 12 拼接 (最多144台顯示器)
- 先進的排程功能 – 可預設媒體播放時間及日期，提升效率並節省成本
- 透過免費遙遠連接功能，接收端 (RX) 裝置能連結至多組傳送端 (TX) 裝置，並可獨立串流傳輸不同傳送端的影像、音訊、USB、及序列來源檔案
- 強大的安全功能，包括內部與外部驗證：外部驗證支援LDAP、Active Directory、RADIUS、及TACACS+
- 先進的使用者授權設定功能 – 管理人員可於傳送端 (TX) 裝置設定四組允許存取權限模式，以利不同使用者間協同合作或避免互相干擾
- 可根據不同使用者及群組，設定不同的KE裝置存取及控管權限
- 支援業界標準 TLS 資料加密協定以確保自瀏覽器登入的安全性
- 影像群組功能 – 可於多達四組 KE 系列裝置上設定影像群組，以支援多螢幕應用

** 須透過 KVM over IP Martrix Manager 管理軟體 (CCKM)管理 KE 裝置，方可支援列表的進階功能

• 硬體

- 支援32:9超寬解析度
- 超高解析度 (UHD) 的影像畫質 – 高達 3840 x 2160 @ 60 Hz (4:2:0), 3840 x 2160 @ 30 Hz (4:4:4) ; 24位元色深
- 支援交錯式掃描訊格式 (1080i)
- 支援立體聲喇叭和立體聲麥克風
- 支援高速USB儲存傳輸
- 支援 HDMI
- 自動 MDIX – 能自動偵測連接線類型
- 內建 8KV/15KV ESD 保護和 1KV 突波保護
- 無風扇設計提供安靜的操作環境並可節省能源
- 支援熱插拔
- 可升級韌體
- 可安裝機架 – 安裝方式選擇：
 - 2X-021G 雙機架安裝套件
 - 2X-031G 單機架安裝套件
- 可透過 Gigabit Ethernet (GbE) 連接埠連接
- 支援 SFP 模組
- 內附工業級電源變壓器，可在0°C - 50°C 的環境中穩定運作，適用於條件嚴苛的工作環境中

• 管理

- 透過內部網路遠端存取您架設在 KVM 上的電腦
- 雙控制端操作 – 從傳送端和接收端的鍵盤、螢幕和滑鼠控制端控制您的系統
- 可由接收端裝置上的 OSD (On Screen Display) 選單配置接收端及傳送端裝置
- 支援圖形使用者介面 (GUI) 操作
- EDID Expert™ – 可選擇最佳化的 EDID 設定模式，避免使用不同螢幕時所造成的影像相容性問題
- 畫面預覽功能 – 使用者可於單一螢幕上觀看最多36個畫面影像
- 支援命令列介面 (CLI) – 管理者可透過 RS-232 或 TCP/IP 連線，以 CLI 或是第三方應用程式控管所有 KE 裝置
- RS-232 序列連接埠 – 能讓您連線到序列終端機進行配置設定、以及觸控螢幕和條碼掃描器之類的序列裝置
- 透過LED指示燈及警示音，定位及辨識裝置

• 安全性

- 專用的區域網路連接埠直接連接 KE 裝置，可與外部企業網路隔離
- 安全資料傳輸 – 支援 128-bit AES 加密技術，確保所有資料在透過網路傳輸前先行加密，並於接收端將資料解密
- 遠端登入安全性

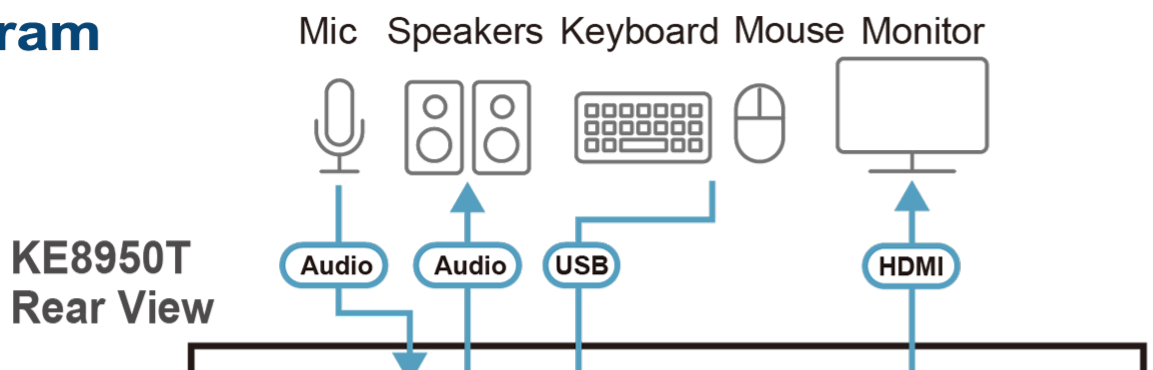
• 虛擬媒體

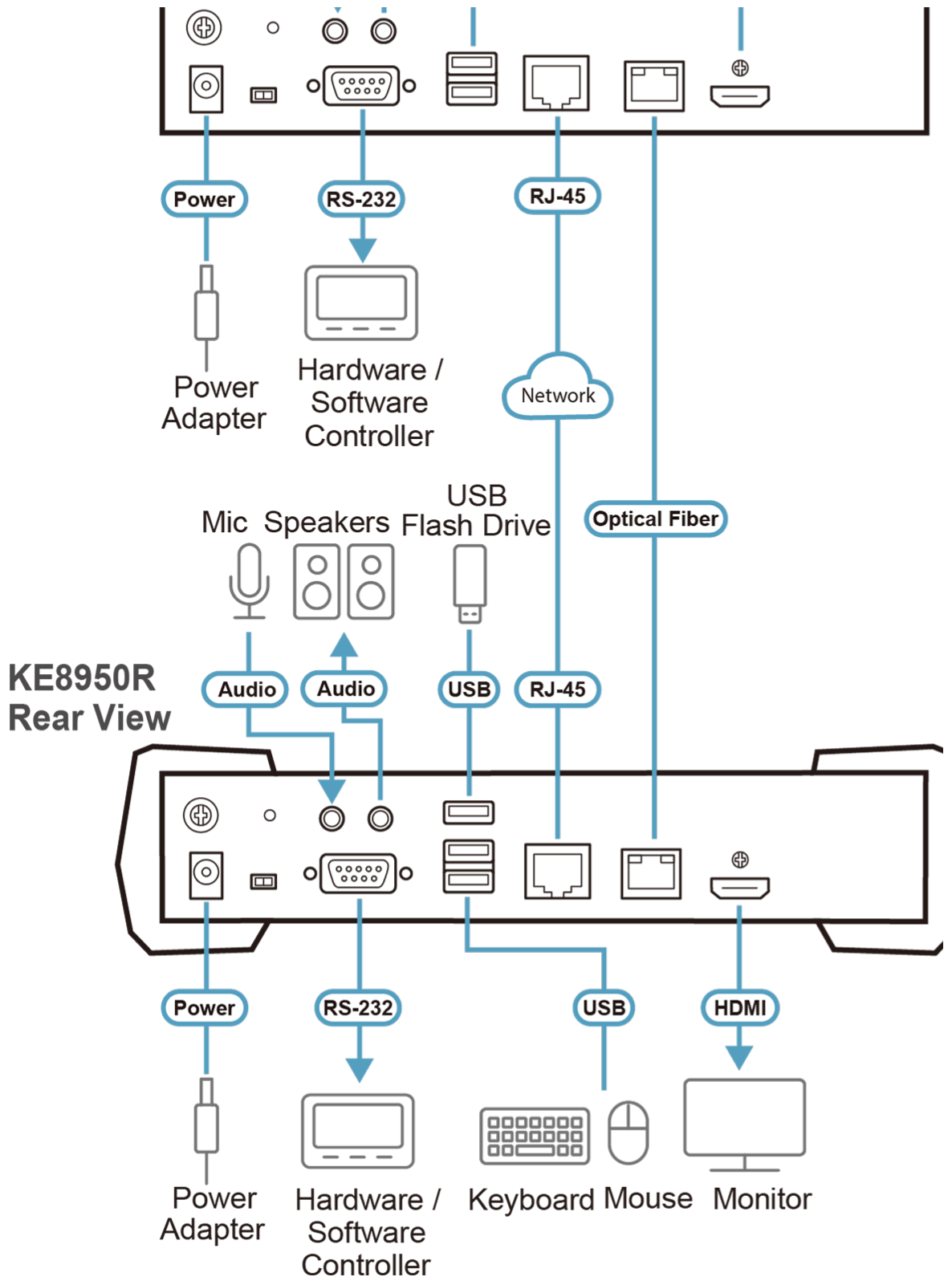
- USB儲存傳輸功能可加強資料傳輸性能，管理人員可從遠端輕鬆地執行檔案傳輸、作業系統修補、軟體安裝以及問題診斷測試
- 支援 USB 2.0 DVD/CD 光碟機、USB 巨量儲存設備、電腦硬碟及 ISO 影像
- 支援智慧卡及CAC Reader

規格

Function	KE8950R	KE8950T
連接介面		
USB連接埠	2 x USB Type B 母頭 (白)	N/A
控制端連接埠	2 x USB Type B 母頭 (白) 1 x HDMI 母頭 (黑) 1 x Mini Stereo Jack (綠) 1 x Mini Stereo Jack (粉紅) 1 x DB-9 公頭 (黑)	2 x USB Type B 母頭 (白) 1 x HDMI 母頭 (黑) 1 x Mini Stereo Jack (綠) 1 x Mini Stereo Jack (粉紅) 1 x DB-9 公頭 (黑)
KVM 連接埠	N/A	1 x USB Type B 母頭 (白) 1 x HDMI 母頭 (黑) 1 x Mini Stereo Jack (綠) 1 x Mini Stereo Jack (粉紅) 1 x DB-9 母頭 (黑)
電源	1 x DC Jack (黑)	1 x DC Jack (黑)
網路連接埠	1 x RJ-45 (黑) 1 x SFP 模組孔	1 x RJ-45 (黑) 1 x SFP 模組孔
開關		
OSD	1 x 按鍵	N/A
視訊	1 x 按鍵	N/A
影像模式	1 x 按鍵	N/A
重置	1 x 半嵌式按鍵	1 x 半嵌式按鍵
LED 燈		
10/100/1000 Mbps	1 (10: 橘 / 100: 橘 & 綠 / 1000: 綠)	1 (10: 橘 / 100: 橘 & 綠 / 1000: 綠)
電源	1 (藍)	1 (藍)
近端	1 (綠)	1 (綠)
遠端	1 (綠)	1 (綠)
模擬功能		
鍵盤 / 滑鼠	USB	USB
耗電量	DC5V:5.65W:52BTU 附註: ●單位=瓦特: 表示設備在沒有外部負載情況下的典型功率損耗 ●單位= BTU/h: 表示設備滿載時的功率損耗	DC5V:6.56W:35BTU 附註: ●單位=瓦特: 表示設備在沒有外部負載情況下的典型功率損耗 ●單位= BTU/h: 表示設備滿載時的功率損耗
視訊解析度	3840 x 2160 @ 60Hz (4:2:0), 3840 x 2160 @ 30 Hz (4:4:4)	3840 x 2160 @ 60Hz (4:2:0), 3840 x 2160 @ 30 Hz (4:4:4)
作業環境		
操作溫度	0-50°C	0-50°C
儲存溫度	-20-60°C	-20-60°C
溼度	0-95% RH, 無凝結	0-95% RH, 無凝結
機體屬性		
外殼材質	金屬	金屬
重量 g (公克), kg (公斤), lb(英磅)	1.23 kg (2.71 lb)	1.10 kg (2.42 lb)
尺寸 - 長 x 寬 x 高 cm (公分), in. (英吋)	22.75 x 17.16 x 5.48 cm (8.96 x 6.76 x 2.16 in.)	21.50 x 16.29 x 4.18 cm (8.46 x 6.41 x 1.65 in.)
附註	對於部分上機架機種, 規格表中尺寸 (長 x 寬 x 高) 亦代表 (寬 x 深 x 高)	

連線圖







Simply Better Connections

ATEN International Co., Ltd.

3F., No.125, Sec. 2, Datong Rd., Sijhih District., New Taipei City 221, Taiwan
Phone: 886-2-8692-6789 Fax: 886-2-8692-6767
www.aten.com E-mail: marketing@aten.com



© Copyright 2015 ATEN® International Co., Ltd.
ATEN and the ATEN logo are trademarks of ATEN International Co., Ltd.
All rights reserved. All other trademarks are the property of their
respective owners.