

## RCMDVI50T

DVI-I 雙通道單螢幕 KVM over IP訊號延長器 (傳送裝置) 遠端監控方案



RCMDVI50T為一款高性能KVM over IP訊號延長器，可經由接收端讓控制端從不同地點透過WinClient / JavaClient進行遠端存取DVI介面的電腦 / 伺服器。RCMDVI50T DVI-I雙通道單螢幕KVM over IP訊號延長器支援一台DVI介面的螢幕，能提供無損壓縮與低視訊延遲的影像傳輸能力，支援視訊解析度最高達2560 x 1600 @ 60 Hz。RCM延長器進行設定後，即可由內部或外部網路從USB控制端 (USB 鍵盤、USB 滑鼠、DVI介面的螢幕) 存取遠端電腦系統，使用者可將管理伺服器或電腦放置在與工作站隔離、安全且溫控的環境。

RCMDVI50T支援的RCM API提供多樣化功能，利於整合軟體應用和自動化，包含近端 / 遠端存取控制，自動操作 (SendKey / SendMouse)、螢幕監控、遠端故障排除、圖片比對、光學字元辨識 (OCR) 等其他功能。此外，透過與集中管理平台RCMMS (遠端監控方案管理軟體)的結合，可支援畫面分割模式 (Panel Array Mode)，用戶可以同時管理、監控和控制多達數百台的RCM設備。RCMDVI50T搭載FPGA圖形處理器，提供更好的影像和視訊品質，並提高字元辨識的準確度。此外，為了加強產線的應用需求，RCMDVI50T支援OSD標題列通知、本地控制端的RFID認證、產線三色燈偵測等，此外，還支援KVM over IP存取控制盒(2XRT-0015G)，以便於本地端管理遠端控制權限。

RCMDVI50T可搭配ATEN的控制中心電腦管理畫面側錄解決方案 (CCVSR)，透過遠端連接埠可記錄遠端伺服器進行的所有操作，BIOS層級到系統層級、登入與登出、作業系統軟體運行之配置等等，所有的操作及變更皆能夠記錄並保存到安全的視訊影像檔，可供安全性參考或作為故障排除的依據等特殊使用。

RCMDVI50T支援透過RJ-45連接埠或SFP模組插槽的連接方式，傳送端和接收端可直接互連、或透過銅線或光纖網路佈置的區域高速網路連接。例如透過1Gbps SFP\* 光纖模組插槽連接光纖網路，使用者可延伸傳輸距離最遠可達10公里。另外，RCMDVI50T具備雙電源，可提供備援機制；同時也支援RS-232及自動 MDIX，可於內部網路上延長數位訊號。

作為IP架構的矩陣訊號延長器，RCMDVI50T可支援各種不同方式的配置以滿足不同的工作環境，如單點對單點、單點對多點、多點對單點。若與KVM over IP Matrix Manager管理軟體 (CCKM) 結合，以多點對多點的配置方式整合成一個KVM over IP Matrix (矩陣模式)系統，讓使用者可針對不同的工作環境進行更加彈性的佈線安裝。

透過與CCKM結合，IT管理人員可享有更多進階功能，例如能夠自動偵測同一子網路內的RCMDVI50T延長器，以達成快速安裝或配置；用戶名 / 密碼驗證和授權；定義可切換和共享的連線種類。全新的安全性功能亦提供額外的保護，支援用於安全資料傳輸的AES 128-bits加密技術，而RADIUS、LDAP、Active Directory、TACACS+等第三方授權服務也為連線安全性提供了更多的保護。總體而言，RCMDVI50T為想要在內部網路上延長數位訊號的使用者，提供最具成本效益且便利的解決方案。

備註：\* 本產品包裝中不包含SFP模組 (2A-136G / 2A-137G)。如需相關產品資訊，請聯絡您的ATEN產品供應商。

## 功能

### RCM系列機種專屬功能

- 通過ATEN Access Control Box在近端啟用 / 禁用遠端存取控制權限
- 支援可客製面板陣列的 **RCMMS**管理軟體，以便操作者同時監控所有機器
- OSD標題列通知 – 即時通知使用者任何緊急系統事件
- 控制終端– 支援 DI / DO / Relay，可用於產線三色燈或任何其他外部傳感器的狀態偵測
- 支援RCM API可支援多項功能 (例如：OCR光學字元辨識)，加強產線控制利於系統整合

#### 備註:

\*KVM over IP存取控制盒 (**2XRT-0015G**)需額外購買。如需相關產品資訊，請聯絡您的ATEN產品供應商。

### 進階功能

- 可透過RFID登入 (無須手動輸入用戶名稱及密碼)
- 搭配使用**CCVSR**，可支援側錄遠端控制操作
- 無邊界切換 (Boundless Switching) – 只須將滑鼠游標移至螢幕邊界並超過邊界範圍後，即可於不同接收端 (Rx) 間切換操作
- 推拉共享內容 (Push and Pull) – 僅需點擊一次 (滑鼠) 即可與單台接收端 (Rx) 或電視牆共享螢幕內容
- 強大的電視牆功能 – 可配置多組電視牆，每組最高達12 x 12拼接 (至多144台顯示器)
- 先進的排程功能 – 可預設連線時間及日期，提升效率並節省成本
- 虛擬傳送端 (Virtual Transmitter) – 可獨立串流傳輸不同傳送端的影像、音訊、USB、及序列來源檔案
- 支援內部與外部驗證 – 外部驗證支援LDAP、Active Directory、RADIUS及TACACS+
- 可根據不同使用者及群組，設定不同的RCM裝置存取及控管權限

備註: RCM傳送裝置需搭配KVM over IP接收裝置並透過**CCKM**管理，才可支援上述進階功能。

### 硬體

- 支援電源備援與網路容錯轉移 – 配備2組DC電源插孔，並同時具備SFP+ 光纖和RJ45連接埠，以支援網路容錯功能，可確保關鍵任務應用穩健、運行不中斷
- 支援1Gbps SFP光纖模組擴充最遠達10公里<sup>1</sup>
- 進階的影像處理器提供高達2560 x 1600 @ 60 Hz 的無損壓縮與低視訊延遲影像傳輸能力
- 支援數位 (DVI) 或類比 (VGA) 視訊輸出<sup>2</sup>
- 支援立體聲喇叭與麥克風
- 支援高速虛擬媒體<sup>3</sup>
- Auto-MDIX – 自動偵測纜線類型
- 內建8kV/15kV 靜電防護及2kV突波防護
- 無風扇設計可實現節能的安靜操作
- 安裝選擇：
  - **2X-021G**雙機架安裝套件
  - **2X-031G**單機架安裝套件
- 內附工業級電源變壓器，可在 0°C- 50°C的環境中穩定運作，適用於條件嚴苛的工作環境中

#### 備註:

- 本產品包裝中不包含SFP模組 (**2A-136G / 2A-137G**)。如需相關產品資訊，請聯絡您的ATEN產品供應商。
- 如要將DVI訊號轉換為VGA訊號輸出，需要搭配DVI轉VGA訊號轉換器使用。
- 有些功能可能不支援，具體取決於串級的KVM交換器類型(例如:某些交換器不支援虛擬媒體)

### 管理

- 可與ATEN **CCVSR**電腦管理畫面側錄解決方案整合使用
- 近端控制端 – 彈性的近端控制端或IP遠端控制端存取
- EDID Expert™ – 可選擇EDID設定的模式，能確保在不同螢幕間依然擁有最佳的解析度並提供順暢的畫面顯示
- 4種允許權限存取模式 (Exclusive / Occupy / Share / View only mode) – 管理人員可於傳送端 (Tx) 裝置設定4組允許權限存取模式，以利不同使用者間協同合作或避免互相干擾
- 畫面預覽 – 允許使用者在單一畫面上檢視多達36部顯示器的視訊
- 快速切換功能 – 在0.3秒內於本機顯示器上切換不同的遠端視訊解析度
- 命令列介面 – 管理員可使用CLI或協力廠商的應用程式，透過RS-232或TCP / IP控制所有RCM系列裝置
- 支援快速鍵命令
- 可透過LED閃爍指示或蜂鳴聲以識別裝置位置
- RCM裝置可「推播」和「提取」分享内容

### 安全性

- 專用的區域網路連接埠直接連接RCM 裝置，可與外部企業網路隔離
- 安全資料傳輸 – 支援AES 128-bit加密技術，強化傳輸安全性
- 支援業界標準TLS資料加密協定以確保自瀏覽器登入的安全性

### 虛擬媒體

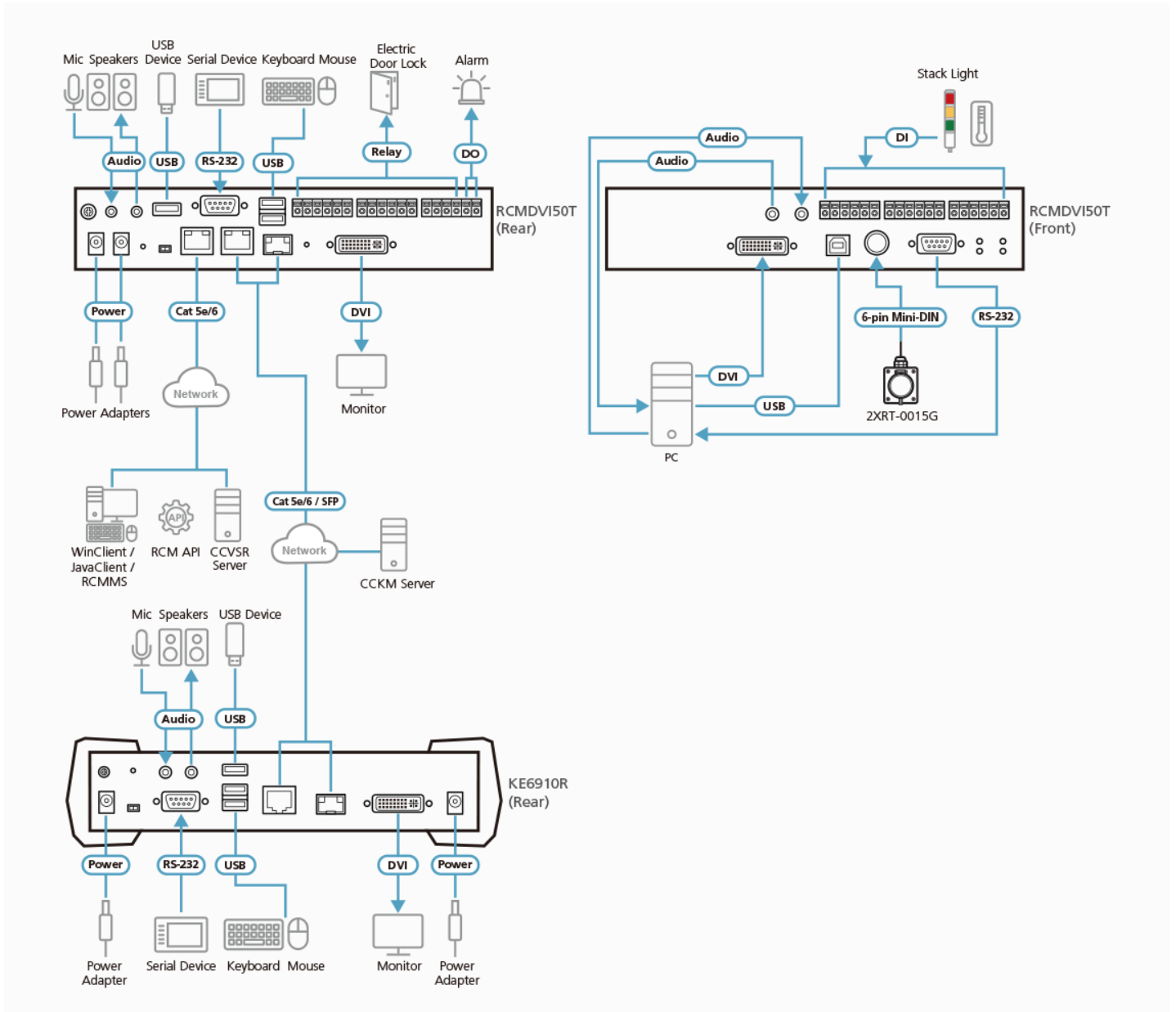
- 虛擬媒體功能可加強資料傳輸性能，可從遠端輕鬆地執行檔案傳輸、作業系統修補、軟體安裝以及問題診斷測試
- 支援USB 2.0 DVD / CD光碟機、USB巨量儲存設備、電腦硬碟及ISO影像
- 支援智慧卡及CAC Reader
- 可使用於支援USB的伺服器作業系統及BIOS層級

## 規格

連接介面	
控制端連接埠	2 x USB Type-A 母頭 (白) 1 x DVI-I 母頭 (白) 1 x 迷你立體聲插孔 (綠) 1 x 迷你立體聲插孔 (粉紅) 1 x DB-9 公頭 (黑)
KVM 連接埠	1 x USB Type-B 母頭 (白) 1 x DVI-I 母頭 (白) 1 x 迷你立體聲插孔 (綠) 1 x 迷你立體聲插孔 (粉紅) 1 x DB-9 母頭 (黑)
電源	2 x DC Jack (黑)
網路連接埠	1 x RJ-45 (黑)
USB連接埠	1 x USB Type-A 母頭 (白)
控制	1 x 6-pin Mini-DIN (紫)
I/O	9 x DI (0 - 24 V) (前) 1 x DO (0 - 24 V) (背)
繼電器	8 x Relay (最高 24 V DC, 1.2 A) (背)
開關	
OSD	N/A
視訊	N/A
影像模式	N/A
重置	1 x 半嵌式按鍵
模式選擇	1 x 滑動開關 (自動, RS-232 配置/存取控制, 近端)
LED 燈	
電源	2 (綠)
近端	1 (綠)
遠端	1 (綠)
10/100/1000 Mbps	2 x LAN (100: 橘 / 1000: 綠)
連線	2 x LAN (綠) 1 x SFP (綠)
模擬功能	
鍵盤 / 滑鼠	USB
耗電量	DC12V:17.3W:135BTU/h  附註: ●單位=瓦特: 表示設備在沒有外部負載情況下的典型功率損耗 ●單位= BTU/h: 表示設備滿載時的功率損耗
視訊解析度	最高可達 2560 x 1600 @ 60 Hz
作業環境	
操作溫度	0-50°C
儲存溫度	-20-60°C
溼度	0-95% RH, 無凝結
機體屬性	
外殼材質	金屬
重量 g (公克), kg (公斤), lb(英磅)	1.51 kg ( 3.33 lb )

尺寸 - 長 x 寬 x 高 cm (公分), in. (英吋)	21.50 x 21.33 x 4.18 cm (8.46 x 8.4 x 1.65 in.)
附註	對於部分上機架機種，規格表中尺寸 (長 x 寬 x 高) 亦代表 (寬 x 深 x 高)

連線圖



**ATEN International Co., Ltd.**

3F, No.125, Sec. 2, Datong Rd., Sijhih District., New Taipei City 221, Taiwan  
 Phone: 886-2-8692-6789 Fax: 886-2-8692-6767  
 www.aten.com E-mail: marketing@aten.com



© Copyright 2015 ATEN® International Co., Ltd.  
 ATEN and the ATEN logo are trademarks of ATEN International Co., Ltd.  
 All rights reserved. All other trademarks are the property of their  
 respective owners.