

KN2124VB

1位本地/2位遠端使用者存取24埠多介面Cat 5 KVM over IP切換器遠端電腦管理方案



KN系列KVM over IP切換器提供遠端電腦管理系列方案，使用者可透過網路監視及存取數據中心的所有資訊。KN系列產品支援高畫質視訊解析度達FHD 1920 x 1200、2倍速的虛擬媒體傳輸速率、並符合FIPS 140-2 level 1安全性認證的密碼模組檢測標準，在FIPS模式下可使用經FIPS 140-2認證的內嵌式OpenSSL密碼模組。配備雙網路介面卡，可以確保持續的機房與資料中心服務，提供全天候的高可靠度。透過WebClient / JavaClient*，KN系列產品可在異地的控制端進行KVM-over-IP遠端存取，使用上更加便利、適於管理。ATEN亦提供一款iOS APP – PadClient，透過其直覺的使用者介面，使用者可自其iPad簡單地直接連接至KVM over IP多電腦切換器，同時管控伺服器與電腦。若需了解更多資訊，請造訪PadClient網頁。

KN系列提供頻外管控功能，包括支援外接數據機 – 當網路斷線時可以由電話連線執行BIOS層級的問題排除。頻外管理功能(Out-of-Band ; OOB)讓IT管理者能透過獨立於主要 / 生產網路以外的管理網路，管控機房中的網路裝置(例如：伺服器、儲存裝置、路由器以及交換器)。若無法透過生產網路存取網路裝置，管理者仍可透過此KVM多電腦切換器存取網路裝置。KN系列KVM多電腦切換器提供數種頻外存取方式，包括直接由本地端電腦連接控制端、透過筆電USB連接埠連接控制端、透過數據機進行PSTN連接、或是透過專屬的乙太網路孔(LAN)進行連接。

KN系列產品能夠與ATEN的CC2000集中管理軟體搭配使用，CC2000將重要資訊彙整於其簡潔有序的使用者介面中，並提供以工作任務為導向的瀏覽模式與清楚明瞭的選單，讓IT管理者輕鬆存取、設定與管理設備。在創造更直覺的使用者經驗的同時，亦顯著提升IT架構管理之彈性及方便性。

KN系列可與ATEN KVM over IP控制台KA82系列設備搭配使用。KA82系列為獨立的硬體控制端解決方案，可以替代PC或NB，讓使用者能遠端存取並集中控管多台KN設備，且可避免病毒威脅。特別適用於不允許使用PC的環境中。此外，KN系列可透過KVM over IP控制台的使用者介面，與ATEN的PDU遠端電源管理系統互相搭配使用。

KVM over IP切換器遠端電腦管理系列方案其他強大的功能還包括：訊息板功能、Panel Array Mode™畫面分割模式、滑鼠動態同步顯示與電腦端模組ID儲存。透過ATEN KVM over IP切換器遠端電腦管理系列方案，IT管理人員可從任何地方管控管理機房與資料中心設備 – 大幅降低差旅費用及平均維修時間，確保資料中心服務的持續運作。

備註：

我們建議使用 WinClient應用程式或JavaClient應用程式，以獲得更全面的管理和控制功能。效能和使用情況可能會因使用者的硬體配置而有所不同。建議搭載最低系統需求為8GB以上記憶體、雙核心CPU與支援OpenGL的顯示卡，並請使用最新版的瀏覽器。

功能

• 硬體

- 高密度連接埠 – 使用RJ-45連接介面及Cat 5e/6線材，最多提供24個連接埠，使用1U機架空間
- 筆電控制端 (LUC) – 提供一組專屬USB連接埠可直接連接筆記型電腦以方便控制端操作
- 2個獨立通道可供KVM over IP遠端管控
- 內建兩組10/100/1000 Mbps網路介面卡可提供區域網路備援或雙IP操作能力
- 支援刀鋒伺服器
- 支援PS/2, USB, Sun Legacy及序列 (RS-232) 連接
- 支援跨平台伺服器環境：Windows, Mac, Sun, Linux以及VT100基礎的序列裝置
- 支援音訊
- 雙電源供應
- 卓越的影像品質 – 視訊解析度可達1920 x 1200 @ 60 Hz, 24位元色深; 傳輸距離最高可達50公尺
- 堆疊串接 – 最多可控制512台電腦

• 管理

- 1個獨立的本地控制端和2個獨立的連線，以連接到所屬的伺服器
- 支援中止連線功能 – 管理者可中止正在運行的連線作業
- 可搭配CC2000集中管理軟體及CCVSR控制中心電腦管理畫面側錄解決方案
- 提供多達64組使用者帳號 – 支援多達32位使用者同時登入，進行裝置管理
- 節能風扇 – 風扇轉速可依據溫度調整
- 支援事件日誌及Windows作業系統的log server
- 事件通知功能 – 支援透過SMTP電子郵件、SNMP Traps及簡訊 (透過額外的行動裝置) 發送事件通知訊息
- 系統事件 – 事件日誌可儲存至ATEN日誌伺服器、Syslog伺服器、以及USB隨身碟
- 支援韌體更新
- 頻外 (OOBC) 數據機撥入、撥出及回撥功能
- 電腦端模組ID功能：可儲存連接埠資訊，讓管理人員將伺服器重新連接到不同連接埠時，無須重新設定電腦端模組及KVM多電腦切換器
- 連接埠分享模式 – 支援多位使用者共同管控一台伺服器
- 可與ATEN KVM over IP控制台搭配使用 (KA82XX 系列)
- 可與ATEN PDU電源分配器進行整合，提供遠端電源控管
- 支援IPv4及IPv6

• 簡易的使用介面

- 支援PadClient應用，可直接由iPad進行控管
- Panel Array Mode™畫面分割模式可同時讓本地控制端操作員與遠端存取者使用
- 本地控制端、browser-based及網頁圖形化使用者介面，支援多語系使用介面，減少使用者訓練時間及提高產能
- 支援多平台的用戶端系統：Windows、Mac OS X、Linux、Sun
- 多種瀏覽器支援：IE、Chrome、Firefox、Safari、Opera、Netscape
- 以純網頁技術發展的瀏覽器介面UI，管理者不需先安裝軟體即可進行管理工作(例如：Java)
- 支援 WebClient Viewer 功能，提供便利的 KVM-over-IP 存取方式 – 允許使用者透過網頁瀏覽器，以遠端存取之方式，直接存取連接到KN系列的所有伺服器和電腦，無需安裝Java或瀏覽器外掛程式
- 使用者可在同一個登入期間啟動多個虛擬遠端桌面以管理多台伺服器
- 支援全螢幕或可調整虛擬遠端桌面的視窗尺寸
- 鍵盤/滑鼠廣播功能 – 鍵盤與(或)滑鼠的訊號可同時廣播到所有連接的伺服器
- 與本地控制端影像同步功能 – 本地控制端螢幕的EDID 資訊可儲存於電腦端模組以利影像解析度優化

• 先進的安全機制

- 嚴密的安全性 – 符合FIPS (美國聯邦資訊處理標準)140-2 level 1安全性認證的密碼模組檢測標準，在 FIPS 模式下可使用經FIPS 140-2認證的內嵌式OpenSSL密碼模組 (證書編號 #1747, #2398, #2473)
- 支援遠端授權 – 透過RADIUS、LDAP、LDAPS及MS Active Directory
- 支援TLS 1.2，採用128位元SSL、256位元AES加密演算法，以及2048位元RSA認證，確保瀏覽器登入時資料傳輸安全
- 支援IP / MAC 過濾功能
- 對使用者及群組設定存取與控管伺服器的權限
- 自動化CSR產生功能與第三方CA認證

• 虛擬媒體

- 虛擬媒體功能可加強資料傳輸性能，可從遠端輕鬆地執行檔案傳輸、作業系統修補、軟體安裝以及問題診斷測試
- 可使用於支援USB的伺服器作業系統及BIOS層級
- 支援USB 2.0 DVD / CD光碟機、USB巨量儲存設備、電腦硬碟及ISO影像

• 虛擬遠端桌面視窗

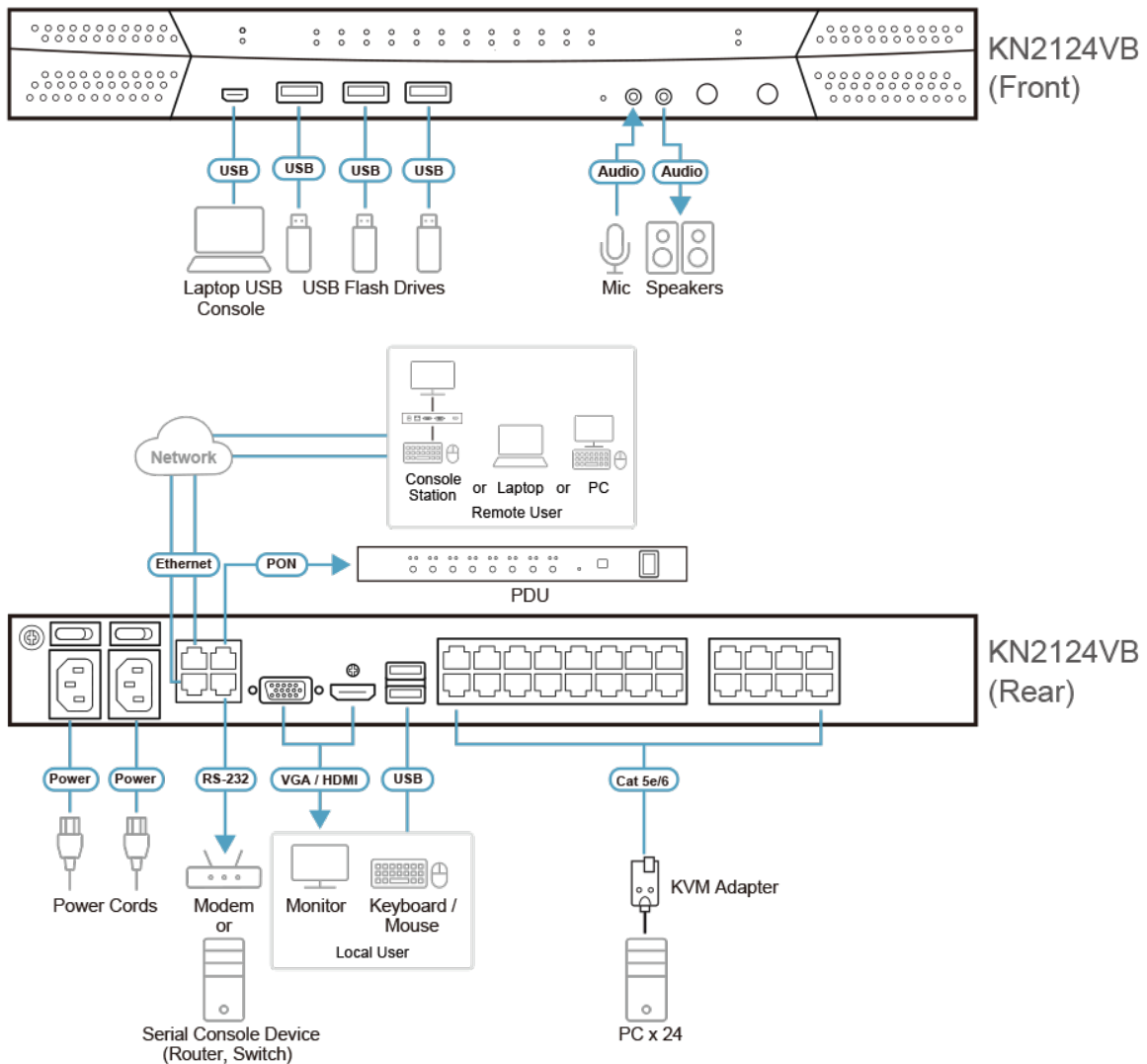
- 遠端用戶間可透過訊息板功能溝通
- 可調整視訊品質以最佳化資料傳輸速度；色深設定、門檻值及訊號干擾設定，可讓使用者在低頻寬的情況下壓縮資料流量大小以達到最佳的傳輸量
- 滑鼠動態同步顯示技術 (Mouse DynaSync™) – 可自動同步本地與遠端滑鼠移動位置
- 支援多國語言螢幕鍵盤
- BIOS 層級管控用於排除故障

規格

控制端連線	
近端	1
遠端	2
電腦連接數	
直接連接數	24
最大連接數	512 (Cascade串接)
連接埠選擇	按鍵、熱鍵、圖形化介面 (GUI)
連接介面	
控制端連接埠	2 x USB Type-A 母頭 (白) 1 x HDMI 母頭 (黑) 1 x VGA HDB-15 (藍)
USB連接埠	3 x USB Type-A 母頭
音源	2 x 音訊插孔母頭
筆電USB控制端 (LUC)連接埠	1 x USB Mini-B 母頭
KVM 連接埠	24 x RJ-45 母頭
序列	1 x RJ-45 母頭
PON	1 x RJ-45 母頭
網路連接埠	2 x RJ-45 母頭
電源	2 x IEC 60320/C14
開關	
連接埠選擇	2 x 按鍵
重置	1 x 半嵌式按鍵
電源	2 x 翹板開關
LED 燈	
線上 / 已選擇	24 (綠/橘)
連結 10 / 100 / 1000 Mbps	2 (紅/橘/綠)
電源	2 (綠)
模擬功能	
鍵盤 / 滑鼠	PS/2; USB
視訊	
近端	1920 x 1200 @ 60Hz
遠端	1920 x 1200 @ 60Hz
掃描間隔	1 - 255 秒
最大輸入額定值	100-240V~ ; 50-60Hz; 1A
耗電量	AC110V:33W:208BTU/h AC220V:32.8W:207BTU/h 附註: ●單位=瓦特:表示設備在沒有外部負載情況下的典型功率損耗 ●單位= BTU/h:表示設備滿載時的功率損耗
作業環境	
操作溫度	0 - 40°C
儲存溫度	-20 - 60°C
溼度	0 - 80% RH, 無凝結

機體屬性	
外殼材質	金屬
重量 g (公克), kg (公斤), lb(英磅)	5.20 kg (11.45 lb)
尺寸 - 長 x 寬 x 高 cm (公分), in. (英吋)	43.36 x 41.21 x 4.40 cm (17.07 x 16.22 x 1.73 in.)
附註	對於部分上機架機種，規格表中尺寸 (長 x 寬 x 高) 亦代表 (寬 x 深 x 高)

連線圖



ATEN International Co., Ltd.

3F., No.125, Sec. 2, Datong Rd., Sijhih District., New Taipei City 221, Taiwan
 Phone: 886-2-8692-6789 Fax: 886-2-8692-6767
 www.aten.com E-mail: marketing@aten.com



© Copyright 2015 ATEN® International Co., Ltd.
 ATEN and the ATEN logo are trademarks of ATEN International Co., Ltd.
 All rights reserved. All other trademarks are the property of their respective owners.