

KG0016

16 埠全通道 IP KVM 管理器



全數位IP KVM遠端機房管理解決方案

機房伺服器維運連線快又穩，影像最清晰最精確

電氣隔離網孔防護



reddot winner 2023

- DP
- HDMI
- DVI
- VGA



0U 數位電腦端模組
不佔空間

DigiKVM™ 全通道IP KVM管理器
立即存取，無需等待

2倍長

伺服器佈線可延伸長達100米

10倍快

虛擬媒體極速傳輸

100倍更新率

多畫面動態影像即時更新

矩陣多分割模式
多畫面動態影像即時更新

全數位影像
無比清晰

9 606.10
Analytics



零干擾 - 強化網孔之高壓隔離 & 抑制電磁干擾特性，實現穩定的全數位數據傳輸

- 強化雷擊保護/抗擾/濾波/隔離/變壓等特性，同一台KG 管理之伺服器彼此不干擾，高度提升訊號傳輸的穩定性

零限制 - 無網路通道限制，多人連線遠端伺服器，維護管理無須等候

- 隨時隨地連線遠端伺服器，沒有通道限制且存取無須等候

10倍快 - 超越傳統 IP KVM 的極速虛擬媒體資料傳輸，大幅提升 IT 人員管理效率

- 全數位 IP KVM 架構支援近 10 倍快的虛擬媒體傳輸速度，提升 IT 人員系統維護管理效率

100倍快 - 超越傳統 IP KVM 的即時動態影像更新率，確實掌握每台伺服器即時狀態

- 一口氣掌握多台伺服器情況，即時畫面不錯過異常狀況、避免任何可能因停機所造成的損失

好安裝 - 多種數位電腦端模組規格選擇，方便伺服器彈性規劃，0U設計不佔機櫃空間

- 不佔機櫃空間，支援 VGA/DVI/DP/HDMI 影音介面，無需轉接線材、避免增加故障點

永續發展是現代企業的關鍵任務，IT/OT 整合更處於創新前線。這樣的整合不僅提升了企業競爭力，特別在資安與網路穩定性方面，也隨之強化了即時反應市場需求的能力。產業加速數位化，資安在推動 IT-OT 協同運作中更顯重要。

DigiKVM™ – [KG0016/KG0032](#) 正是這場數位轉型的最佳代表。全通道 KVM over IP 管理器，是伺服器機房和資料中心等數位轉型的重要後盾。透過單一安全入口，可提供集中管理與即時遠端存取伺服器。無論連接 KVM 數位電腦端模組 (DigiProcessor) 的資料訊號類型為何，所有傳輸皆經過數位化且受保護，確保快速、清晰的影像監控，兼具卓越的視覺精確度。全通道 KVM over IP 解決方案以其強大的防護力，以及多元作業系統的相容性脫穎而出。特別是當內部連線安全受到威脅，能夠利用頻外 (OOBM) 連線管理遠端 IT 的存取，對於據點散布各地的企業而言，有助於 IT 團隊快速恢復服務，將停機時間降到最低。



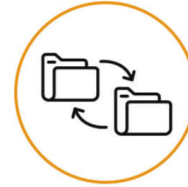
全通道KVM overIP管理器



高解析畫質



百倍動態影像更新率



十倍快資料傳輸速度



2倍/100米伺服器布線距離



HTML5 WebClient



TLS 1.3/FIPS140-3加密



低電量消耗

零干擾 - 強化網孔高壓隔離 & 抑制電磁干擾特性，實現全數位數據穩定傳輸

無論是數位電腦端模組或全通道 IP KVM 管理器，其網孔連接埠皆加強了雷擊保護 / 抗擾 / 濾波 / 隔離 / 變壓等特性，同一台 KG 管理器所連接的伺服器之間彼此不干擾，高度提升全數位訊號傳輸的穩定性與傳輸距離。



符合ISO/IEC 27002:2022標準、BIOS層級遠端安全控管

全通道 IP KVM 管理器提供硬體式的安全 KVM over IP 解決方案，具備直接且防駭的 BIOS 控制，不同於 VNC 或 RDP 等軟體方式，它可排除作業系統層面的潛在漏洞，並符合 ISO/IEC 27002:2022 標準中「遠端工作」相關規範 (Control 6.7)，可保障敏感資料、流程與系統的機密性、完整性與可用性，特別適用於執行關鍵任務的作業環境。（瀏覽長榮航空公司應用 KG 系列產品的[成功案例](#)）。



業界首創FIPS 140-3安全加密的全數位KVM over IP傳輸

全通道 KVM over IP 管理器，採用封閉式架構的作業系統，提供單一安全入口集中管理 PC/伺服器的 BIOS 連線，無需額外的軟體或設定。作為業界首款採用 FIPS 140-3 和 TLS 1.3 加密的全數位 KVM over IP 解決方案，可確保資料傳輸安全，並透過免 Java 的 HTML5 WebClient Viewer 或 WinClient Viewer，對所有遠端伺服器提供安全存取。



零限制 - 無網路通道限制，多人連線遠端伺服器，維護管理無須等候

全通道 KVM over IP 管理器，可讓最多 16 位遠端使用者，同時且即時存取任何已連接的伺服器，無論他們是在何時或何地登入。伺服器佈線連接距離可長達為 100 公尺，透過順暢的鍵盤-影像-滑

鼠同步特色，提供非凡的 FHD 清晰影像和靈活敏捷的用戶體驗。



超越傳統IP KVM的極速虛擬媒體資料傳輸，大幅提升IT人員管理效率

將媒體映射至遠端伺服器，就像是儲存在本地，能夠在故障排除時及時發揮作用，減少通勤成本並將平均修復時間 (MTTR) 降到最低。極佳的資料傳輸速率 (如讀取速率：265 Mbps，寫入速率：188 Mbps)，已證實比一般的 KVM over IP 切換器快 10 倍，可順暢快速地透過任何地點的單一主控台，執行韌體更新、診斷測試、檔案傳輸，並安裝軟體與修補應用程式。



100倍快 - 超越傳統IP KVM的即時動態影像更新率，掌握每台伺服器實時狀態

[Panel Array Mode™ Live+](#)讓即時監控變得無比輕鬆。以 24-bit 真色彩、3840 x 2160 @ 30Hz 畫質顯示控制視窗，所有伺服器的影像都可以 [多畫面切割顯示](#)，還能依照需求調整畫面數量（KG0016 最高可達 4x4、[KG0032](#) 可達 4x8）。輕鬆控制及矩陣排列視窗的影像來源，即時串流傳輸視訊，更新率顯著提升 100 倍。比傳統 KVM over IP 切換器更加流暢，提供最佳的情境感知。

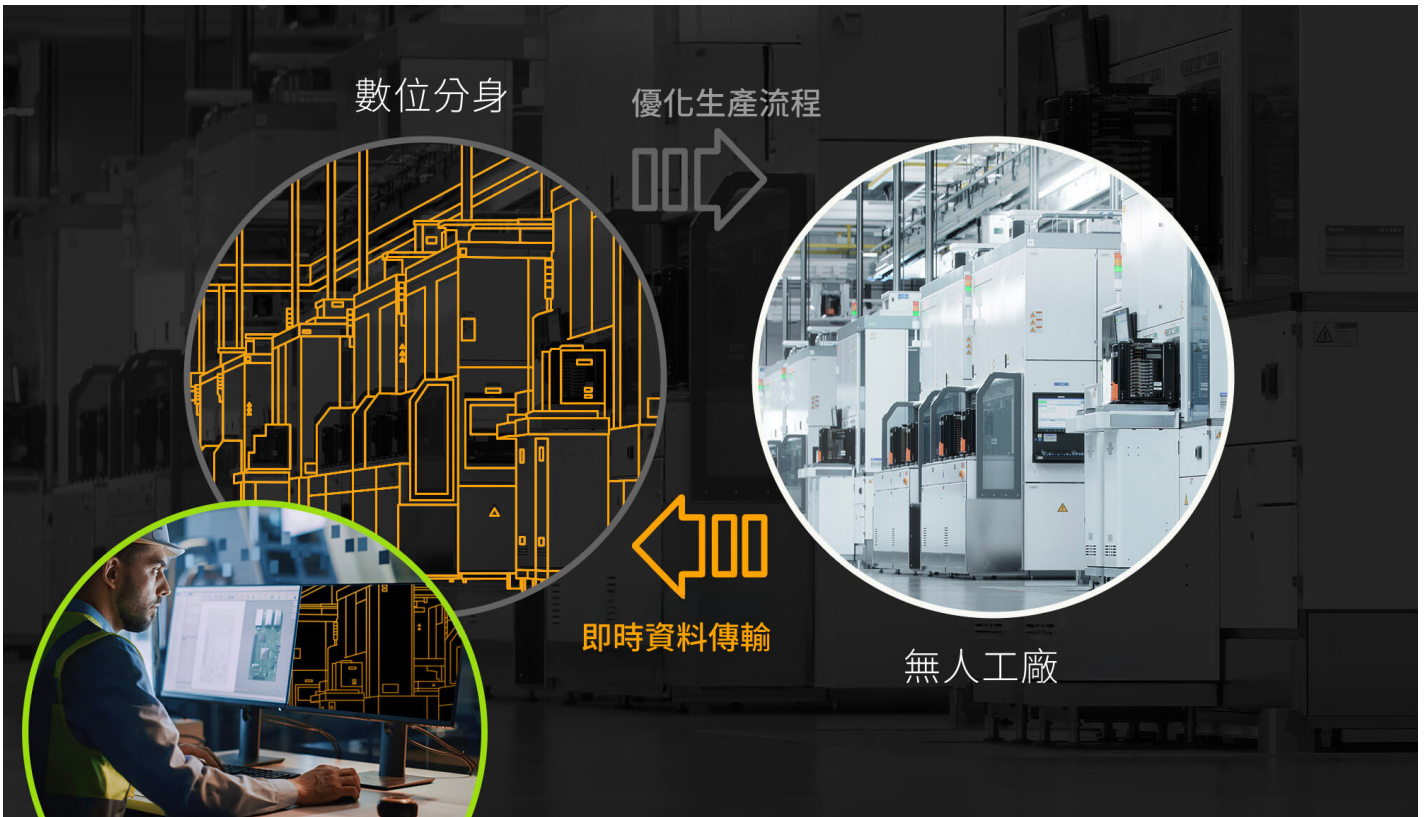
好安裝 - 多種數位電腦端模組規格選擇，方便伺服器彈性規劃，0U設計不佔機櫃空間

KVM [數位電腦端模組](#)，提供 VGA、DVI、HDMI 與 DisplayPort 多種連接方式，使伺服器安裝規劃更加彈性。其 0U 設計比市面上同型產品輕 25%、體積小了4分之1，徹底優化機櫃空間的安裝效率。防彎曲 SR 掛勾，可彈性且穩固於機架安裝；兩側的鋸齒狀凹槽，可防止固定在機架上因鬆動而掉落。此外，散熱片有助於提升空氣流動效能，確保系統的可靠性。



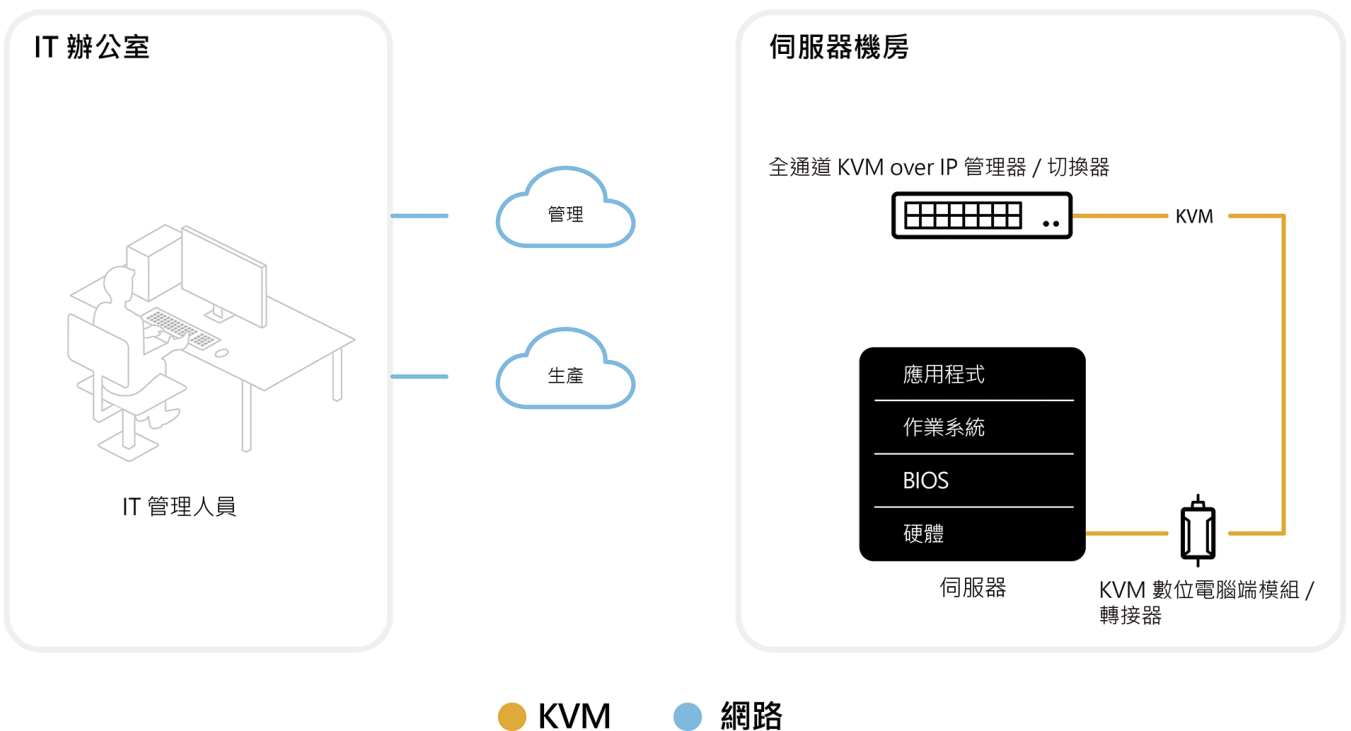
透過數位分身模型，加速數位化

透過全通道 KVM over IP 管理器與 KVM [數位電腦端模組](#)，產線上所收集的設備資料，可從遠端控制台即時監控與處理，不需頻繁進入生產線或無塵室。透過數位分身模型的設定，加速製造業的數位化，以精簡並優化產線流程。



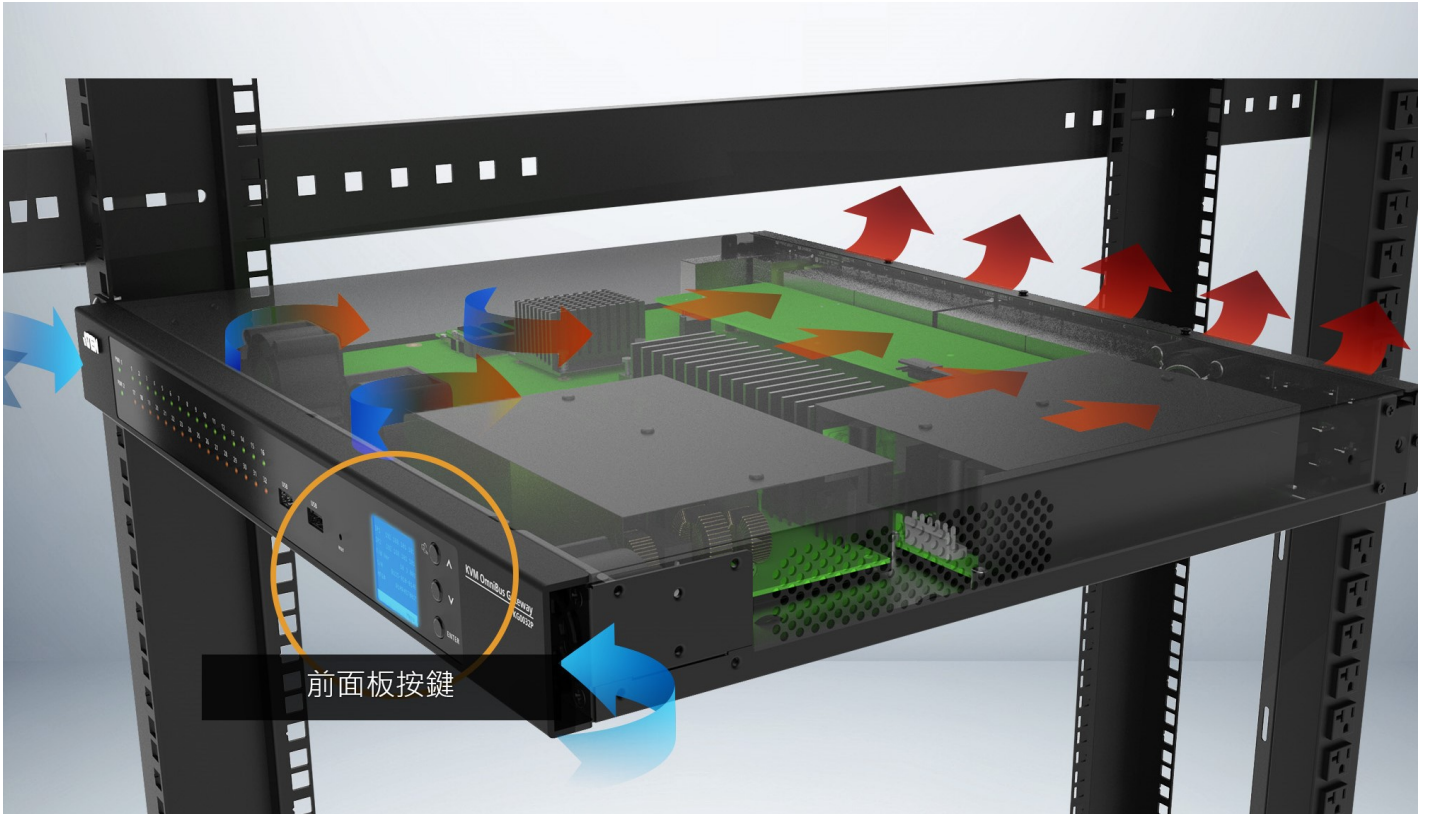
任何意外事件皆可預外管理

因為管理網路和生產網路各自獨立運作，連接到管理網路的全通道 KVM over IP 管理器，讓 IT 管理人員能在生產網路停擺期間，透過 BIOS 對伺服器執行及時故障排除（如網路修補程式、影像更新與重新開機等）和系統維護。此方法可作為緊急應變措施，同時確保端對端的資料與工作流程安全。



卓越硬體效能，強化系統可靠性與可用性

全通道 KVM over IP 管理器，內建 4 個伺服器級的智慧風扇模組，加速周圍空氣流動效率，強化系統可靠性。當系統閒置或工作量不大時，風扇就會以低於 40 分貝的低頻運轉。此外，前置面板的按鍵可用來執行及時的故障排除，在意外狀況發生時執行迅速的設備配置與系統重啟，同時鎖定以隔絕未經授權的存取，保護系統設置的安全。



聯絡我們

如有產品上的疑問與需要，歡迎告訴我們

[加入詢價單](#)

[聯繫ATEN專家](#)

全通道 KVM over IP 管理器，讓 IT/OT 無縫融合更容易實現，具備全方位伺服器管理能力，相當適用於加速數位轉型的各種產業應用。



IT 基礎設施管理

- BIOS 層級管理
- 卓越的虛擬媒體讀/寫資料傳輸速率
- TLS 1.3 & FIPS140-3 加密

資訊可視化

- 最多 16 個使用者可遠端存取連線伺服器
- 即時地監看及控制
- Panel Array Mode Live+ 即時地伺服器影像串流&多畫面顯示



- 遠端控制零延遲
- 即時遠端監控機台/設備
- Panel Array Mode Live+ 連線機台即時影像串流

遠端監控

- 最多 16 位使用者，遠端存取連線伺服器
- Panel Array Mode Live+ 即時影像串流&多畫面顯示
- 卓越的虛擬媒體讀/寫資料傳輸速率



產品比較表

聯繫 ATEN 專家

請填寫表格，ATEN專家將與您聯繫。

請輸入您的名字 *

請輸入您的姓氏 *

請輸入您的公司/單位 *

- 請選擇採購用途 *

請輸入您的電子郵件 *

手機/市話/公司電話及分機

- 最符合您的描述 *

- 請選擇您的產業別 *

是否有任何其他資訊要告訴我們? *

功能

KG0016 16埠全通道 IP KVM 管理器提供遠端電腦管理系列方案，允許使用者透過網路遠端存取、監視和控制，最多可達16個伺服器。KG0016 具備多位使用者遠端獨立連線的能力，無需與他人共享存取通道能消除等待時間並且優化用戶體驗、確保更高的操作效率。這個單一管理平台 透過安全的單一入口連接伺服器，簡化存取和控制以提供高效率管理。藉由全數位的KVM over IP架構，KG0016 防止影像畫面的延遲或停滯，確保穩定流暢的影像畫面顯示，特別適用於長距離延伸的 佈署應用。此系列產品具備10G雙網路介面卡¹的備援設計，確保使用者對所有伺服器遠端存取的可靠性和可用性。虛擬媒體傳輸速度比傳統的KVM over IP切換器更加快速，可在一分鐘內完成1GB檔案傳輸。當KG系列與KVM數位電腦端模組系列 ([KG8950T](#) / [KG9950T](#) / [KG1900T](#) / [KG6900T](#) / [KG8900T](#) / [KG9900T](#)) 共同搭配使用，可以提供高達3840 x 2160 @30 Hz ([KG8950T](#) / [KG9950T](#)) 或是1920 x 1200 @ 60 Hz ([KG1900T](#) / [KG6900T](#) / [KG8900T](#) / [KG9900T](#)) 出色的高解析度視訊影像，使用Cat 5e/6線材的佈線時，延伸距離最長可達100公尺。

KG系列可以透過WinClient AP或HTML5 WebClient²在不同地點的控制器上進行遠端存取以進行管理和操作。WinClient AP具有完整的KVM功能，並為使用者提供持續而可靠的連線。它可以幫助使用者同時在Array View上監看所有已連接伺服器的狀態，並透過Control View存取控制單一伺服器。基本的KVM功能下，使用者只需在瀏覽器中啟動client viewer，無需預先安裝任何軟體，就可以直接透過HTML5 WebClient存取並控制其中一個連接埠。此外，它允許使用者輕鬆地將client viewer從瀏覽器中分開，將其拖曳到第二個顯示器以對單一伺服器進行存取與控制，同時從Web GUI的Port View上監看所有連接埠伺服器的狀態。

全通道 IP KVM 管理器支援對所有連接的伺服器進行額外存取與控制，可透過管理網路從遠端控制台連接到伺服器，以便在生產網路發生連線中斷時，進行 BIOS 層級管控與故障排除。它使得 IT 管理員能夠透過與主要/生產網路分離的管理網路來管理伺服器。如果透過生產網路存取伺服器有問題時，管理員仍可透過 KG 系列存取伺服器。為確保強固的資安防護，KG 系列支援 TLS 1.3，並內建通過 FIPS 140-3 認證的 OpenSSL 加密模組，提供先進加密技術，能安全部署於政府、國防、醫療、公用事業與金融等高度管制產業。KG 系列的安全功能另外還提供256位元的AES加密安全資料傳輸，以及用於第三方身份驗證服務的 RADIUS、LDAP、LDAPS 和 MS Active Directory。

KG系列產品能夠與ATEN的CC2000集中管理軟體以及CCVSR 電腦管理畫面側錄解決方案軟體搭配使用。CCVSR安全地記錄下透過KVM over IP切換器存取電腦時的操作影像及作業，包括 BIOS 層級的作業，以利查核與故障排除。CC2000將重要資訊彙整於其簡潔有序的使用者介面中，並提供以工作任務為導向的瀏覽模式與清楚明瞭的選單，讓IT管理者輕鬆存取、設定與管理設備。在創造更直覺的使用者經驗的同時，亦顯著提升IT架構管理之彈性及方便性。

KG 系列的其他獨家功能包括訊息板功能、畫面分割模式Live+ (Panel Array Mode™ Live+)、滑鼠動態同步顯示和前面板 LCD 資訊顯示螢幕。透過 ATEN 全通道 IP KVM 管理器遠端電腦管理系列方案，IT 管理人員可從任何地方管控機房與資料中心設備 — 大幅降低差旅費用及平均維修時間，確保資料中心服務的持續運作。

備註：

- 光纖或SFP銅模組單獨出售，請參考相容性配件清單並與 KG 設備一起訂購。
- 我們建議使用WinClient應用程式，以獲得更全面的管理和控制功能。實際的效能和操作使用體驗情況可能會因使用者的硬體配置而有所不同。建議搭載最低系統需求為 8GB 以上記憶體、雙核心 CPU 與支援OpenGL 的顯示卡，並請確保使用最新版本的瀏覽器。

• 硬體

- 高密度連接埠 — 使用RJ-45連接埠頭及Cat 5e / 6線材，最多可連接16個連接埠，安裝於1U機架空間
- 全數位KVM over IP的最佳傳輸 — 在遠距離狀態下提供可靠的傳輸，同時可抗干擾、維持訊號品質及高效率的 檔案壓縮和儲存
- 透過Cat 5e/6線材，延伸3840 x 2160 @ 30 Hz的視訊解析度達100公尺，無訊號干擾並且近乎零延遲 (視訊解析度將依據所使用的數位電腦端模組而有所不同)
- 最高可達16個獨立的連線存取，可供KVM over IP遠端管控
- 內建兩組10G網路介面卡可提供區域網路備援或雙 IP 操作能力
- LCD顯示螢幕 — 提供即時網路連線狀態、提示和系統警告訊息
- LED指示燈可監看連接及硬體狀態
- 支援跨平台伺服器環境：Windows, Mac, Linux
- 全方位通風機箱設計提高空氣流通效率 — 透過前面板前緣兩側開口與機身側邊通風網孔引入冷風並透過後面板的通風孔散熱
- 提供雙電源以供電源備

• 管理

- 同時共享16個獨立的遠端連線，以存取到所連接的伺服器
- 額外存取(OOBC)
- 可搭配ATEN CC2000集中管理軟體及CCVSR電腦管理畫面側錄解決方案軟體使用
- 綠能IT風扇 — 根據溫度自動調節風扇轉速
- 支援事件日誌及Windows作業系統的 log server
- 事件通知功能 — 支援透過SMTP電子郵件、SNMP Traps及簡訊 (透過額外的行動裝置) 發送事件通知訊息
- 系統事件 — 事件日誌可儲存至ATEN日誌伺服器、Syslog 伺服器
- 支援韌體更新
- 連接埠分享模式 — 支援多位使用者共同管控一台伺服器
- 支援IPv4及IPv6
- 支援ATEN KVM over IP 控制台 (KA82xx 系列)

• 簡易的使用介面

- 直覺的WinClient AP支援Array View和 Control View — 使用者可監看所有伺服器狀態並同時控制單一伺服器
- ATEN獨家Panel Array Mode™ Live+ — 在可彈性配置的畫面分割模式下，使用者可監看所有連接埠即時傳送 的伺服器畫面
- 以瀏覽器為基礎及AP GUIs提供統一多語言介面，可最大程度地減少使用者訓練時間並提升工作效率
- 透過WebClient支援多平台的用戶端系統 (Windows、Mac OS X、Linux)
- 多種瀏覽器支援：Edge、Chrome、Firefox、Safari及Opera
- 透過 HTML5 WebClient Viewer，支援網頁友善的 KVM-over-IP 存取 — 使用者無需安裝 Java 或瀏覽器外掛式 即可遠端存取所有連接的伺服器和電腦
- 支援全螢幕或可調整虛擬遠端桌面的視窗尺寸

• 先進的安全機制

- 嚴密的安全性 — FIPS FIPS 模式下可使用經 FIPS 140-3 認證的內嵌式 OpenSSL 密碼模組 (證書編號 #4985)
- 支援遠端授權 — 透過RADIUS、LDAP、LDAPS 及MS Active Directory
- 支援TLS 1.3 資料加密及2048 位元RSA 認證以確保自瀏覽器登入的安全性
- 彈性化加密設計，使用者可分別為鍵盤 / 滑鼠、螢幕及虛擬媒體資料選擇56-bit DES、168-bit 3DES、256-bit AES、128-bit RC4 的任何組合，或隨機的加密方式
- 支援IP / MAC 過濾功能
- 對使用者及群組設定存取與控管伺服器的權限
- 自動化CSR 產生功能與第三方CA 認證

• 虛擬媒體

- 虛擬媒體功能可加強資料傳輸性能，可從遠端輕鬆地執行檔案傳輸、作業系統修補、軟體安裝以及問題診斷測試
- 可使用於支援USB 的伺服器作業系統及BIOS 層級
- 支援USB 2.0 DVD / CD 光碟機、USB 巨量儲存設備、電腦硬碟及ISO 影像

• 虛擬遠端桌面視窗

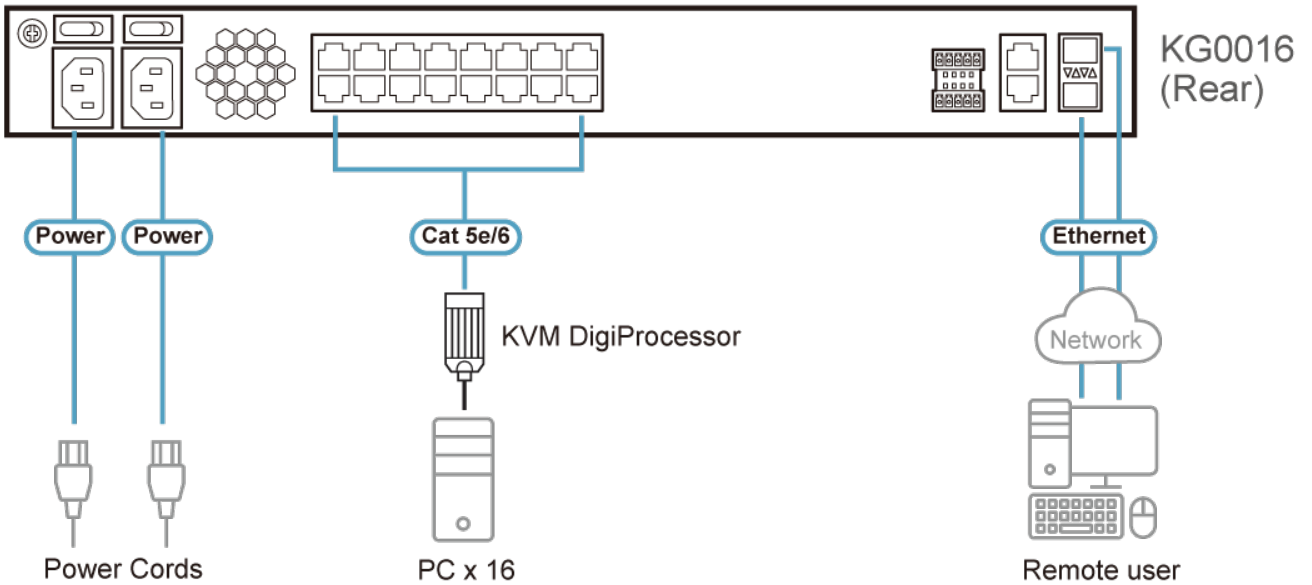
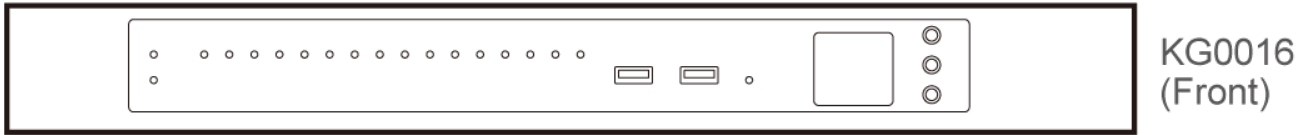
- 可調整視訊品質以最佳化資料傳輸速度；色深設定，讓使用者在低頻寬的情況下壓縮資料流量大小以達到最佳的傳輸量
- 滑鼠動態同步顯示技術 (Mouse DynaSync™) — 可自動同步本地與遠端滑鼠移動位置
- 支援多國語言螢幕鍵盤
- BIOS 層級管控用於排除故障

規格

控制端連線	
近端	無
遠端	16
電腦連接數	
直接連接數	16
連接埠選擇	圖形化介面(GUI)
連接介面	
USB連接埠	2 x USB Type-A 母頭 (預留以供未來功能擴充)
KVM 連接埠	16 x RJ-45母頭
SFP+ 上行連接埠	2 x SFP+ Slots
序列	2 x RJ-45母頭 (預留以供未來功能擴充)
電源	2 x IEC 60320/C14
輸入	2 x 2-pin DI (預留以供未來功能擴充)
繼電器	2 x 3-pin Relay (預留以供未來功能擴充)

開關	
重置	1 x 半環式按鍵
電源	2 x 翹板開關
LED 燈	
KVM 連接埠	16 (綠)
電源	2 (綠)
面板規格	
尺寸	1.6"
解析度	128x64
按鈕	
選擇	3 x 按鍵 (上, 下, 進入)
模擬功能	
鍵盤 / 滑鼠	USB
視訊	
遠端	最高可達 3840 x 2160 @ 30Hz
最大輸入額定值	100–240V~, 2.5A 最高, 50-60Hz
耗電量	AC110V:34.1W:117BTU/h AC220V:34.6W:118BTU/h 附註: ●單位=瓦特:表示設備在沒有外部負載情況下的典型功率損耗 ●單位= BTU/h:表示設備滿載時的功率損耗
作業環境	
操作溫度	0 – 40 °C
儲存溫度	-20 – 60 °C
溼度	10 – 80% RH, 無凝結
機體屬性	
外殼材質	金屬
重量 g (公克), kg (公斤), lb(英磅)	5.86 kg (12.92 lb)
尺寸 - 長 x 寬 x 高 cm (公分), in. (英吋)	43.36 x 37.90 x 4.40 cm (17.07 x 14.92 x 1.73 in.)
附註	對於部分上機架機種, 規格表中尺寸 (長 x 寬 x 高) 亦代表 (寬 x 深 x 高)

連線圖



ATEN International Co., Ltd.

3F., No.125, Sec. 2, Datong Rd., Sijhih District., New Taipei City 221, Taiwan
 Phone: 886-2-8692-6789 Fax: 886-2-8692-6767
 www.aten.com E-mail: marketing@aten.com



© Copyright 2015 ATEN® International Co., Ltd.
 ATEN and the ATEN logo are trademarks of ATEN International Co., Ltd.
 All rights reserved. All other trademarks are the property of their respective owners.