

CS19216

16埠USB 3.0 4K DisplayPort KVM多電腦切换器



高效能 4K USB 3.0 KVM 讓伺服器管理更有效率

CS18208 / CS18216
CS19208 / CS19216



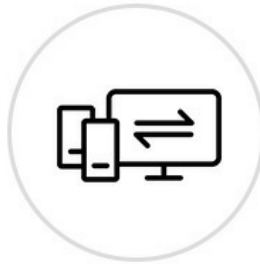
高效能4K USB 3.0 KVM，讓伺服器管理更有效率

IT系統穩定，對企業維持營運與服務來說，非常重要。特別是在後疫情時代的新常態工作模式，為了保持競爭力，企業能夠提供全年無休的IT服務，比以前更重要。也隨著資料量越來越龐大，如何提升營運效能仍然是資料中心/伺服器機房專家關注的重點，因此需要努力簡化在自動化流程中的例行性工作，像是資料輸入、功能測試、BIOS flash、系統更新等。

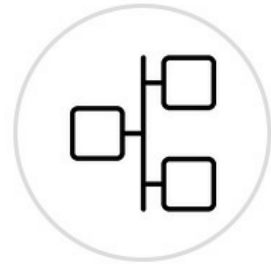
CS19216 的特色主要在於卓越的 4K影像、高速USB3.0周邊設備分享、以及節省機櫃空間的機架式安裝。單一控制器，即可控制16台電腦，讓IT工程師可同時設定多台電腦，加速系統運作，而非一次只能控制一台電腦。例行性、重複性的工作，可立即在數秒內被快速複製，並傳送到多台電腦。節省時間、空間及成本，同時強化企業產能。



卓越的視訊品質



Video DynaSync™
螢幕動態同步顯示技術



可擴充性



多重顯示設定



支援多平台



USB 3.0 周邊

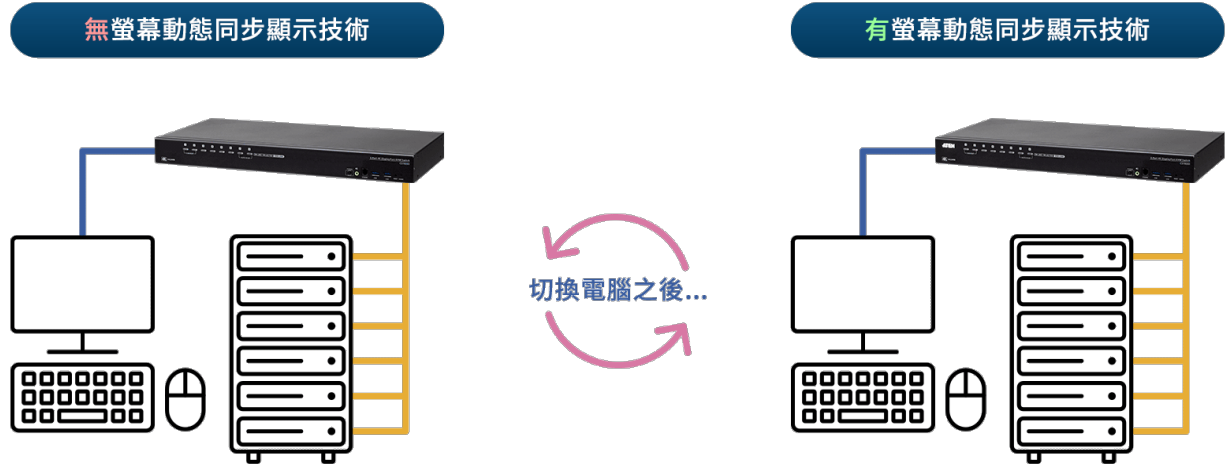
令人驚嘆的 4K DCI 視覺表現

可連接HDMI或是DisplayPort視訊介面的電腦，4K USB 3.0機架式KVM多電腦切換器，提高桌面的操作性，提供高達4K DCI (4096 x 2160 @60 Hz) 的視覺表現。精準呈現高解析度的影像訊號，獲得更準確的分析。



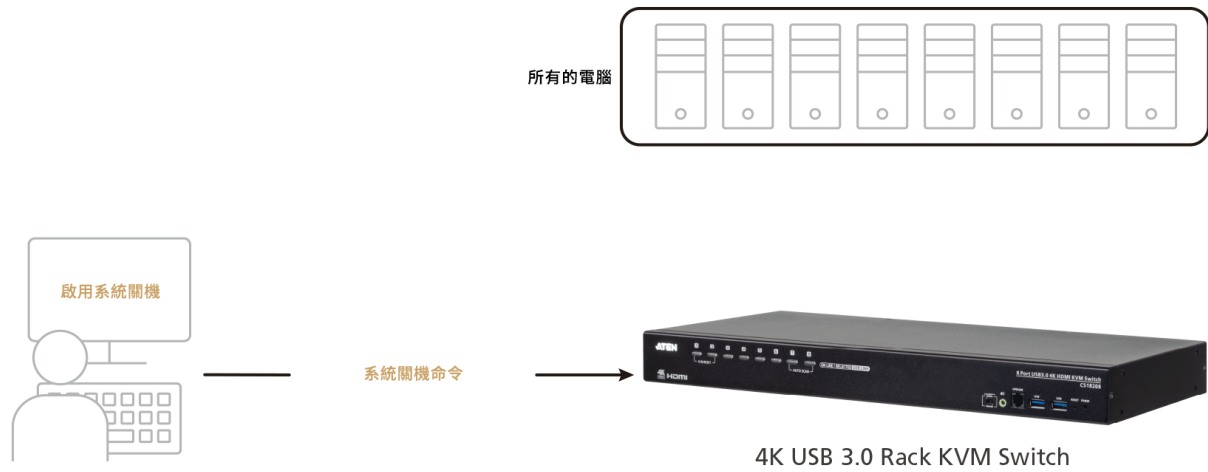
Video DynaSync™ 螢幕動態同步顯示技術

搭載ATEN專利技術 - [螢幕動態同步顯示Video DynaSync™](#)，機架式KVM多電腦切換器，在不同連接埠做切換時，可維持最佳的影像。傳遞順暢的觀看體驗，加快系統間的切換速度、持續提供螢幕電源供應，以減少啟動顯示器時會產生的問題。



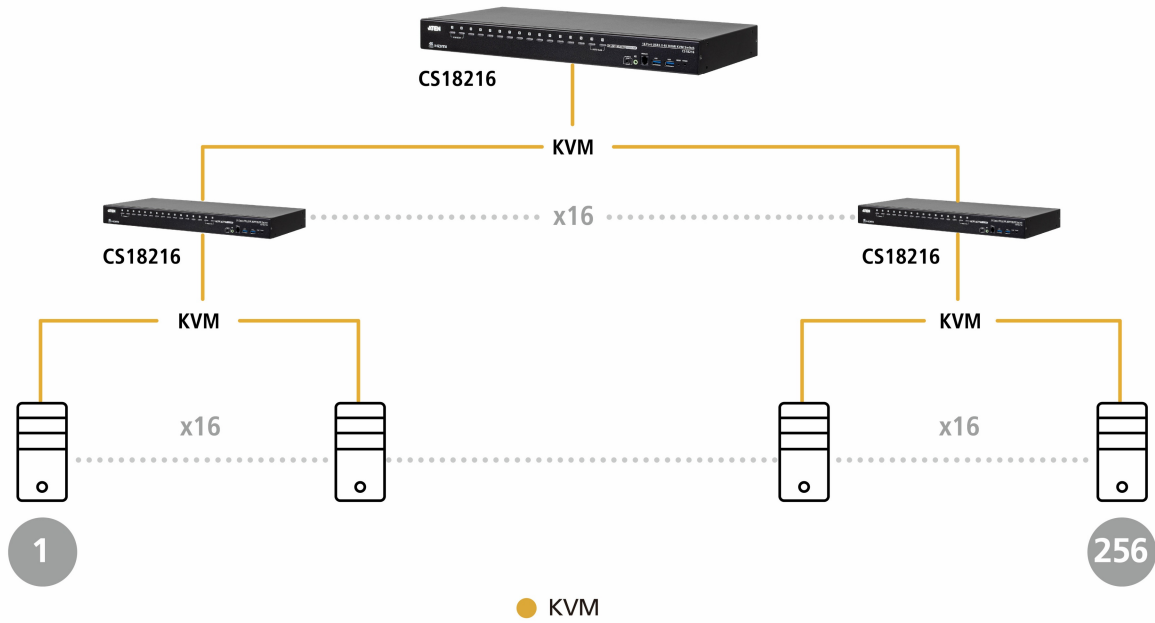
廣播模式—可設定指令並及時執行

透過OSD或RS-232指令開啟廣播模式，可對所有連接在KVM切換器的電腦執行指令，像是軟體安裝、功能測試、BIOS flash更新、全系統關機等，輕輕且毫不費力執行伺服器管理。(不同的OS平台亦可)



透過串接，提高伺服器管理效能

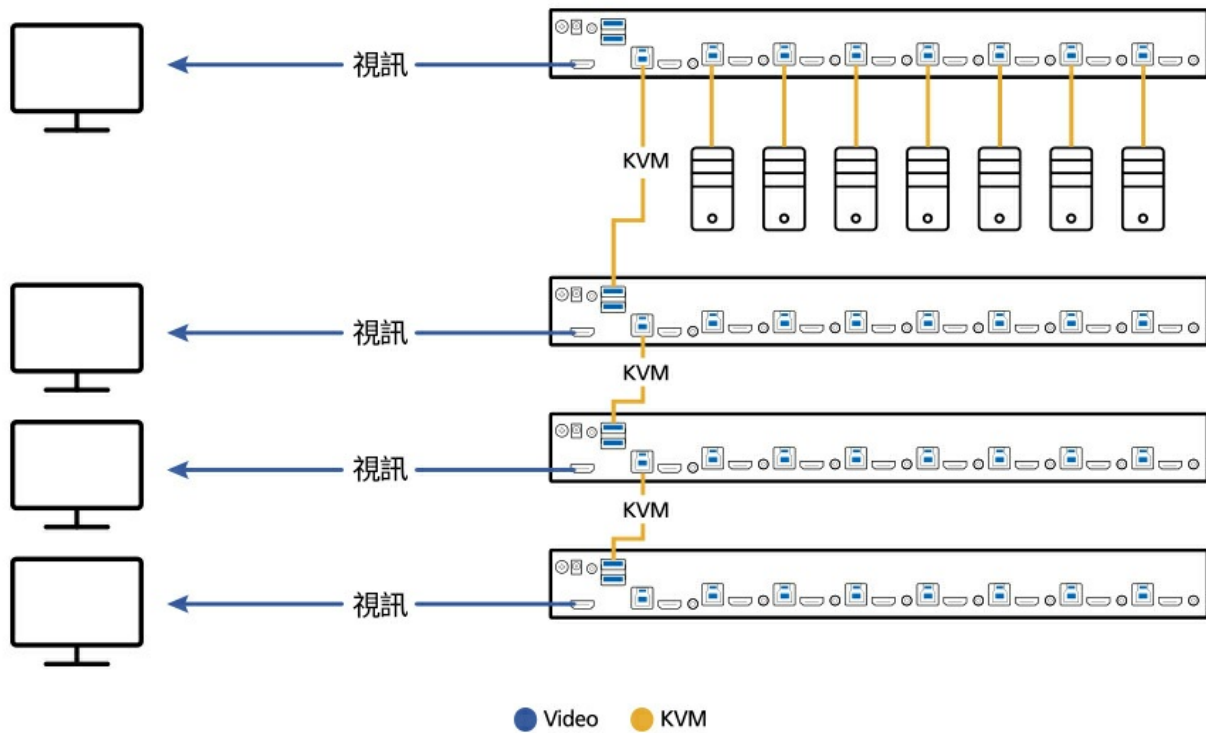
將電腦連接到4K USB 3.0 機架式KVM切換器，透過1台[CS19208](#) 與CS19216堆疊串接，最多可連接128台電腦，可為網路擴充預留空間與彈性。



多顯示設定，可加速影像呈現

當需要立即觀看大量複雜的資訊內容，或需要檢視密集型資料以執行分析時，最多可使用8台機架式KVM切換器，設定8台螢幕達成多重顯示設定（雙顯示/三顯示/四顯示），於控制台桌面可加速檢視不同電腦的影像。

四分割顯示設定



聯絡我們

如有產品上的疑問與需要，歡迎告訴我們

加入購物車

聯繫ATEN專家

卓越的資料傳輸速率，快速共享周邊設備

內建2個USB 3.1 Gen 1集線器，可連接2台隨插即用的裝置 (印表機、掃描器、隨身碟)，傳輸速率最高可達5 Gbps，讓控制台桌面運作更具彈性且有效率。



彈性的切換方式，提升產能

提供4種切換方式：前面板按鍵、快速鍵、OSD螢幕選單、或輸入 RS-232 指令，切換連接埠，簡單又方便。



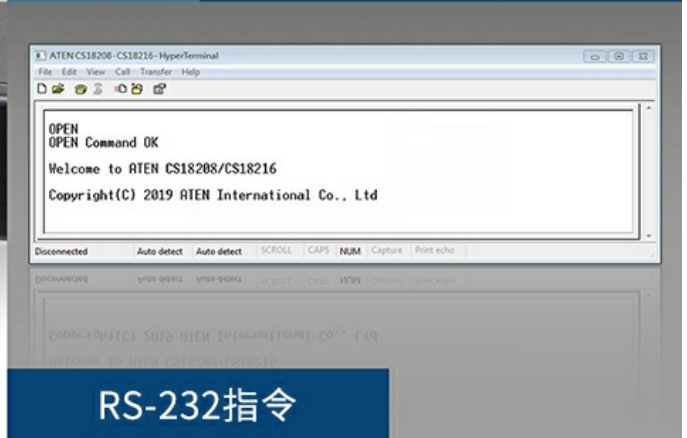
熱鍵



螢幕選單



面板按鍵



RS-232指令

節省空間的 2-in-1U 機架安裝

ATEN 2-in-1U 機架安裝套件 (2K-0001 / 2K-0002) 可容納1台ATEN機架式KVM切換器以及1台ATEN超短機身LCD控制端，在一個1U機架空間內，以最優化的空間效能達成機架內安裝。



應用場域



聯繫 ATEN 專家

請填寫表格，ATEN專家將與您聯繫。

請輸入您的名字 *

請輸入您的姓氏 *

請輸入您的公司/單位 *

- 請選擇採購用途 *

請輸入您的電子郵件 *

手機/市話/公司電話及分機

- 最符合您的描述 *

- 請選擇您的產業別 *

是否有其它資訊要告訴我們？ *

功能

ATEN CS19216 16埠USB 3.0 4K DisplayPort KVM多電腦切換器透過一組USB鍵盤、USB滑鼠和螢幕控制端，可有效率地存取和控制多達16台DisplayPort電腦。其控制端配備雙影像介面，使用者可選擇DisplayPort或HDMI視訊輸出，解析度高達4K DCI (4096 x 2160 @ 60Hz)，呈現清晰的視覺效果。

為滿足輕鬆擴充和使用靈活性的需求，CS19216可以堆疊串接兩層，從單一控制端控制多達256台電腦。CS19216同時支援多重顯示功能，可使用標準的USB連接線串接8台切換器以達成多台螢幕的安裝架構，將配備多顯示卡的電腦視訊輸出，顯示至多達8台螢幕上；讓您方便地比對、分析及監控視訊畫面，簡化工作環境。

CS19216具備兩項ATEN專利技術 – 螢幕動態同步顯示技術 (Video DynaSync™) 和EDID Expert™，可優化螢幕顯示解析度、加快連接埠切換速度，並排除設備開啟時可能會發生的影像顯示問題以利啟動順暢。

此外，CS19216內建2埠USB 3.1 Gen 1集線器，資料傳輸速率高達5 Gbps，讓使用者能加速操作並立即分享共用USB周邊設備。同時提供便利的連接埠切換方式，包含前板按鍵、熱鍵、RS-232指令和新介面的螢幕選單 (OSD)，以更輕鬆直覺地操作。

為確保使用安全性，CS19216具有雙層密碼授權機制，強化存取和控制電腦時的安全保護。整合以上優勢，CS19216是一款伺服器機房/電腦機房管理的理想解決方案，適用於任何有高品質影像和多工處理需求的產業，例如企業、政府、產線、電信、金融、醫療保健和工業自動化等等。

- 一組USB控制端可管理16台DisplayPort介面電腦，以及2台USB 3.0周邊設備
- 可堆疊串接兩層 – 控制高達256台電腦¹
- 多重顯示功能 – 串接8台CS19216以將畫面顯示至高達8台螢幕 (雙顯示 / 三顯示 / 四顯示 / 多顯示)
- 螢幕動態同步顯示技術 (Video DynaSync™) – ATEN獨家技術可幫助KVM多電腦切換器切換不同影像設備來源時，排除設備開啟時可能會發生的影像顯示問題，並同時優化處理螢幕顯示解析度
- EDID Expert™ – 協助您選擇最佳的EDID設定，提供順暢的啟動和高畫質顯示
- 支援DisplayPort或HDMI影像輸出 – 您可選擇最適合的影像輸出以便彈性配置控制端
- 高畫質視訊解析度 – 高達4K DCI (4096 x 2160 @ 60Hz)
- 內建2埠USB 3.1 Gen 1集線器，支援SuperSpeed 5 Gbps資料傳輸速率
- 支援音訊 – 具備重低頻回應能力，可支援2.1立體環繞音響系統
- 支援HD音訊²
- 可透過前板按鍵、熱鍵、螢幕選單 (OSD) 和RS-232指令切換操作電腦
- 支援KVM和USB周邊設備獨立切換功能³
- 雙層 (管理員/使用者) 密碼授權機制，提供更強大的安全保護
- 支援廣播模式 – 可將指令同時傳送至系統架構下的所有伺服器，例如軟體安裝和升級、全系統開機等等
- 自動掃描模式 – 可持續監看所有伺服器狀態
- 控制端滑鼠埠模擬bypass功能，支援大多數滑鼠的驅動程式與多功能滑鼠
- 多國語言鍵盤對應 – 支援英文 (英式)、英文 (美式)、德文、德文 (瑞士)、法文、匈牙利文、義大利文、日文、韓文、俄文、西班牙文、瑞典文、繁體中文及簡體中文
- 支援及模擬Mac/Sun鍵盤⁴
- 支援熱插拔
- 符合DisplayPort 1.2及HDCP 2.2規範
- 支援跨平台 – Windows、Linux、Mac及Sun
- 支援軟體升級功能
- 支援多媒體、無線鍵盤和滑鼠

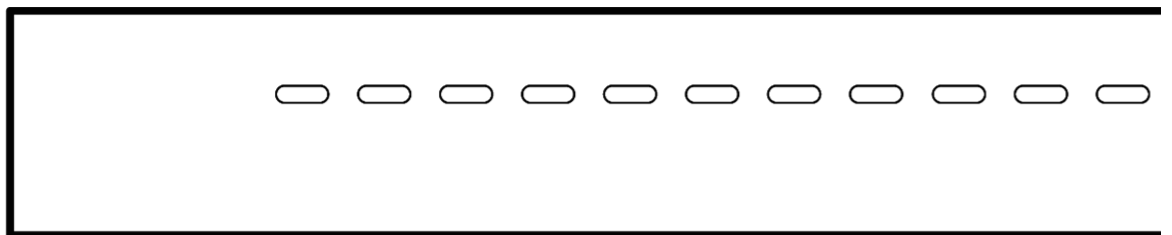
備註：

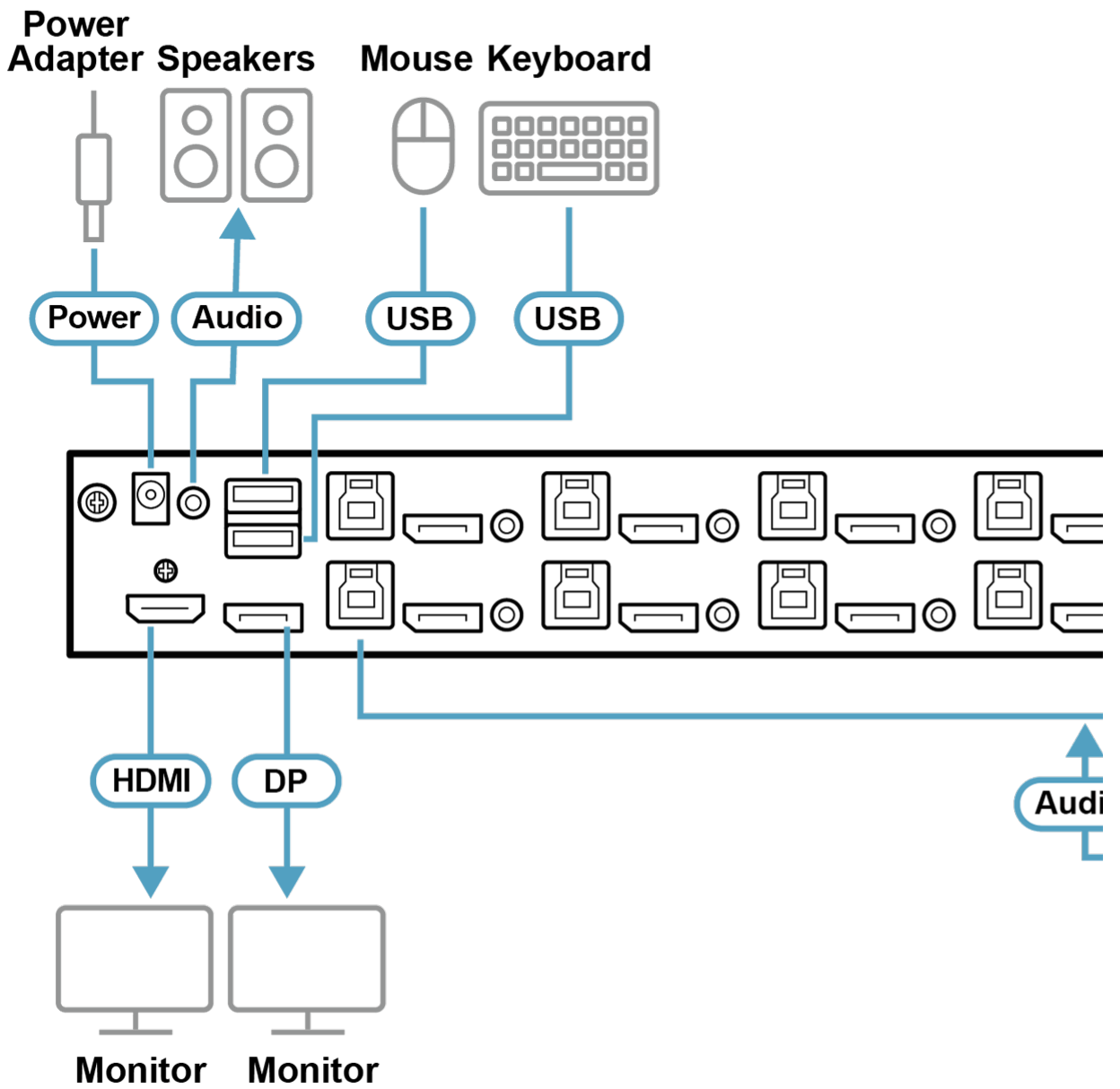
1. CS19208和CS19216可互相堆疊串接。
2. 透過HDMI和DisplayPort通道傳輸的HD音訊無法被獨立切換。
3. 獨立切換功能僅在滑鼠模擬模式開啟時方能使用。
4. PC鍵盤組合可模擬Mac/Sun鍵盤；Mac/Sun鍵盤僅能與Mac/Sun電腦搭配使用。

規格

電腦連接數	
直接連接數	16
最大連接數	256 (Cascade串接)
連接埠選擇	OSD螢幕選單、熱鍵、前板按鍵、RS-232指令
連接介面	
控制端連接埠	1 x DisplayPort母頭; 1 x HDMI母頭 (黑) 2 x USB Type A母頭; 2 x 3.5mm音訊插孔 母頭 (綠; 1 x 前面板, 1 x 後面板)
KVM 連接埠	16 x DisplayPort母頭 16 x USB 3.1 Gen 1 Type B母頭 (藍) 16 x 3.5mm音訊插孔 母頭 (綠)
韌體更新	1 x RJ-11母頭 (黑)
電源	1 x DC插孔
USB連接埠	2 x USB 3.1 Gen 1 Type A母頭 (藍; 2 x 前面板)
開關	
連接埠選擇	16 x 按鍵
重置	1 x 內嵌式按鍵
韌體更新系統重置	1 x 滑動開關
LED 燈	
線上 / 已選擇	16 (橘)
電源	1 (綠)
USB 連結	16 (綠)
模擬功能	
鍵盤 / 滑鼠	USB
視訊	DisplayPort: 4096 x 2160 @ 60Hz; HDMI: 4096 x 2160 @ 60Hz
掃描間隔	0-255秒 (預設值: 5秒)
耗電量	DC12V:26.66W:175BTU/h 附註: ●單位=瓦特: 表示設備在沒有外部負載情況下的典型功率損耗 ●單位= BTU/h: 表示設備滿載時的功率損耗
作業環境	
操作溫度	0 – 40°C
儲存溫度	-20 – 60°C
溼度	0 – 80% RH, 無凝結
機體屬性	
外殼材質	金屬
重量 g (公克), kg (公斤), lb(英磅)	3.54 kg (7.8 lb)
尺寸 - 長 x 寬 x 高 cm (公分), in. (英吋)	43.24 x 21.43 x 4.40 cm (17.02 x 8.44 x 1.73 in.)
附註	對於部分上機架機種, 規格表中尺寸 (長 x 寬 x 高) 亦代表 (寬 x 深 x 高)

連線圖







Simply Better Connections

ATEN International Co., Ltd.

3F., No.125, Sec. 2, Datong Rd., Sijhih District., New Taipei City 221, Taiwan
Phone: 886-2-8692-6789 Fax: 886-2-8692-6767
www.aten.com E-mail: marketing@aten.com



© Copyright 2015 ATEN® International Co., Ltd.
ATEN and the ATEN logo are trademarks of ATEN International Co., Ltd.
All rights reserved. All other trademarks are the property of their
respective owners.