

## CS1842

2埠USB 3.0 4K HDMI雙螢幕KVMP™多電腦切換器



雙螢幕4K高畫質  
出色切換



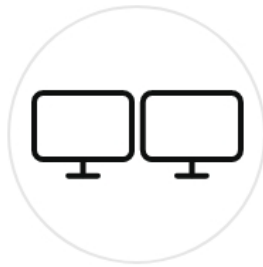
# CS1842

## 2埠USB 3.0 4K HDMI雙螢幕 KVMP™多電腦切換器

ATEN CS1842雙螢幕多電腦切換器，支援雙螢幕顯示，可透過2台 HDMI 螢幕、1組 USB 鍵盤與滑鼠，同時操控2台支援雙顯卡的電腦。內建 HD 音訊功能，可獨立切換喇叭、麥克風。



4K DCI



雙螢幕輸出



USB 3.1 Hub



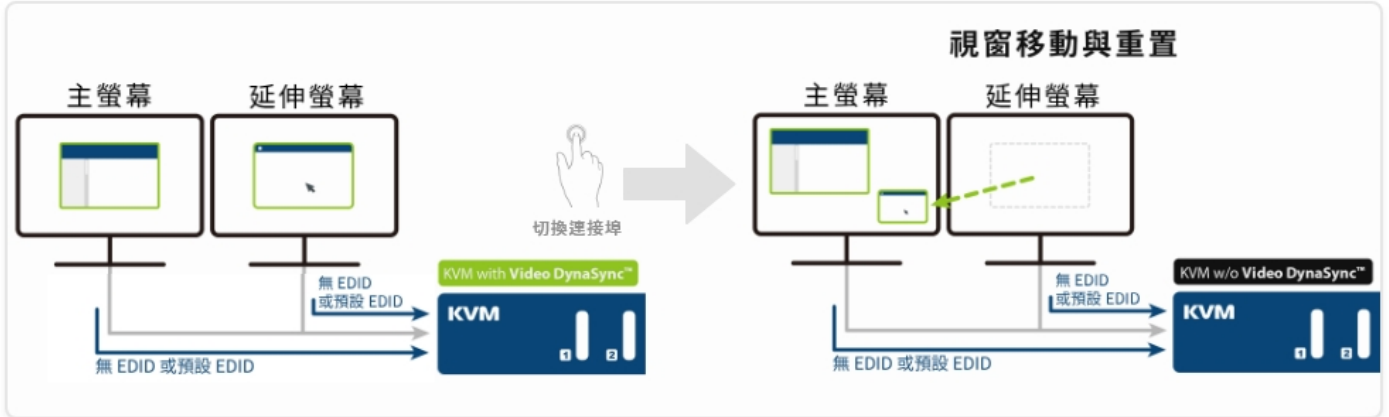
**4K高畫質解析度**

符合 HDMI 2.0標準，提供高畫質視訊解析度達 4K DCI (4096 x 2160 @ 60Hz)，呈現出色鮮明的視覺效果。另可透過 RJ-45 連接埠，菊鏈串接2台 CS1842，完成4個螢幕的設置。

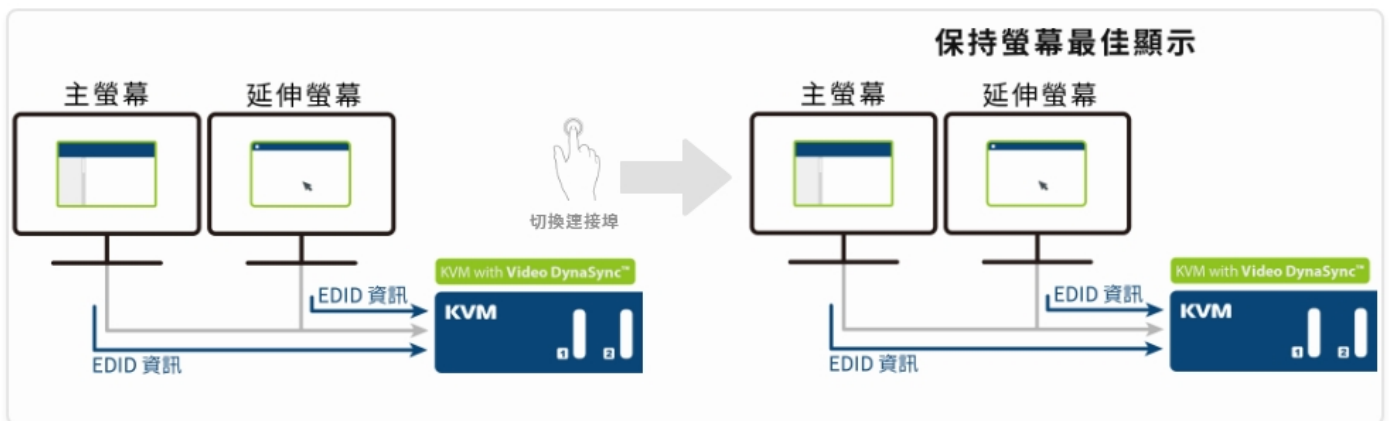


**獨家** 螢幕動態同步顯示

## 無螢幕動態同步顯示技術



## 具有螢幕動態同步顯示技術



### 螢幕動態同步顯示 Video DynaSync™

配備 ATEN 螢幕動態同步顯示 (Video DynaSync™) 獨家技術，藉由儲存控制端螢幕的 EDID (延伸顯示辨識碼)，當切換器在切換不同連接埠時，會自動顯示正確的螢幕解析度，讓操作更順暢。(切換不同的連接埠時，在延伸螢幕上開啟的視窗，不會還原成原螢幕設定)



**內建 USB 3.1 集線器**

考量數據即時共享的需求，CS1842 的正面與背面，各內建1個 USB 3.1 Gen 1 Type-A 連接埠，支援 5 Gbps 資料傳輸速率，可加速操作並更有效率地切換使用 USB 周邊設備。

**應用場域**



產品比較表



## 功能

ATEN CS1842雙螢幕多電腦切換器提供一款實用且高生產力的桌上工作站解決方案：透過1組USB鍵盤、USB滑鼠和2個HDMI介面螢幕，便能快速簡便地存取管理2台HDMI介面電腦。為了滿足使用者的需求，CS1842符合HDMI 2.0標準，並支援4K DCI (4096 x 2160 @ 60Hz) 的高畫質視訊解析度，呈現極出色鮮明的視覺效果。

此外，CS1842配備ATEN專利技術－螢幕動態同步顯示 (Video DynaSync™)，可優化螢幕視訊解析度、加速系統之間的切換，並確保切換不同連接埠時，螢幕能正常顯示 (切換連接埠時，在延伸螢幕上開啟的視窗不會還原成它們在主螢幕的預設設定)，提供順暢的使用者體驗。同時考量到數據即時共享，內建的USB 3.1 Gen 1集線器支援5 Gbps資料傳輸速率，能讓使用者加速操作並更有效率地切換使用USB周邊設備。

當需要更多螢幕來監控電腦狀態時，僅需菊鍵串接2台CS1842即可完成4個螢幕的設置，以讓使用者輕鬆執行多項任務並處理大量資訊。另外，除了利用按鍵、熱鍵和滑鼠在電腦間切換，使用者可透過外接式切換按鍵更簡單快速地選擇連接埠。

作為具有多樣化功能的多電腦切換器，CS1842提供一款可同時順暢處理多項任務的解決方案，特別適合從事CGI設計、圖像設計、影像後製和CAD工程繪製等等行業的使用者。

- 透過1組USB鍵盤、滑鼠和2個HDMI介面螢幕切換操作2台HDMI介面電腦，並分享使用2個USB周邊設備
- 菊鍵串接2台雙螢幕KVM多電腦切換器，可支援4個顯示裝置
- 螢幕動態同步顯示技術(Video DynaSync™) – ATEN獨家技術可優化螢幕視訊解析度、加速系統之間的切換，並確保切換不同連接埠時，螢幕能正常顯示 (切換連接埠時，在延伸螢幕上開啟的視窗不會還原成它們在主螢幕的預設設定)
- 支援高畫質視訊解析度 – 4K UHD (3840 x 2160 @ 60Hz)和4K DCI (4096 x 2160 @ 60Hz)
- 可透過按鍵、熱鍵、滑鼠<sup>1</sup>、外接式切換按鍵和RS-232指令<sup>2</sup>切換操作電腦
- 內建2埠USB 3.1 Gen 1集線器，支援SuperSpeed 5 Gbps資料傳輸速率
- 支援控制端鍵盤模擬/bypass功能
- 支援控制端滑鼠模擬/bypass功能
- 支援KVM、USB周邊設備和立體聲音訊<sup>3</sup>獨立切換功能
- 支援多國語言鍵盤 – 英文、法文、日文、德文鍵盤
- 符合HDMI及HDCP規範
- 支援HD音訊<sup>3</sup>
- 電源開啟偵測
- 自動掃描功能可監控所有電腦操作
- 支援韌體更新

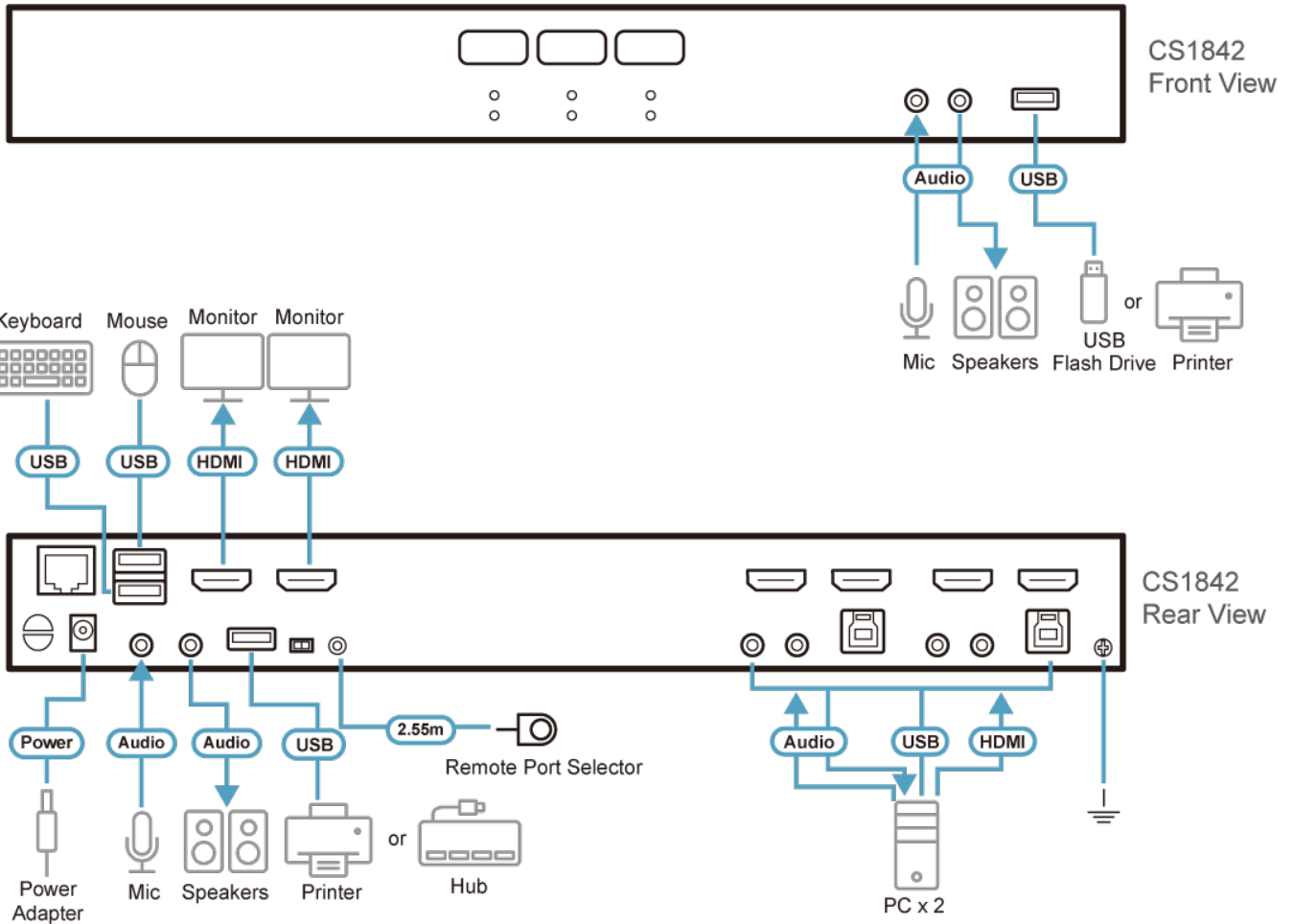
### 備註：

1. 滑鼠切換功能僅在滑鼠模擬模式開啟時方能使用，且僅適用於USB三鍵滑鼠。
2. 將菊鍵串接(DCC)開關滑至s位置，以使用RJ-45 to DB-9線材傳送RS-232指令控制KVM多電腦切換器。詳情請參照CS1842/[CS1844](#)使用手冊。
3. 透過HDMI通道傳輸的HD音訊無法被獨立切換。

## 規格

電腦連接數	2
連接埠選擇	按鍵、熱鍵、滑鼠、RS-232指令、外接式切換按鍵
連接介面	
控制端連接埠	2 x USB Type A母頭 (黑) 2 x HDMI母頭 (黑) 2 x 3.5mm音訊插孔 母頭 (綠; 1 x 前面板, 1 x 後面板) 2 x 3.5mm音訊插孔 母頭 (粉紅; 1 x 前面板, 1 x 後面板)
KVM (電腦) 連接埠	2 x USB 3.1 Gen 1 Type B母頭 (藍) 4 x HDMI母頭 (黑) 2 x 3.5mm音訊插孔 母頭 (綠) 2 x 3.5mm音訊插孔 母頭 (粉紅)
菊鍵連接埠	1 x RJ-45母頭
外接式切換按鍵	1 x 2.5mm音訊插孔 母頭
電源	1 x DC插孔
USB連接埠	2 x USB 3.1 Gen 1 Type A母頭 (藍; 1 x 前面板, 1 x 後面板)
開關	
已選擇	3 x 按鍵
工作站選擇	1 x 滑動開關
LED 燈	
線上 / 已選擇	3 (橘)
USB 連結	3 (綠)
音源	3 (綠)
模擬功能	
鍵盤 / 滑鼠	USB
視訊	4096 x 2160 @ 60Hz
掃描間隔	1-99秒 (預設值: 5秒)
耗電量	DC12V:3.17W:57BTU/h 附註: ● 單位=瓦特: 表示設備在沒有外部負載情況下的典型功率損耗 ● 單位= BTU/h: 表示設備滿載時的功率損耗
作業環境	
操作溫度	0-40°C
儲存溫度	-20-60°C
溼度	0-80% RH, 無凝結
機體屬性	
外殼材質	金屬
重量 g (公克), kg (公斤), lb(英磅)	1.60 kg ( 3.52 lb )
尺寸 - 長 x 寬 x 高 cm (公分), in. (英吋)	33.50 x 16.05 x 4.40 cm (13.19 x 6.32 x 1.73 in.)
附註	對於部分上機架機種, 規格表中尺寸 (長 x 寬 x 高) 亦代表 (寬 x 深 x 高)

連線圖



**ATEN International Co., Ltd.**

3F., No.125, Sec. 2, Datong Rd., Sijhih District., New Taipei City 221, Taiwan  
 Phone: 886-2-8692-6789 Fax: 886-2-8692-6767  
 www.aten.com E-mail: marketing@aten.com



© Copyright 2015 ATEN® International Co., Ltd.  
 ATEN and the ATEN logo are trademarks of ATEN International Co., Ltd.  
 All rights reserved. All other trademarks are the property of their respective owners.