

CS52DP

2埠USB-C DisplayPort 混合式KVM多電腦切換器





ATEN
Simply Better Connections

混合辦公 效率加倍

USB-C 手機/平板&桌機共用電腦周邊

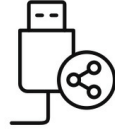
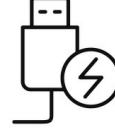
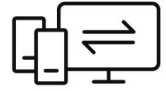


CS52DP ▶

2埠USB-C DisplayPort
混合式KVM多電腦切換器



有越來越多的 Hot-desking (辦公桌、電腦等辦公資源共享) 行動工作者，在居家上班、混合辦公工作模式中，「敏捷」是處理多個任務、保持生產力的關鍵。小巧的 CS52DP，是滿足混合辦公的最佳選擇之一：藉由帶線式 KVM 切換器以的多功能及 USB-C 的靈活性，改造您的辦公空間。輕鬆按一下外接式切換按鍵，即可使用1組 DisplayPort、USB 的電腦控制端，切換操控 1台DisplayPort 電腦和1台 USB-C 手機/筆電/平板，以簡化複雜的硬體安裝流程。

**4K
DCI**4K視覺
清晰度支援
音訊USB周邊設備
分享無須
外接電源外接式
切換按鍵**卓越、色彩鮮艷的 4K 視訊品質**

CS52DP 提供卓越、色彩鮮艷的視覺內容，讓你擁有增強的4K DCI (4096×2160) 畫質。支援DisplayPort 螢幕，在2台電腦間，共享1個螢幕。

節省桌面空間的設計

小巧的 CS52DP，具有隨插即用的 USB-C 連接線，不需要使用擴充基座，即可直接連接行動裝置 (如筆電)，以經濟實惠、整潔的方式擴充桌面空間。

易於吊掛



聯絡我們

如有產品上的疑問與需要，歡迎告訴我們

加入購物車

聯繫ATEN專家

流暢的跨平台整合

CS52DP 整合不同的電腦作業系統 (Windows、Mac、Sun、Linux、Android 和iOS)，可從一台 KVM 操控2台不一樣作業系統的電腦。





攝影機



印表機



隨身碟

**彈性的 USB 周邊設備分享**

USB連接埠隨插即用，適用所有USB 2.0周邊設備，滿足大量傳輸資料的工作需求。

應用場域

CS52DP 帶線式 KVM 多電腦切換器，最適合需要處理時間緊迫、多任務的工作環境使用：居家上班、辦公室、多媒體設計、金融服務。

居家上班



辦公室



多媒體設計



金融服務



系列產品比較表



CS52DP

2埠USB-C DisplayPort
混合式KVM多電腦切換器



CS1953

3埠USB-C DisplayPort
混合式KVMP™多電腦切換器

電腦連接數	2		3	
控制端連接埠	USB Type A母頭 ×2 DisplayPort母頭 ×1 3.5mm音訊插孔 母頭 ×2		USB Type A母頭 ×2 DisplayPort母頭 ×1 3.5mm音訊插孔 母頭 ×2	
KVM (電腦) 埠	CPU1 : ● USB Type A母頭 ×1 ● DisplayPort母頭 ×1 ● 3.5mm音訊插孔 母頭 ×2 CPU1 : ● USB Type-C 母頭 ×1 ● 3.5mm音訊插孔 母頭 ×2		CPU1和CPU2 : ● USB 3.1 Gen 1 Type B母頭 ×2 ● DisplayPort母頭 ×2 ● 3.5mm音訊插孔 母頭 ×2 CPU3 : ● USB Type-C 母頭 ×1 ● 3.5mm音訊插孔 母頭 ×1	
螢幕介面	DisplayPort			
鍵盤、滑鼠	USB			
最高視訊解析度	4096 x 2160 @ 60Hz			
切換方式	外接式切換按鍵		熱鍵、滑鼠、前面板按鍵、外接式切 換按鍵	
喇叭	•			
麥克風	•			

聯繫 ATEN 專家

請填寫表格，ATEN專家將與您聯繫。

請輸入您的名字 *

請輸入您的姓氏 *

請輸入您的公司/單位 *

- 請選擇採購用途 *

請輸入您的電子郵件 *

手機/市話/公司電話及分機

- 最符合您的描述 *

- 請選擇您的產業別 *

是否有任何其它資訊要告訴我們? *



功能

CS52DP為一款2埠USB-C DisplayPort 混合式KVM多電腦切換器，可輕鬆透過此控制器存取一台USB-C介面的裝置以及一台DisplayPort介面的電腦；透過CS52DP的外接式切換按鍵，可以簡單且快速的切換電腦。

CS52DP不僅擁有輕巧外型，還提供了生動的4K超高畫質影像，大大提升工作效率；另外，CS52DP的USB供電模式，使用時不需要安裝任何軟體或額外設定裝置，此款隨插即用的多電腦切換器適用於任何工作環境，尤其特別適用於需要快速控制一台USB-C介面的裝置以及一台DisplayPort介面的電腦，在兩台裝置間快速處理多個工作的使用者。CS52DP輕巧精緻的外觀設計，讓使用者可有效率地安裝設備及整理佈線，提供節省空間的理想解決方案，讓辦公桌的桌上空間布置變得井然有序。

- 透過1組KVM控制端管理一台USB DisplayPort介面的電腦及USB-C介面的裝置
- 高畫質視訊解析度 – 最高可達 4096 x 2160 @ 60 Hz
- 透過外接式切換按鍵切換操作電腦
- 支援 DisplayPort Alternate Mode (DP Alt Mode)，透過USB連接可傳送DisplayPort訊號
- 符合DisplayPort 1.2及HDCP規範¹
- USB供電設計 – 無需外接電源變壓器
- 控制端USB連接埠支援USB周邊裝置²
- 跨平台支援 – Windows, Mac, Linux, Android,以及 iOS
- 無需額外安裝軟體
- 掛鉤設計節省工作空間並提供井然有序的桌面環境
- 支援USB熱插拔

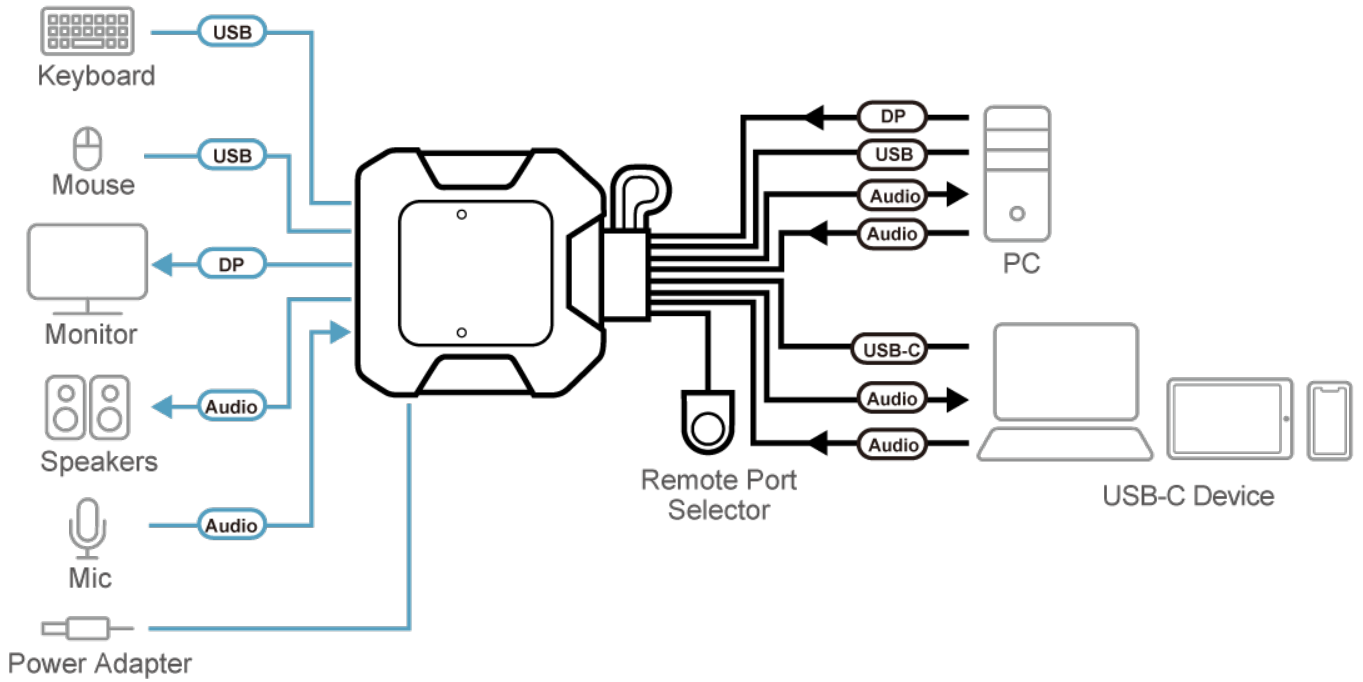
備註:

1. 為避免相容性問題，若搭配使用的螢幕為DisplayPort 1.4或以上版本時，請將設備設定為相容於DisplayPort 1.2的配置
2. 控制端USB連接埠連接其他USB周邊裝置時，CS52DP可能需要透過USB Micro-B電源連接埠外接電源。此連接外部電源的USB Micro-B 線材需額外自行購買

規格

電腦連接數	2
連接埠選擇	外接式切換按鍵
連接介面	
控制端連接埠	1 x DisplayPort 母頭 2 x USB Type-A 母頭 1 x 3.5毫米 音訊插孔母頭 (綠色) 1 x 3.5毫米 音訊插孔母頭 (粉紅色)
KVM (電腦) 連接埠	CPU1: 1 x DisplayPort 公頭 1 x USB Type-A 公頭 1 x 3.5毫米 音訊插孔公頭 (綠色) 1 x 3.5毫米 音訊插孔公頭 (粉紅色) CPU2: 1 x USB-C Male 1 x 3.5毫米 音訊插孔公頭 (綠色) 1 x 3.5毫米 音訊插孔公頭 (粉紅色)
電源 (選配)	1 x USB Micro-B 母頭
LED 燈	
電腦端連接埠 (已選擇)	2 (白色)
線材長度	
KVM	2 x 1.2 公尺
外接式切換按鍵	1.8 公尺
模擬功能	
鍵盤 / 滑鼠	無
視訊	4096 x 2160 @ 60Hz
耗電量	DC5V:0.74W:8BTU/h 附註: ●單位=瓦特:表示設備在沒有外部負載情況下的典型功率損耗 ●單位= BTU/h:表示設備滿載時的功率損耗
作業環境	
操作溫度	0 - 50°C
儲存溫度	-20 - 60°C
溼度	0-80% RH, 無凝結
機體屬性	
外殼材質	塑膠
重量 g (公克), kg (公斤), lb(英磅)	0.30 kg (0.66 lb)
尺寸 - 長 x 寬 x 高 cm (公分), in. (英吋)	8.34 x 8.42 x 3.04 cm (3.28 x 3.31 x 1.2 in.)
附註	對於部分上機架機種, 規格表中尺寸 (長 x 寬 x 高) 亦代表 (寬 x 深 x 高)

連線圖



ATEN International Co., Ltd.

3F., No.125, Sec. 2, Datong Rd., Sijhih District., New Taipei City 221, Taiwan
Phone: 886-2-8692-6789 Fax: 886-2-8692-6767
www.aten.com E-mail: marketing@aten.com



© Copyright 2015 ATEN® International Co., Ltd.
ATEN and the ATEN logo are trademarks of ATEN International Co., Ltd.
All rights reserved. All other trademarks are the property of their respective owners.