

## CS1182D4

2埠USB DVI Secure KVM多電腦切換器 (符合PSD PP v4.0資安規範)



ATEN PSD PP v4.0 Secure KVM多電腦切換器(CS1182D4)是針對政府、國防、醫療保健、金融等任何對資料安全有嚴格需求的單位，而特別設計的多電腦切換器。ATEN PSD PP v4.0 Secure KVM多電腦切換器(CS1182D4)通過美國 NIAP (National Information Assurance Partnership)認證，符合專為KVM多電腦切換器設置的PSD PP v4.0 (Protection Profile for Peripheral Sharing Device, Version 4.0)資安規範。

ATEN PSD PP v4.0 Secure KVM多電腦切換器除(CS1182D4)了將周邊設備與各主機間的資料傳輸進行隔離與篩選外，也讓不同安全等級的電腦能夠共享一組操作設備，包含：鍵盤、滑鼠、螢幕、喇叭，並確保無資料外洩之虞。ATEN PSD PP v4.0 Secure KVM多電腦切換器符合PSD PP v4.0規範，確保在不同主機間切換時，可提供使用者最佳的資料安全保護機制，防止未經授權的資料於不同主機之間的資訊洩漏。主要安全機制包括：操作資料隔離和單向資料流、篩選與限制可連接的周邊設備、使用者操作資料保護、可調整的周邊設備篩選機制、嚴格的音頻過濾設計、以及不間斷運作的防侵入篡改設計。此切換器確保多電腦操作時機密資料的安全，並提供嚴密的安全保護機制和人性化設計，達到快速建置資安環境的目的。

為了強化安全性，ATEN PSD PP v4.0 Secure KVM多電腦切換器 (CS1182D4)僅提供手動切換方式，包含了前面板按鍵及外接式線控器 [\(RPS\)](#)<sup>1</sup>。ATEN PSD PP v4.0 Secure KVM多電腦切換器憑藉多層次安全保護機制，可為政府、國防機構、醫療保健產業、金融產業、和其他必須在不同安全等級網路上處理機密資料的應用環境，提供完善的資料安全保護機制。

備註：

1. 線控器 [\(RPS\)](#) 不內含於包裝，需另行購買



## 功能

### • 符合NIAP規範

- 通過PSD PP v4.0 (Protection Profile for Peripheral Sharing Device, Version 4.0) 安全認證

### • 多層安全保護機制

- 不間斷運作的機殼防盜檢測 – 機台遭受入侵時，ATEN PSD PP v4.0 Secure KVM多電腦切換器將停止運作
- 防拆標籤 – 針對任何意圖拆機破壞ATEN PSD PP v4.0 Secure KVM多電腦切換器內部零件的情況，提供視覺指示
- 不可重新編程的韌體 – 防止篡改及重新編程ATEN PSD PP v4.0 Secure KVM多電腦切換器的韌體
- 限制周邊設備的連接 – 拒絕未經授權的HID (人機介面設備)或視訊
- 僅能透過KVM前面板按鍵/外接式線控器 (RPS) <sup>1</sup> 選擇連接埠，以強化安全性
- LED指示燈顯示周邊設備篩選和KVM安全狀態
- 嚴格的音頻過濾設計，避免音訊洩漏
- 堅固的金屬外殼

### • 獨立資料通道和單向資料流

- 獨立資料通道 – 透過各連接埠的獨立通道，確保資料不能在電腦之間傳輸
- ATEN PSD PP v4.0 Secure KVM多電腦切換器可控制和隔離控制端設備，及其所連接電腦間的資料傳輸
- 單向資料流 – 確保控制端設備和所選電腦之間，僅有單向資料流傳輸
- 支援類比音訊 (僅限喇叭) <sup>2</sup>

### • 使用者資料保護

- 使用者資料保護機制 – 當切換KVM連接埠時，ATEN PSD PP v4.0 Secure KVM多電腦切換器會自動清除鍵盤/滑鼠緩衝記憶體

### • 安全管理

- USB KB/MS連接埠可透過管理員登錄功能進行過濾配置，拒絕特定的USB HID設備(人機介面設備)
- KVM 日誌資料 – 提供具管理員權限人員審核 KVM 日誌資料的管理功能

### • 高畫質視訊解析度

- 高畫質視訊解析度 – 高達4K (3840 x 2160 @ 30 Hz) <sup>3</sup>
- Video DynaSync™ – ATEN獨家技術可幫助KVM多電腦切換器切換不同影像設備來源時，排除設備開啟時可能會發生的影像顯示問題，並同時優化處理螢幕顯示解析度

1. 線控器 (RPS) 不內含於包裝，需另行購買

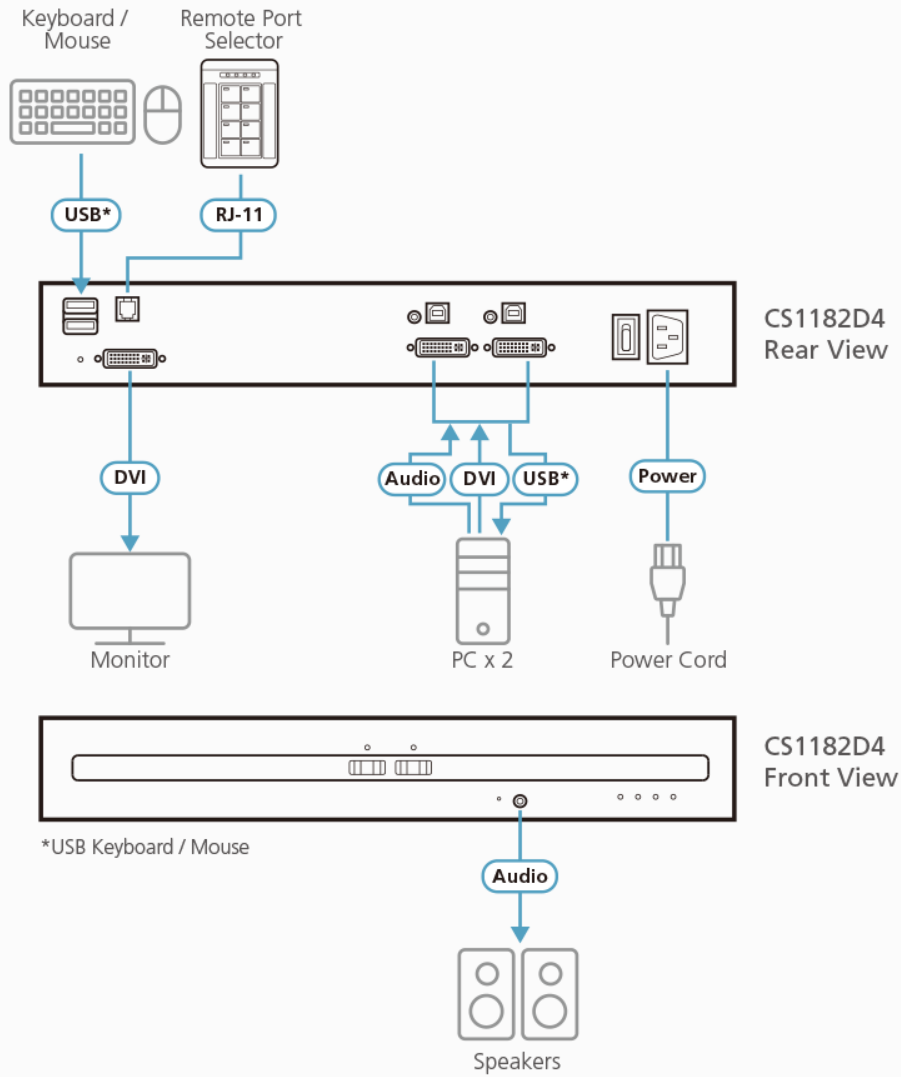
2. 僅支援類比音訊喇叭輸入

3. DVI Secure KVM多電腦切換器搭配ATEN DVI轉HDMI KVM線材，可在相容且具足夠出畫能力的HDMI顯示器 / 電腦上，提供解析度高達3840 x 2160 @ 30 Hz的視訊輸出

## 規格

電腦連接數	2
連接埠選擇	KVM 前面板按鍵, 線控器
連接介面	
控制端連接埠	1 x DVI-I Dual Link 母頭 2 x USB Type-A 母頭 (白色) 1 x Mini Stereo Jack 母頭 (綠色; 前面板)
KVM 連接埠	2 x USB Type-B 母頭 (白色) 2 x DVI-I Dual Link 母頭 2 x Mini Stereo Jack 母頭 (綠色)
電源	1 x 3 針腳交流電源插座
外接式切換按鍵	1 x RJ-11 (黑色; 後面板)
開關	
連接埠選擇	2 x 按鍵
重置	1 x 內嵌式按鍵
電源	1 x 翹板開關
LED 燈	
電源	1 (綠色)
線上 / 已選擇 (KVM 連接埠)	2 (橘色)
視訊	1 (綠色)
鍵盤鎖定	3 (綠色)
模擬功能	
鍵盤 / 滑鼠	USB
視訊	高達 3840 x 2160 @ 30 Hz (UHD)* DVI 雙通道: 2560 x 1600; DVI 單通道: 1920 x 1200 DVI-A: 2048 x 1536
最大輸入額定值	100-240V~; 50-60 Hz; 1A
耗電量	AC110V:4.5W:29BTU/h AC220V:4.4W:29BTU/h  附註: ●單位=瓦特: 表示設備在沒有外部負載情況下的典型功率損耗 ●單位= BTU/h: 表示設備滿載時的功率損耗
作業環境	
操作溫度	0-50°C
儲存溫度	-20-60°C
溼度	0 - 80% RH, 無凝結
機體屬性	
外殼材質	金屬
重量 g (公克), kg (公斤), lb(英磅)	1.79 kg (3.94 lb)
尺寸 - 長 x 寬 x 高 cm (公分), in. (英吋)	33.50 x 16.39 x 4.40 cm (13.19 x 6.45 x 1.73 in.)
附註	* DVI Secure KVM 多電腦切換器搭配 ATEN DVI 轉 HDMI KVM 線材, 可在相容且具足夠出畫能力的 HDMI 顯示器 / 電腦上, 提供解析度高達 3840 x 2160 @ 30 Hz 的視訊輸出
附註	對於部分上機架機種, 規格表中尺寸 (長 x 寬 x 高) 亦代表 (寬 x 深 x 高)

連線圖



**ATEN International Co., Ltd.**

3F, No.125, Sec. 2, Datong Rd., Sijhih District., New Taipei City 221, Taiwan  
 Phone: 886-2-8692-6789 Fax: 886-2-8692-6767  
 www.aten.com E-mail: marketing@aten.com



© Copyright 2015 ATEN® International Co., Ltd.  
 ATEN and the ATEN logo are trademarks of ATEN International Co., Ltd.  
 All rights reserved. All other trademarks are the property of their respective owners.