

## CS1144DPH4C

4埠USB 5K DisplayPort/HDMI雙螢幕Universal Secure KVM多電腦切換器支援CAC功能 (符合PSD PP v4.0資安規範)



ATEN PSD PP v4.0 Universal Secure KVM多電腦切換器(CS1144DPH4C)是針對政府、國防、醫療保健、金融等任何對資料安全有嚴格需求的單位而特別設計的多電腦切換器。ATEN PSD PP v4.0 Universal Secure KVM多電腦切換器(CS1144DPH4C)通過美國 NIAP (National Information Assurance Partnership) 認證，符合專為KVM多電腦切換器設置的 PSD PP v4.0 (Protection Profile for Peripheral Sharing Device, Version 4.0) 資安規範。

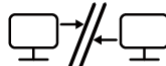
ATEN PSD PP v4.0 Universal Secure KVM多電腦切換器(CS1144DPH4C)除了將周邊設備與各主機間的資料傳輸進行隔離與篩選外，也讓不同安全等級的電腦能夠共享一組操作設備，包含：鍵盤、滑鼠、螢幕、喇叭、CAC讀卡機，並確保無資料外洩之虞。ATEN PSD PP v4.0 Universal Secure KVM多電腦切換器符合PSD PP v4.0規範，確保在不同主機間切換時，可提供使用者最佳的資料安全保護機制，防止未經授權的資料於不同主機之間的資訊洩漏。主要安全機制包括：操作資料隔離和單向資料流、篩選與限制可連接的周邊設備、使用者操作資料保護、可調整的周邊設備篩選機制、嚴格的音頻過濾設計、以及不同動作防入侵設計。此切換器確保多電腦操作時機密資料的安全，並提供嚴密的安全保護機制和人性化設計，達到快速建置資安環境的目的。

為滿足不同客戶的需求，ATEN PSD PP v4.0 Universal Secure KVM多電腦切換器提供多種選擇，包括 2、4 個連接埠，CAC及Non-CAC機種，其獨特的DisplayPort / HDMI 二合一連接埠可支援DisplayPort與HDMI兩種不同介面。同時，ATEN PSD PP v4.0 Universal Secure KVM多電腦切換器提供單或雙螢幕選擇，並且支援視訊解析度達 5K (5120 x 2880 @ 60Hz) <sup>1</sup>。5K 解析度能在相同尺寸的螢幕上呈現更多內容與更清晰的影像細節，使用者能同時並列檢視多個機密作業環境、監控儀表板、或高資料量的應用程式，並保持清晰不失真。高精度的視覺呈現可降低頻繁切換工作所造成的風險與錯誤，進而提升在任務關鍵或高度安全需求環境中的操作準確度與整體工作效率。

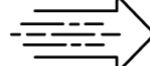
為了強化安全性，ATEN PSD PP v4.0 Universal Secure KVM 多電腦切換器(CS1144DPH4C)僅提供手動切換方式，包含了前面板按鍵及外接式線控器 (RPS) <sup>2</sup>。ATEN PSD PP v4.0 Universal Secure KVM 多電腦切換器(CS1144DPH4C)憑藉多層次安全保護機制，可為政府、國防機構、醫療保健產業、銀行和金融產業、和其他必須在不同安全等級網路上處理機密資料的應用環境，提供完善的資料安全保護機制。

備註：

1. 支援視訊輸出解析度最高可達5120 x 2880 @ 60Hz、5120 x 2160 @ 60Hz、5120 x 1440 @ 60Hz/120Hz/144Hz、3840 x 2160 @60Hz/120Hz/144Hz。
2. 線控器 (RPS) 不內含於包裝，需另行購買。



Data Channel Isolation



Unidirectional Data Flow



Chassis Intrusion Detection



Configurable Device Filtration



Remote Port Selector

功能

• 符合NIAP規範

- 通過 PSD PP v4.0 (Protection Profile for Peripheral Sharing Device, Version 4.0)安全認證
- 已列入 NATO NIAPC 產品登錄清單

• 多層安全保護機制

- 不斷運作的機殼防盜檢測 – 機殼遭受人侵時，ATEN PSD PP v4.0 Universal Secure KVM多電腦切換器將停止運作
- 防斷標籤 – 針對任何意圖拆機破壞ATEN PSD PP v4.0 Universal Secure KVM多電腦切換器內部零件的情況，提供視覺指示
- 不可重新編程的動體 – 防止篡改及重新編程ATEN PSD PP v4.0 Universal Secure KVM多電腦切換器的動體
- 限制周邊設備的連接 – 拒絕未經授權的HID (人機介面設備)、視訊、或CAC設備
- 僅能透過KVM前面板按鍵 / 外接式線控器 (RPS) <sup>1</sup> 選擇連接埠，以強化安全性
- 可自訂連接埠LED燈色與連接埠名稱標籤 – 可清楚區分並識別不同安全等級的連接埠
- LED 指示燈顯示周邊設備節選和KVM安全狀態
- 嚴格的音訊過濾設計，避免音訊洩漏
- 尺寸精巧，堅固的金屬外殼

• 獨立資料通道和單向資料流

- 獨立資料通道 – 透過各連接埠的獨立通道，確保資料不能在電腦之間傳輸
- ATEN PSD PP v4.0 Universal Secure KVM多電腦切換器可控制和隔離控制端設備，及其所連接電腦間的資料傳輸
- 單向資料流 – 確保控制端設備和所連電腦之間，僅有單向資料流傳輸
- 透過獨立隔離音訊通道，支援類比音訊輸出 (僅限喇叭)<sup>2</sup>
- 支援 DisplayPort (或 HDMI) 嵌入式數位音訊

• 使用者資料保護

- 使用者資料保護機制 – 當切換KVM連接埠時，ATEN PSD PP v4.0 Universal Secure KVM多電腦切換器會自動清除鍵盤/滑鼠緩衝記憶體

• 安全管理

- USB CAC連接埠可透過管理員登錄功能進行過濾配置，允許/拒絕特定的 USB CAC設備
- USB KB/MS連接埠可透過管理員登錄功能進行過濾配置，拒絕特定的USB HID設備(人機介面設備)
- KVM 日誌資料 – 提供具管理員權限人員審核 KVM 日誌資料的管理功能
- 各連接埠可單獨啟用/停用CAC功能

• 高畫質視訊解析度與彈性連線配置

- 高畫質視訊解析度 – 高達5K (5120 x 2880 @ 60Hz) <sup>3</sup>
- 獨特DisplayPort / HDMI二合一連接埠支援DisplayPort與HDMI介面 (通用電腦端和控制端)
- Video DynaSync™ – ATEN獨家技術可幫助KVM多電腦切換器切換不同影像設備來源時，排除設備開啟時可能會發生的影像顯示問題，並同時優化處理螢幕顯示解析度

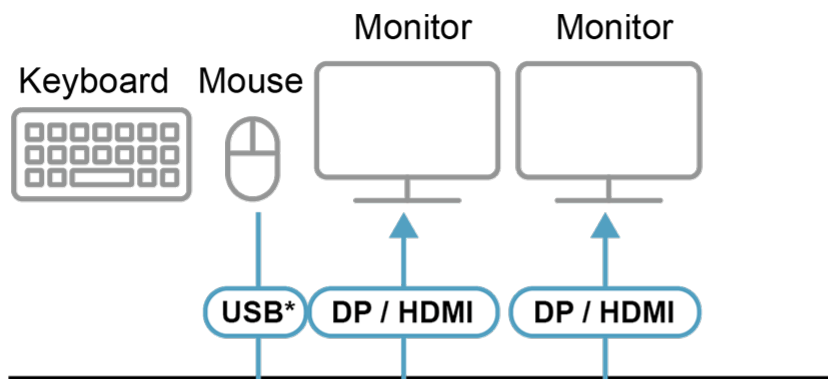
備註:

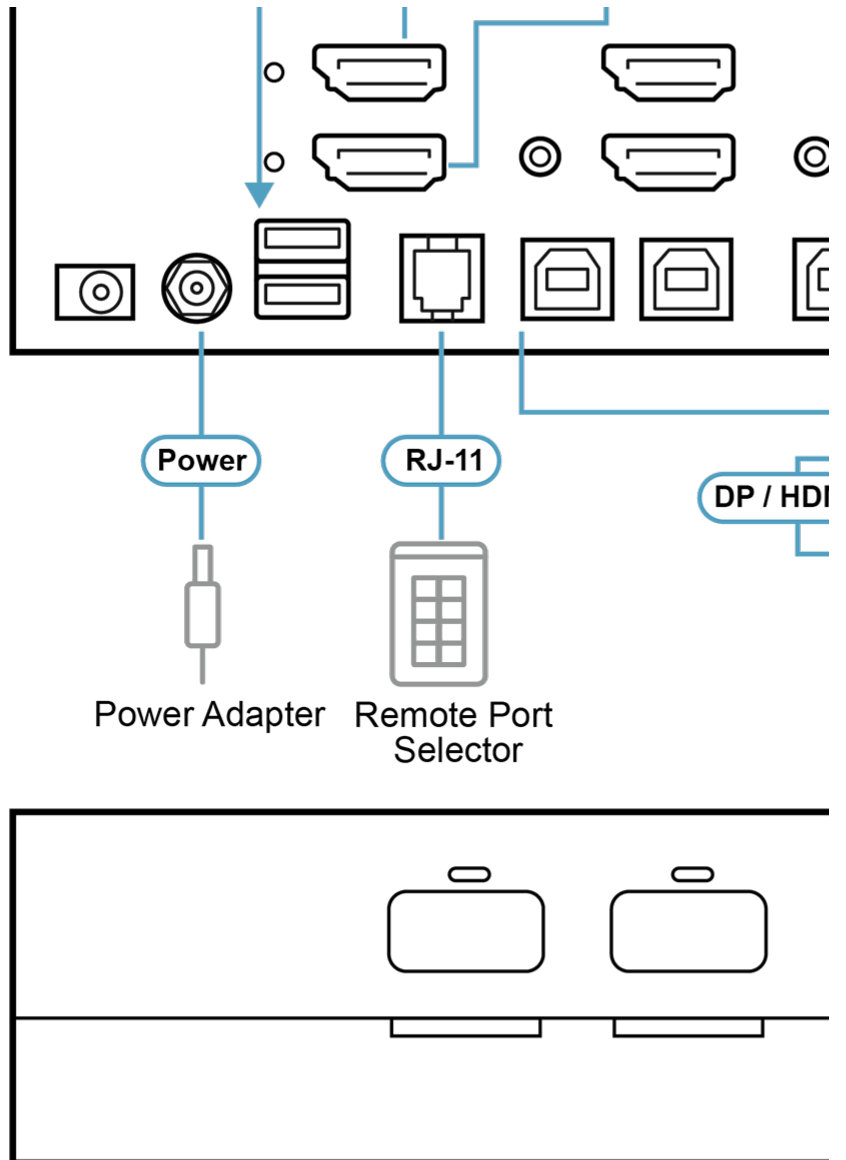
1. 線控器 (RPS) 不內含於包裝，需另行購買。
2. 僅支援類比音訊喇叭輸入。
3. 支援視訊輸出解析度最高可達5120 x 2880 @ 60Hz、5120 x 2160 @ 60Hz、5120 x 1440 @ 60Hz/120Hz/144Hz、3840 x 2160 @ 60Hz/120Hz/144Hz。

## 規格

電腦連接數	4
連接埠選擇	前面板按鍵, 線控器
連接介面	
控制端連接埠	2 x DP/HDMI 母頭 (黑色) 2 x USB Type-A 母頭 (白色) 1 x Mini Stereo Jack 母頭 (綠色; 前面板)
KVM 連接埠	8 x DP/HDMI 母頭 (黑色) 8 x USB Type-B 母頭 (白色) 4 x Mini Stereo Jack 母頭 (綠色)
電源	1 x DC 插孔
USB CAC 連接埠	1 x USB Type-A 母頭 (白色; 前面板)
外接式切換按鍵	1 x RJ-11 (黑色; 後面板)
開關	
連接埠選擇	4 x 按鍵
重置	1 x 內嵌式按鍵
電源	1 x 按壓開關
LED 燈	
電源	1 (綠色)
線上 / 已選擇 (KVM 連接埠)	4 (橘色 / 綠色)
線上 / 已選擇 (CAC 連接埠)	4 (橘色 / 綠色)
視訊	2 (綠色)
鍵盤鎖定	3 (綠色)
模擬功能	
鍵盤 / 滑鼠	USB
視訊	高達 5120 x 2880 @ 60Hz, 5120 x 2160 @ 60Hz, 5120 x 1440 @ 60Hz/120Hz/144Hz, 3840 x 2160 @ 60Hz/120Hz/144Hz
最大輸入額定值	100-240V~; 50-60 Hz; 1.2A
耗電量	DC12V:29.16W:187BTU/h 附註: ● 單位=瓦特: 表示設備在沒有外部負載情況下的典型功率損耗 ● 單位= BTU/h: 表示設備滿載時的功率損耗
作業環境	
操作溫度	0-40°C
儲存溫度	-20-60°C
溼度	0 - 80% RH, 無凝結
機體屬性	
外殼材質	金屬
重量 g (公克), kg (公斤), lb(英磅)	1.57 kg ( 3.46 lb )
尺寸 - 長 x 寬 x 高 cm (公分), in. (英吋)	24.50 x 14.49 x 6.00 cm (9.65 x 5.7 x 2.36 in.)
附註	對於部分上機架機種, 規格表中尺寸 (長 x 寬 x 高) 亦代表 (寬 x 深 x 高)

## 連線圖





\*USB Keyboard / Mouse  
\*\*USB CAC



Simply Better Connections

**ATEN International Co., Ltd.**

3F., No.125, Sec. 2, Datong Rd., Sijhih District., New Taipei City 221, Taiwan  
Phone: 886-2-8692-6789 Fax: 886-2-8692-6767  
www.aten.com E-mail: marketing@aten.com



© Copyright 2015 ATEN® International Co., Ltd.  
ATEN and the ATEN logo are trademarks of ATEN International Co., Ltd.  
All rights reserved. All other trademarks are the property of their  
respective owners.