

KL1516Ai

1位本地/遠端使用者分享存取16埠多介面Cat 5 雙滑軌LCD KVM over IP切換器遠端電腦管理方案



KL1516Ai雙滑軌LCD KVM多電腦切換器，為一組控制裝置，其允許從一組控制端(鍵盤、螢幕、滑鼠)安全控管高達16台電腦；其整合了LCD螢幕、鍵盤、及觸控板於抽拉式的機體內，並可安裝於機架上。 [【與業務聯絡】](#)

LCD螢幕及鍵盤/觸控板模組可以獨立抽拉，為了提高您機房內空間使用的效率，當鍵盤/觸控板模組不需要使用時，可以將其推回收好，並展開輕薄的LCD螢幕 – 靠在機架上，以方便監控電腦的運作狀態。

KL1516Ai支援IP連線，可讓近端及遠端的操作者監控及存取其所連接的電腦，由於KL1516Ai使用TCP/IP通訊協定，因此使用者可以透過連網的電腦 – 無論該電腦在大樓任何地方、在街道上，甚或在地球另一端，存取KL1516Ai。

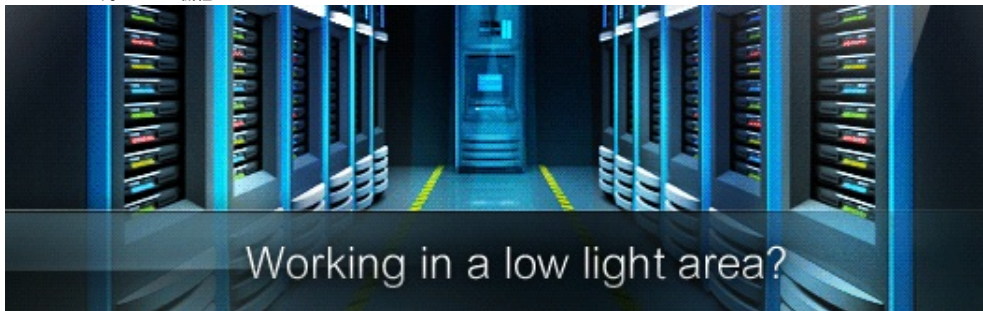
體積小、高密度的RJ-45連接頭及Cat 5e/6連接設計，提供簡便、有效率的佈線方式，透過KVM轉換連接線連結電腦，可讓PC、Mac、Sun電腦與序列裝置於同個架構下混合使用。

為了提高使用的便利性，背板上提供一組鍵盤、滑鼠及螢幕的連接埠，可讓您從近端控制端管理切換器；另外，鍵盤模組上額外的USB滑鼠連接埠，可讓您使用外接式滑鼠以取代觸控板。

此外，其所提供的進階功能包含可同時顯示高達16組電腦影像輸出的分割畫面模式，及可讓身處各地的登入使用者便利、快速溝通的訊息板，KL1516Ai是機房管理最佳的解決方案。

- 備註：
1. KL1516Ai的視訊輸入解析度已提升為Full HD，若欲分辨 non-FHD與FHD版本，請參考以下連結：[KL1516AiM FHD & Non-FHD對照圖](#)或[KL1516AiN FHD & Non-FHD對照圖](#)
 2. KL1516Ai產品本身並不支援Virtual Media功能（即使搭配支援Virtual Media的KVM電腦端模組使用）。
 3. 另有多款機架安裝套件可供選購。相關產品資訊請參考下方相容配件。

KL1516AiM: 為17" LCD機種
 KL1516AiN: 為19" LCD機種



功能

- **硬體**
- 獨家的LED照明燈 - 於燈光不佳的使用環境下增加鍵盤及觸控板的可視度
- 整合KVM控制端與17/19吋LED背光之LCD液晶螢幕於單一雙滑軌機體內
- 單一控制端可管理多達16台的伺服器
- 支援菊鏈串接額外15台切換器，以從單一控制端接管高達256台電腦¹
- 1個獨立的通道，可供KVM Over IP遠端存取
- RJ-45連接介面及Cat 5e/6佈線設計，可有效地節省空間
- 具備自動轉換功能的電腦端模組設計*，可彈性透過各種介面組合(PS/2、USB、Sun及序列)管理所有類型的伺服器
- 外接式控制端連接埠 - 可透過另一組外接式控制端(螢幕、USB或PS/2鍵盤、以及USB或PS/2滑鼠)管理LCD KVM多電腦切換器所連接的伺服器
- 跨平台支援 - PC、Mac、Sun及序列裝置
- 支援外接式USB滑鼠
- 雙滑軌機體，體積高度小於1U，可於1U的機架空間內輕鬆操作
- 雙滑軌設計 - LCD螢幕與鍵盤/滑鼠觸控板可分別獨立抽拉
- LCD模組可展開至120度，以提供更舒適的檢視角度
- 控制端鎖定功能 - 在不使用控制端時可將其安全固定在原來位置
- LCD電源按鍵有助於節省能源，並延長螢幕的使用壽命
- 超卓的影像品質 - 30公尺的傳輸距離內，支援視訊輸入解析度達 1920 x 1200 @ 60Hz²；40公尺的傳輸距離內，支援達 1600 x 1200 @ 60Hz；50公尺的傳輸距離內，支援達 1280 x 1024 @ 75Hz
- 另有多款機架安裝套件(包含簡易型機架安裝套件)可供選購

備註:

1. 相容的KVM 多電腦切換器: [KH1508A](#) / [KH1516A](#), [ACS1208A](#), [CS1708A](#) / [CS1716A](#)
2. 需搭配 KA71xx 或 KA75xx 系列 KVM 電腦端模組; 請檢視產品貼紙以確保該機種為FHD 版本。

管理功能

- 提供多達64組使用者帳號
- 支援多達32位使用者同時登入
- 支援中止連線功能 - 管理者可中止正在運行的連線作業
- 電腦端模組ID:可儲存連接埠資訊，讓管理人員將伺服器重新連接到不同連接埠時，無須重新設定電腦端模組及KVM多電腦切換器
- **連接埠分享模式支援多位使用者共同存取一台伺服器**
- 連接Power Over the NET™遠端電源管理裝置，以進行遠端電源控制
- 可與ATEN [CC2000](#)管理軟體整合使用
- 支援事件日誌及Windows作業系統的日誌伺服器
- 近端日誌記錄
- 支援韌體更新
- 支援IPv6

簡易使用者介面

- 可透過按鍵、熱鍵模式、OSD(螢幕選單)及瀏覽器介面輕鬆切換電腦
- 近端控制端、browser-based及AP GUIs提供統一的多國語言介面，減少使用者訓練時間及提高產能
- 支援多平台的用戶端系統(Windows, Mac OS X, Linux, Sun)
- 支援多種瀏覽器: Internet Explorer、Chrome、Firefox、Safari、Opera、Edge
- 以網頁技術所發展的瀏覽介面，管理者不需先安裝Java套裝軟體即可執行管理工作
- 支援分割畫面模式 (Panel Array Mode™)
- 鍵盤廣播功能* - 鍵盤輸入訊號可複製到所有連接的伺服器上

備註: 僅於近端控制端操作下

先進的安全機制

- 支援遠端驗證機制: RADIUS, LDAP, LDAPS及MS Active Directory
- 支援瀏覽器HTTPS安全連線以確保瀏覽器登入的安全性
- 進階KVM資料處理可避免網路封包以明碼方式呈現，以提升資料安全防護層次
- 支援IP/MAC過濾功能，強化安全防護
- 可對使用者及群組設定存取與控管伺服器的權限

虛擬遠端桌面視窗

- 可調整視訊品質及視訊公差(tolerance)以最佳化資料傳輸速度；單色色深設定，門檻值及訊號干擾設定，可讓使用者在低頻寬的情況下壓縮資料流量大小以達到最佳的傳輸量
- 支援全螢幕顯示或可調式視窗顯示
- **遠端使用者間可透過訊息板功能相互溝通**
- 滑鼠動態同步顯示功能(Mouse DynaSync™) - 自動同步化遠端及近端的滑鼠游標
- 支援多國語言螢幕鍵盤
- BIOS層級存取
- 支援多國鍵盤語言: 英文(US); 英文(UK); 法文, 德文, 德文(Swiss), 希臘文, 匈牙利文, 義大利文, 日文, 韓文, 俄文, 西班牙文, 瑞典文, 繁體中文, 土耳其文

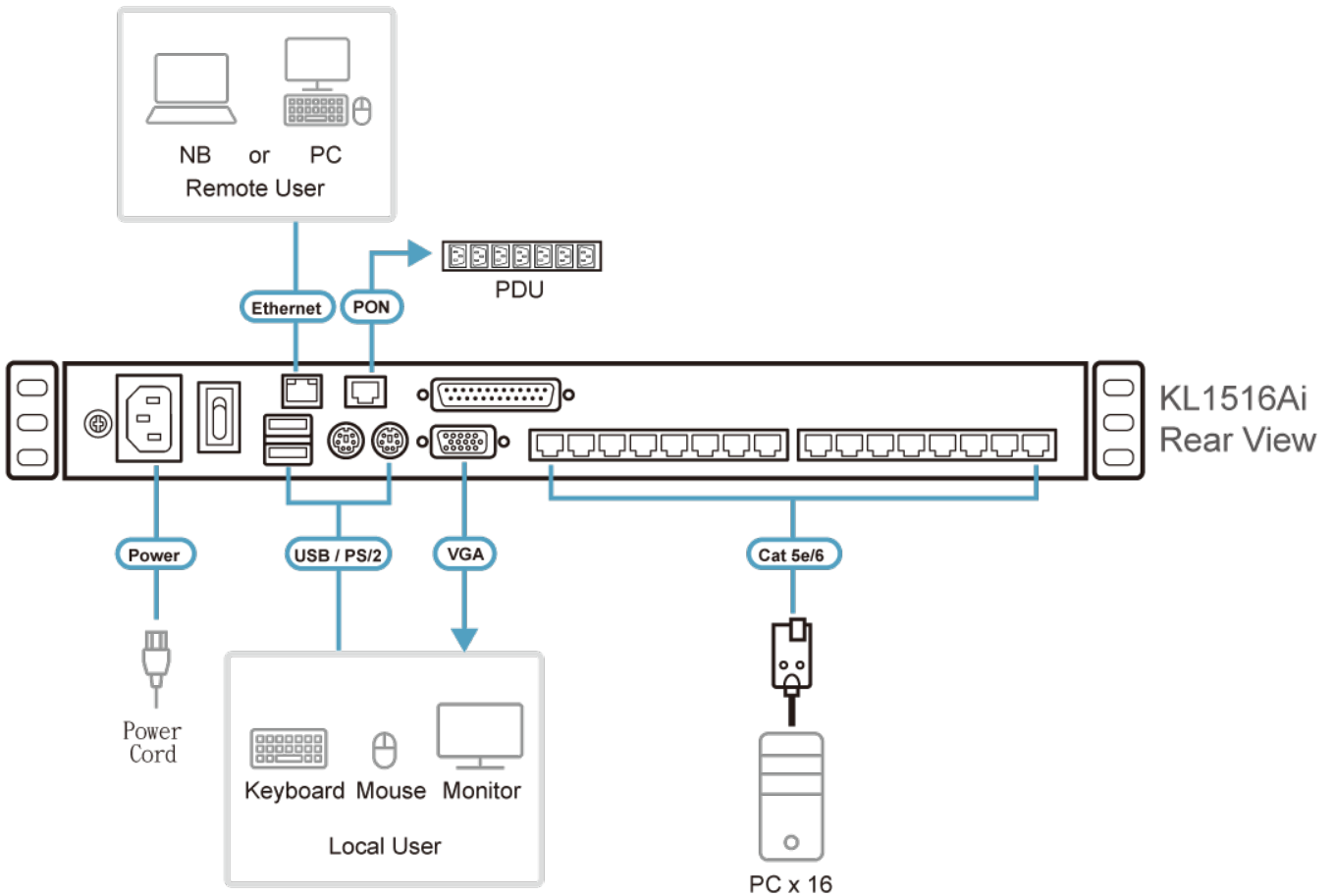
[一人上架安裝套件簡介...](#)
規格

Function	KL1516AiM	KL1516AiN
控制端連線		
近端	1 (與遠端連線共用通道)	1 (與遠端連線共用通道)
遠端	1	1
電腦連接數		
直接連接數	16	16
最大連接數	256 (菊鏈串接)	256 (菊鏈串接)
連接埠選擇	OSD螢幕選單、熱鍵、按鍵	OSD螢幕選單、熱鍵、按鍵
連接介面		

控制端連接埠	2 x USB Type-A 母頭 (白色) 1 x 6-pin Mini-DIN 母頭 (紫色) 1 x 6-pin Mini-DIN 母頭 (綠色) 1 x HDB-15 母頭 (藍色)	2 x USB Type-A 母頭 (白色) 1 x 6-pin Mini-DIN 母頭 (紫色) 1 x 6-pin Mini-DIN 母頭 (綠色) 1 x HDB-15 母頭 (藍色)
外接滑鼠連接埠	1 x USB Type-A 母頭	1 x USB Type-A 母頭
KVM 連接埠	16 x RJ-45 母頭	16 x RJ-45 母頭
菊鍵連接埠	1 x DB-25 公頭	1 x DB-25 公頭
PON	1 x RJ-45 母頭	1 x RJ-45 母頭
韌體更新	1 x RJ-11 母頭	1 x RJ-11 母頭
網路連接埠	1 x RJ-45 母頭	1 x RJ-45 母頭
電源	1 x IEC 60320/C14	1 x IEC 60320/C14
開關		
連接埠選擇	16 x 按鍵	16 x 按鍵
工作站選擇	2 x 按鍵	2 x 按鍵
重置	1 x 半嵌式按鍵	1 x 半嵌式按鍵
韌體更新	1 x 滑動式按鍵	1 x 滑動式按鍵
電源	1 x 翹板開關	1 x 翹板開關
LCD 電源	1 x 按鍵	1 x 按鍵
LCD 調整	4 x 按鍵	4 x 按鍵
LED 燈		
線上	16 (綠色)	16 (綠色)
已選擇	16 (橘色)	16 (橘色)
工作站選擇	2 x 7 段式 (橘色)	2 x 7 段式 (橘色)
連線	1 (綠色)	1 (綠色)
10/100/1000 Mbps	non-FHD:10/100 Mbps (橘色 / 綠色) FHD:100/1000 Mbps (橘色 / 綠色)	non-FHD:10/100 Mbps (橘色 / 綠色) FHD:100/1000 Mbps (橘色 / 綠色)
電源	1 (藍色)	1 (藍色)
LCD 電源	1 (橘色)	1 (橘色)
鎖定	1 x Num Lock (綠色) 1 x Caps Lock (綠色) 1 x Scroll Lock (綠色)	1 x Num Lock (綠色) 1 x Caps Lock (綠色) 1 x Scroll Lock (綠色)
視訊		
近端	1600 x 1200 @ 60Hz (non-FHD 版本); 1920 x 1200 @ 60Hz (FHD 版本)	1600 x 1200 @ 60Hz (non-FHD 版本); 1920 x 1200 @ 60Hz (FHD 版本)
遠端	1600 x 1200 @ 60Hz (non-FHD 版本); 1920 x 1200 @ 60Hz (FHD 版本)	1600 x 1200 @ 60Hz (non-FHD 版本); 1920 x 1200 @ 60Hz (FHD 版本)
面板規格		
螢幕尺寸	17" TFT-LCD	19" TFT-LCD
解析度	1280 x 1024 @ 75Hz	1280 x 1024 @ 75Hz
像素間距	0.264 釐米 x 0.264 釐米	0.294 釐米 x 0.294 釐米
回應時間	5 ms	5 ms
觀看角度	170° (H), 160° (V)	170° (H), 160° (V)
支援色彩	16.7M 色	16.7M 色
對比率	1000:1	1000:1

亮度	250 cd/m ²	250 cd/m ²
模擬功能		
鍵盤 / 滑鼠	PS/2; USB	PS/2; USB
掃描間隔	1-255 秒	1-255 秒
最大輸入額定值	100-240V AC, 50-60Hz, 1A	100-240V AC, 50-60Hz, 1A
耗電量	AC110V:21.2W:110BTU/h AC220V:23.1W:119BTU/h 附註: ●單位=瓦特：表示設備在沒有外部負載情況下的典型功率損耗 ●單位= BTU/h：表示設備滿載時的功率損耗	AC110V:24.4W:125BTU/h AC220V:25.4W:130BTU/h 附註: ●單位=瓦特：表示設備在沒有外部負載情況下的典型功率損耗 ●單位= BTU/h：表示設備滿載時的功率損耗
作業環境		
操作溫度	0 - 40°C	0 - 40°C
儲存溫度	-20 - 60°C	-20 - 60°C
溼度	0-80% RH, 無凝結	0-80% RH, 無凝結
機體屬性		
外殼材質	金屬	金屬
重量 g (公克), kg (公斤), lb(英磅)	15.24 kg (33.57 lb)	15.40 kg (33.92 lb)
尺寸 - 長 x 寬 x 高 cm (公分), in. (英吋)	48.00 x 70.12 x 4.40 cm (18.9 x 27.61 x 1.73 in.)	48.00 x 70.12 x 4.40 cm (18.9 x 27.61 x 1.73 in.)
附註	對於部分上機架機種，規格表中尺寸 (長 x 寬 x 高) 亦代表 (寬 x 深 x 高)	

連線圖



ATEN International Co., Ltd.

3F., No.125, Sec. 2, Datong Rd., Sijhih District., New Taipei City 221, Taiwan
 Phone: 886-2-8692-6789 Fax: 886-2-8692-6767
 www.aten.com E-mail: marketing@aten.com



© Copyright 2015 ATEN® International Co., Ltd.
 ATEN and the ATEN logo are trademarks of ATEN International Co., Ltd.
 All rights reserved. All other trademarks are the property of their respective owners.