

KL1508A

8埠多介面Cat 5雙滑軌LCD KVM多電腦切換器



ATEN KL1508A LCD KVM多電腦切換器內建可分別獨立抽拉的17 / 19吋LED背光之LCD螢幕與鍵盤 / 滑鼠觸控板。KL1508A KVM多電腦切換器是一套先進的控制方案，可讓IT管理者從LCD控制端及另一組PS/2或USB KVM外接控制端，存取與控制多台伺服器。

[\[與業務聯絡\]](#)

為了提高可靠度與效率，KL1508A採用RJ-45接頭與Cat 5e / 6線材連接伺服器。另外，透過連接各種KVM電腦端模組，KL1508A可支援包括PC、Mac、Sun電腦、以及序列裝置等多種安裝組合。

KL1508A獨特及強大的功能設計，讓管理人員能輕鬆且簡便地控管及維護機房與大型數據中心。例如先進的電腦端模組ID(Adapter ID)功能可儲存模組相關的設定資訊—如模組ID、連接埠名稱、作業系統、鍵盤語言等；此功能可讓管理人員不須再次設定電腦端模組，即可將伺服器重新安裝至不同的連接埠；其他功能包括優異的視訊品質—在解析度1280 x 1024的狀態下，可延伸伺服器的距離達50公尺。

KL1508A KVM多電腦切換器能協助企業節省時間、空間與成本，是ATEN為中小企業提供最具經濟效益的理想解決方案。

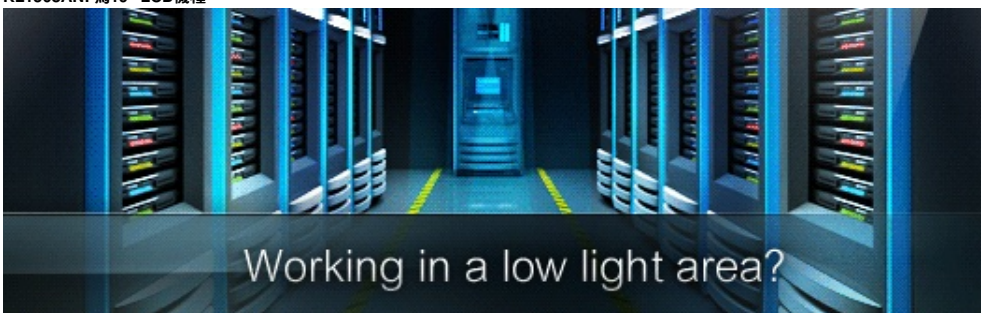
備註：

*另有多款機架安裝套件可供選購。相關產品資訊請參考下方相容配件。

*KL1508A產品本身並不支援Virtual Media功能 (即使搭配支援Virtual Media的KVM電腦端模組使用)

KL1508AM: 為17" LCD機種

KL1508AN: 為19" LCD機種



功能

- 獨家的LED照明燈 - 於燈光不佳的使用環境下增加鍵盤及觸控板的可視度
- 整合KVM控制端與17 / 19吋LED背光之LCD液晶螢幕於單一雙滑軌機體內
- 單一控制端可管理多達8台的伺服器
- 節省空間的RJ - 45連接埠和Cat 5e / 6連接線材
- 具備自動轉換功能的電腦端模組設計*, 可彈性透過各種介面組合(PS/2、USB、Sun及序列)管理所有類型的伺服器
- OSD選單的樹狀結構可輕鬆選擇與管理伺服器
- LED指示燈方便顯示伺服器與連接埠位置, 可快速切換至欲選擇的伺服器
- 雙滑軌設計機體, 佔用少於1U空間, 可在機架上輕鬆操作
- 外接式控制端連接埠 - 可透過另一組外接式控制端(螢幕、USB或PS/2鍵盤、以及USB或PS/2滑鼠) 管理LCD KVM多電腦切換器所連接的伺服器
- 機身前端額外有一個支援熱插拔的USB滑鼠連接埠, 可支援外接的鍵盤和滑鼠
- 雙滑軌設計 - LCD螢幕與鍵盤 / 滑鼠觸控板可分別獨立抽拉
- LCD模組可展開至120度, 以提供更舒適的檢視角度
- 控制端鎖定功能 - 在不使用控制端時可將其安全鎖定在原來位置
- 專屬熱鍵模式與OSD啟動鍵, 可減少按鍵的數量, 方便快速地使用這些功能
- 透過菊鏈串接的方式, 可連接多達31台額外的KVM多電腦切換器, 管理高達256台伺服器
- 自動掃描顯示模式可持續監控使用者所選擇的伺服器
- 跨平台支援 - PC、Mac、Sun及序列裝置
- 高視訊解析度-1280 x 1024 @ 75Hz可達50 公尺
- 可逐一針對每一連接埠設定使用者存取權限
- 三種連接埠選擇方式 - 手動(透過前端面板按鍵)、熱鍵與多國語言OSD螢幕選單
- 多組使用者帳號 - 支援10組使用者與1組管理者帳號
- 雙層密碼保護機制 - 提供1位管理員和10位使用者的授權權限; 強大的密碼保護機制能防止非經授權者進行設定存取
- LCD電源按鈕設計可節省能源並延長螢幕壽命
- 廣播模式可從控制端傳送指令至所有的電腦 - 允許使用者在所有電腦上進行同步操作 (如軟體安裝、升級與關機等)
- 支援電腦端模組ID
- 支援翻體更新
- 另有多款機架安裝套件 (包含簡易型機架安裝套件) 可供選購
- 支援多國鍵盤語言: 英文(US); 英文(UK); 法文, 德文, 德文(Swiss), 希臘文, 匈牙利文, 義大利文, 日文, 韓文, 俄文, 西班牙文, 瑞典文, 繁體中文, 土耳其文

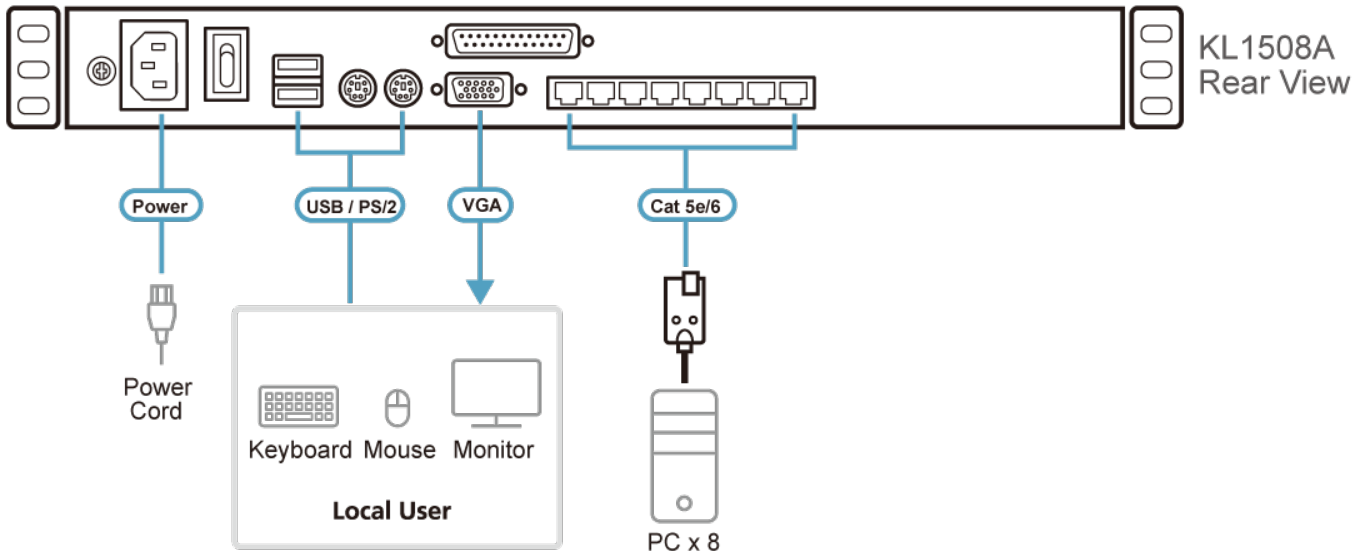
[一人上架安裝套件簡介...](#)

規格

Function	KL1508AM	KL1508AN
電腦連接數		
直接連接數	8	8
最大連接數	256 (菊鏈串接)	256 (菊鏈串接)
連接埠選擇	OSD 螢幕選單、熱鍵、按鍵	OSD 螢幕選單、熱鍵、按鍵
連接介面		
KVM 連接埠	8 x RJ-45 母頭	8 x RJ-45 母頭
菊鏈連接埠	1 x DB-25 公頭	1 x DB-25 公頭
翻體更新	1 x RJ-11 母頭	1 x RJ-11 母頭
電源	1 x IEC60320/C14	1 x IEC60320/C14
外部控制端連接埠	1 x HDB-15 母頭 (藍) 2 x USB Type-A 母頭 1 x 6-pin Mini-DIN 母頭 (紫) 1 x 6-pin Mini-DIN 母頭 (綠)	1 x HDB-15 母頭 (藍) 2 x USB Type-A 母頭 1 x 6-pin Mini-DIN 母頭 (紫) 1 x 6-pin Mini-DIN 母頭 (綠)
外接滑鼠連接埠	1 x USB Type-A 母頭 (前)	1 x USB Type-A 母頭 (前)
開關		
連接埠選擇	8 x 按鍵	8 x 按鍵
工作站選擇	2 x 按鍵	2 x 按鍵
重置	1 x 半嵌式按鍵	1 x 半嵌式按鍵
翻體更新	1 x 滑動式按鍵	1 x 滑動式按鍵
電源	1 x 翹板開關	1 x 翹板開關
LCD 控制	4 x 按鍵	4 x 按鍵
LCD 電源	1 x LED 按鍵	1 x LED 按鍵
LED 燈		
線上	8 (綠)	8 (綠)
已選擇	8 (橘)	8 (橘)

電源	1 (藍)	1 (藍)
工作站 ID	1 x 2 位數 7 段式 (橘)	1 x 2 位數 7 段式 (橘)
鎖定	1 x Num Lock (綠) 1 x Num Lock (綠) 1 x Caps Lock (綠)	1 x Num Lock (綠) 1 x Num Lock (綠) 1 x Caps Lock (綠)
LCD 電源	1 (橘)	1 (橘)
LED 照明燈	1 x LED 照明燈	1 x LED 照明燈
面板規格		
螢幕尺寸	17" TFT-LCD	19" TFT-LCD
解析度	1280 x 1024 @ 75 Hz	1280 x 1024 @ 75 Hz
回應時間	5 ms	5 ms
觀看角度	170° (水平), 160° (垂直)	170° (水平), 160° (垂直)
像素間距	0.264 釐米 x 0.264 釐米	0.294 釐米 x 0.294 釐米
支援色彩	16.7M 色	16.7M 色
對比率	1000:1	1000:1
亮度	250 cd/m ²	250 cd/m ²
視訊		
輸入影像解析度	1920 x 1200 @ 60 Hz	1920 x 1200 @ 60 Hz
第二組控制端	1920 x 1200 @ 60 Hz	1920 x 1200 @ 60 Hz
掃描間隔	1-255 秒	1-255 秒
模擬功能		
鍵盤 / 滑鼠	PS/2, USB, 序列	PS/2, USB, 序列
最大輸入額定值	100-240V AC; 50-60Hz; 1A	100-240V AC; 50-60Hz; 1A
耗電量	AC110V:16.7W:89BTU/h AC220V:18.9W:99BTU/h 附註: ●單位=瓦特:表示設備在沒有外部負載情況下的典型功率損耗 ●單位= BTU/h:表示設備滿載時的功率損耗	AC110V:19.9W:104BTU/h AC220V:21.2W:114BTU/h 附註: ●單位=瓦特:表示設備在沒有外部負載情況下的典型功率損耗 ●單位= BTU/h:表示設備滿載時的功率損耗
作業環境		
操作溫度	0 - 40°C	0 - 40°C
儲存溫度	-20 - 60°C	-20 - 60°C
溼度	0-80% RH, 無凝結	0-80% RH, 無凝結
機體屬性		
外殼材質	金屬	金屬
滑軌類型	雙滑軌	雙滑軌
重量 g (公克), kg (公斤), lb(英磅)	15.19 kg (33.46 lb)	15.35 kg (33.81 lb)
尺寸 - 長 x 寬 x 高 cm (公分), in. (英吋)	48.00 x 70.12 x 4.40 cm (18.9 x 27.61 x 1.73 in.)	48.00 x 70.12 x 4.40 cm (18.9 x 27.61 x 1.73 in.)
附註	對於部分上機架機種, 規格表中尺寸 (長 x 寬 x 高) 亦代表 (寬 x 深 x 高)	

連線圖



ATEN International Co., Ltd.

3F., No.125, Sec. 2, Datong Rd., Sijhih District., New Taipei City 221, Taiwan
Phone: 886-2-8692-6789 Fax: 886-2-8692-6767
www.aten.com E-mail: marketing@aten.com



© Copyright 2015 ATEN® International Co., Ltd.
ATEN and the ATEN logo are trademarks of ATEN International Co., Ltd.
All rights reserved. All other trademarks are the property of their respective owners.