

KL1116V

1位本地/1位遠端使用者存取16埠多介面Cat 5 雙滑軌LCD KVM over IP切換器遠端電腦管理方案



ATEN 推出KL1116VN 16 埠 Cat 5 雙滑軌LCD KVM over IP 多電腦切換器，搭載可獨立收拉的雙滑軌19吋LED背光LCD液晶螢幕、鍵盤及內建的觸控板模組。

KL1116VN 切換器支援IP 連線，可讓近端及遠端的操作者透過網路及網頁瀏覽器，監控及管理存取近端切換器所連接的資料中心。此外，若網路斷線，KL1116VN 可支援頻外存取並有外部數據機備份資料，可讓操作者無須到場，即可進行支援至BIOS 層級的檢修故障。

為了讓管理人員能控管整個機房環境，KL1116VN KVM over IP 切換器也支援刀鋒伺服器與機箱，其包含了幾項新的強大功能，例如電源整合(Power Association)，其可連接KVM 多電腦切換器連接埠與ATEN PDU 電源分配器上的電源插座，讓使用者能從切換器的介面上管理伺服器的電源運作。

KL1116VN KVM over IP 切換器還支援新版CCVSR (電腦管理畫面側錄解決方案) 及CC2000 集中管理軟體，讓IT 人員在世界各地，都能全面掌控分佈於全球各地的遠端資料中心與子公司的IT 設備，透過網路從遠端監控及管理所有裝置，包括刀鋒伺服器機箱、個人刀鋒及虛擬機器等。CCVSR 還可安全地記錄下透過KVM over IP 切換器存取電腦時的操作影像及作業，此軟體可記錄下從BIOS 層級到登入的操作，從軟體應用程式執行到作業系統的任何設定 - 所有動作皆可一一地被側錄並儲存起來，無一例外。

此外，KL1116V可與ATEN KVM over IP 控制台KA82系列設備搭配使用。KA82系列為獨立的硬體控制端解決方案，讓使用者能遠端存取並集中控管多台KL1116V，特別適合部署在不允許使用PC的環境中。KVM over IP控制台的0U機身設計可節省安裝空間，更具備即使24/7全天候運作，也維持低耗電的節能特性。

虛擬媒體功能可將 USB 儲存媒體 (包括隨身碟、硬碟、DVD/CD 光碟機) 以及影像檔連結至遠端伺服器 - 管理人員可從遠端輕鬆的執行檔案傳輸、安裝應用程式與修補作業系統、以及診斷問題。

KVM over IP 切換器遠端電腦管理方案其他強大的功能還包括：訊息板功能、畫面分割模式、滑鼠動態同步顯示、電腦端模組ID 儲存與序列控制端安全存取。透過序列控制端安全存取功能，能支援序列性裝置的安全存取，包含網路設備、UNIX 伺服器、Linux 伺服器、Sun 伺服器、及其他的序列性裝置，此功能讓使用者無需添購昂貴的序列轉換器即可進行安裝。

透過雙網路介面卡、頻外存取並有外部數據機備份資料，KL1116VN KVM over IP 切換器可以確保持續的機房與資料中心服務，提供全天候的高可靠度。

採用ATEN 的KVM over IP 切換器遠端電腦管理方案，IT 管理人員可從任何地方管控制機房與資料中心設備 - 大幅降低差旅費用及平均維修時間 - 確保資料中心服務的持續運作。

備註：另有多款機架安裝套件可供選購。相關產品資訊請參考下方相容配件。

KL1116VN: 19" LCD

功能

- **特殊優勢**
 - 嚴密的安全性 - 支援 TLS 1.3，在 FIPS 模式下可使用經 FIPS 140-2 認證的內嵌式 OpenSSL 密碼模組 (證書編號 #4282)
 - 進階的FPGA 圖形處理器 - 支援高視訊解析度達1920 x 1200
 - 極致的虛擬媒體功能 - 2 倍速的虛擬媒體傳輸速率
- **硬體**
 - ATEN 獨家設計的LED 照明燈 - 於燈光不佳的使用環境下增加鍵盤及觸控板的可視度
 - KVM 控制端與19 吋LED 背光LCD 液晶螢幕整合於單一雙滑軌機體內
 - 一個近端存取通道及一個遠端存取通道
 - RJ-45 連接介面及Cat 5e/6 佈線設計，可有效地節省空間
 - 具備自動轉換功能的電腦模組設計，可彈性透過各種介面組合(PS/2、USB、Sun 及序列) 管理所有類型的伺服器
 - 外接式控制端連接埠 - 可透過內建的LCD 螢幕或是另一組外接式控制端 (螢幕、USB 鍵盤及滑鼠) 管理LCD KVM 多電腦切換器所連接的伺服器
 - 支援PS/2、USB、Sun Legacy (13W3) 及序列 (RS-232) 連接功能
 - 支援外接式USB 滑鼠
 - 體積高度略小於1U 的雙滑軌機體，可於1U 的機架空間內輕鬆操作
 - 雙滑軌設計 - LCD 螢幕與鍵盤/ 觸控板可分別獨立抽拉
 - LCD 模組可展開至120 度，以提供更舒適的檢視角度
 - 控制端鎖定功能 - 不使用控制端時可將其安全地固定在原來位置
 - LCD 電源按鍵有助於節省能源，並延長螢幕的使用壽命
 - 透過RJ-45 接頭可在1U 機架中，由單一控制端管理多達16 台的伺服器
 - 內建兩組10/100/1000 Mbps 網路介面卡可提供區域網路備援或雙IP 操作能力
 - 支援刀鋒伺服器

- 跨平台支援 - Windows、Mac、Sun、Linux 及VT100 為主的序列裝置
 - 高視訊解析度 - 支援切換器外接的近端控制端及遠端螢幕，視訊解析度最高可達 1920 x 1200 @ 60 Hz - 24 位元色深；切換器內建的LCD 螢幕視訊解析度最高則達1280 x 1024 @ 75 Hz
 - 透過單層串接可從單一控制端監控最多16 台電腦，透過堆疊串接則可從單一控制端控管高達256台電腦*
 - 另有多款機架安裝套件（包含簡易型機架安裝套件）可供選購
- 備註：可相容堆疊串接的KVM 多電腦切換器包括：[CS1308](#)、[CS1316](#)、[KH1508A](#)、[KH1516A](#)

- **管理**
 - 提供多達64組使用者帳號
 - 支援多達32位使用者同時登入
 - 支援中止連線功能 - 管理者可中止正在運行的遠端連線作業
 - **連接埠分享模式** - 支援多位使用者同時存取一台伺服器
 - 連接ATEN PDU 遠端電源管理裝置，以進行遠端電源控制
 - 可與ATEN [CC2000](#) 管理軟體整合使用
 - 可與 ATEN [CCVSR](#) 電腦管理畫面側錄解決方案整合使用*
 - 可與ATEN KVM over IP控制台搭配使用 ([KA8270](#) / [KA8280](#) / [KA8278](#) / [KA8288](#))
 - 支援事件日誌及Windows 作業系統的日誌伺服器
 - 近端日誌記錄
 - 支援軟體更新
 - 支援IPv6
 - 透過SMTP email 及SNMP trap 通知重大系統事件；支援Syslog
 - 客製化事件通知
 - 支援數據機撥入 / 撥出 / 撥回，可在頻外模式下操作
 - **電腦端模組ID** - 可儲存連接埠資訊，讓管理人員將伺服器重新連接到不同連接埠時，無須重新設定電腦端模組及KVM 多電腦切換器
- 備註：支援遠端側錄

- **簡易的使用者介面**
- 可透過按鍵、OSD（螢幕選單）及瀏覽器介面輕鬆切換電腦
- 近端控制端 - Browser-based 與AP GUI 提供統一的多國語言介面，減少使用者訓練時間並提高產能
- 跨平台支援（Windows、Mac OS X、Linux、Sun）
- 支援多種瀏覽器：Internet Explorer、Chrome、Firefox、Safari、Opera、Netscape
- 純網頁技術的Browser-based UI，可讓管理者不需事先安裝Java 套裝軟體即可進行管理工作
- 透過 HTML5 WebClient Viewer，支援網頁友善的 KVM-over-IP 存取 - 使用者無需安裝 Java 或瀏覽器外掛程 式即可遠端存取所有連接的伺服器及電腦
- **支援畫面分割模式(Panel Array Mode™)** - 在近端及遠端螢幕皆可於網格顯示畫面中監控所有連接埠
- **鍵盤 / 滑鼠廣播功能** - 鍵盤及滑鼠輸入訊號可立即複製到所有連接的伺服器上
- 提供虛擬遠端桌面，可讓使用者同時於遠端操作多台伺服器
- 支援全螢幕或可調整虛擬遠端桌面的視窗尺寸
- 視訊同步化可將近端控制端螢幕的EDID 資訊儲存於KVM 電腦端模組（轉換連接線），以最佳化顯示畫面的解析度

- **先進的安全機制**
- 支援遠端驗證機制：RADIUS、LDAP、LDAPS 及 Microsoft Active Directory
- 支援TLS 1.3 資料加密及2048 位元RSA 認證以確保瀏覽器登入的安全性
- 彈性化加密設計，使用者可分別為鍵盤/滑鼠、影像及虛擬媒體資料選擇DES、3DES、AES、RC4 的任何組合，或隨機的加密方式
- 可對使用者及群組設定存取與控管伺服器的權限
- 自動化CSR 產生功能與第三方CA 認證
- 支援IP/MAC 過濾功能，強化安全防護

- **虛擬媒體**
- 虛擬媒體提供檔案應用、作業系統修補、軟體安裝及診斷測試
- 可與支援USB 的伺服器在作業系統及BIOS 層級搭配運作
- 支援 DVD/CD 光碟機，USB 儲存設備，電腦硬碟及ISO 影像
- 支援智慧卡及CAC Reader

- **虛擬遠端桌面視窗**
- 可調整視訊品質以最佳化資料傳輸速度；色深設定，門檻值及訊號干擾設定則可讓使用者壓縮資料流量大小以達到較低頻寬下的最佳傳輸量
- 支援全螢幕顯示或可調式視窗顯示
- 遠端使用者間可透過訊息板功能相互溝通
- 滑鼠動態同步顯示功能(Mouse DynaSync™) - 自動同步化近端及遠端的滑鼠移動動作
- 支援Exit Macro
- 螢幕鍵盤支援多國語言
- 支援BIOS 層級存取功能以進行檢修故障

[一人上架安裝套件簡介...](#)

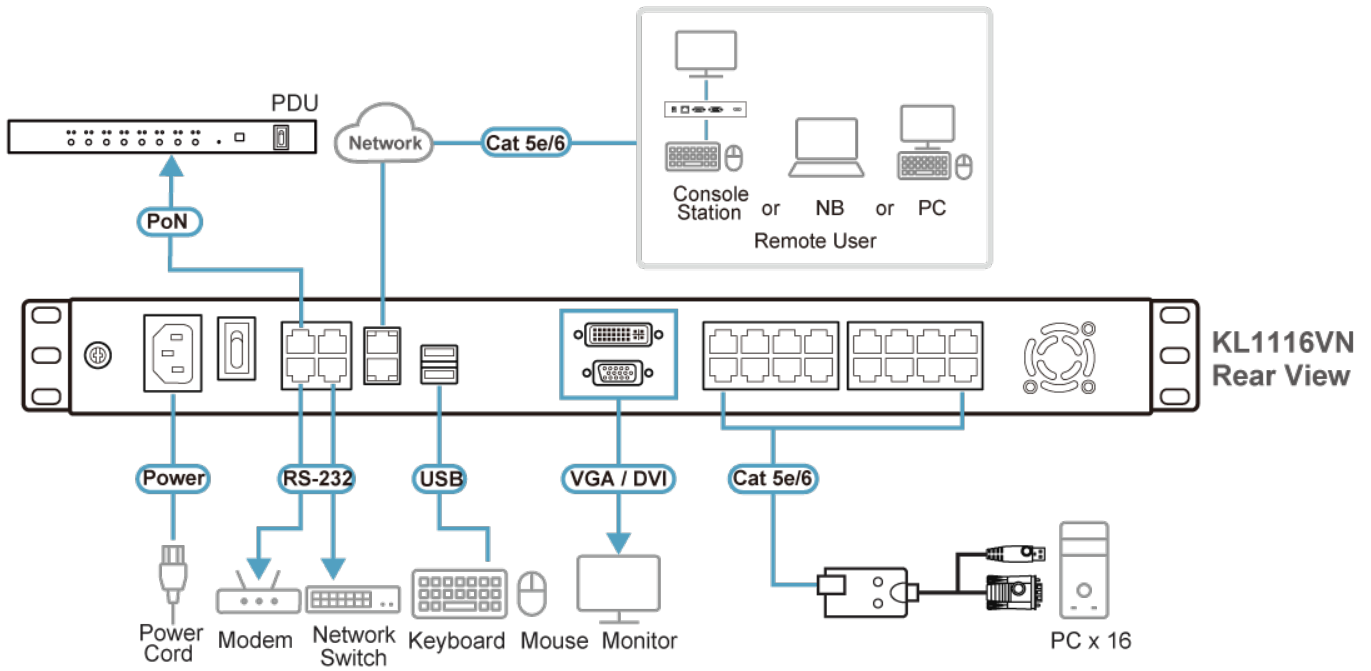
規格

型號	KL1116VN
控制端連線	
近端	1
遠端	1
電腦連接數	

直接連接數	16
最大連接數	256 (串接)
連接埠選擇	OSD螢幕選單, 熱鍵, 按鈕
連接介面	
控制端連接埠	2 x USB Type-A 母頭 (白) 1 x DVI-D 母頭 (白) 1 x HDB-15 母頭 (藍)
外接滑鼠連接埠	1 x USB Type-A 母頭
KVM 連接埠	16 x RJ-45 母頭
序列	2 x RJ-45 母頭
PON	1 x RJ-45 母頭
數據機	1 x RJ-45 母頭
網路連接埠	2 x RJ-45 母頭
電源	1 x IEC 60320/C14
開關	
連接埠選擇	16 x 按鈕
重置	1 x 內嵌式按鍵
電源	1 x 翹板開關
LCD 電源	1 x 按鈕
LCD 調整	4 x 按鈕
LED 燈	
線上	16 (綠)
已選擇	16 (橘)
10/100/1000 Mbps	2 (橘 / 橘 & 綠 / 綠)
電源	1 (藍)
LCD 電源	1 (橘)
鎖定	1 x Num Lock (綠) 1 x Caps Lock (綠) 1 x Scroll Lock (綠)
視訊	
遠端	1920 x 1200@60Hz
面板規格	
螢幕尺寸	19"
解析度	1280 x 1024 @75Hz
像素間距	0.294 mm x 0.294 mm
回應時間	5 ms
觀看角度	170° (水平), 160° (垂直)
對比率	1000:1
支援色彩	16.7M colors
亮度	250 cd/m ²
模擬功能	
鍵盤 / 滑鼠	PS/2; USB

掃描間隔	1-255 秒
最大輸入額定值	100-240V AC; 50-60Hz; 1A
耗電量	AC110V:32.1W:157BTU/h AC220V:32.4W:158BTU/h 附註: ●單位=瓦特：表示設備在沒有外部負載情況下的典型功率損耗 ●單位= BTU/h：表示設備滿載時的功率損耗
作業環境	
操作溫度	0 - 40°C
儲存溫度	-20 - 60°C
溼度	0-80% RH, 無凝結
機體屬性	
外殼材質	金屬
重量 g (公克), kg (公斤), lb(英磅)	15.28 kg (33.66 lb)
尺寸 - 長 x 寬 x 高 cm (公分), in. (英吋)	48.00 x 70.12 x 4.40 cm (18.9 x 27.61 x 1.73 in.)
附註	對於部分上機架機種，規格表中尺寸 (長 x 寬 x 高) 亦代表 (寬 x 深 x 高)

連線圖



ATEN International Co., Ltd.

3F., No.125, Sec. 2, Datong Rd., Sijhih District., New Taipei City 221, Taiwan
 Phone: 886-2-8692-6789 Fax: 886-2-8692-6767
 www.aten.com E-mail: marketing@aten.com



© Copyright 2015 ATEN® International Co., Ltd.
 ATEN and the ATEN logo are trademarks of ATEN International Co., Ltd.
 All rights reserved. All other trademarks are the property of their respective owners.