

CL6708MW

8埠USB DVI單滑軌寬螢幕LCD KVM多電腦切換器



ATEN為使用者帶來更多元的選擇，推出首款DVI介面LCD KVM 多電腦切換器CL6708MW。以卓越節省空間的方式，將LCD面板、鍵盤及觸控板整合至極簡的 1U空間，一台CL6708MW最多可支援存取及控制8台電腦，亦可透過額外串接8台CS1768 8埠KVM切換器將連接電腦的數量擴充至64台。

CL6708MW搭配17.3" LED背光LCD面板，並且支援Full HD 1080p視訊，較一般類比顯示畫面更清晰；使用YUV視訊格式，對於高解析度訊號(例如DVD來源檔案) 具有更高的相容性。同樣地，CL6708MW支援高頻寬數位內容保護(HDCP)，非常適合企業、教育及商務環境使用。

為了進一步提高使用性，ATEN提供獨家的LED照明燈，確保使用者在低光源環境下也能清楚看見鍵盤及觸控板。

功能

- 配備 17.3" 寬螢幕 DVI Full HD LCD 顯示器的 KVM 多電腦切換器
- 單滑軌設計，頂部與底部具有滑動機殼，便於在 1U 機櫃空間順暢操作
- 操控 8 台 USB DVI (Single Link) 介面電腦
- 支援一組 DVI 介面的外接式控制端
- 獨家的LED 照明燈 - 於燈光不佳的使用環境下提升鍵盤及觸控板的可視度
- 機身前端額外有一個支援熱插拔的USB滑鼠連接埠 (亦可作為USB週邊設備連接埠)
- 可透過單階堆疊串接方式擴充 KVM 埠 (至多串接8 台 CS1768)
- 可透過前面板按鈕、熱鍵、多語系螢幕顯示 (OSD) 選擇電腦
- 支援廣播模式 - 可從控制端同步對所有伺服器傳達操作指令
- 支援韌體升級
- 支援 YUV 視訊格式，具有更高的相容性
- 支援 DVI 顯示器- 完全相容於 DVI 規格
- 螢幕動態同步顯示技術 (Video DynaSync™) - ATEN 獨家技術能避免電腦開機時產生的螢幕顯示問題，並在切換連接埠時保持最佳螢幕顯示解析度
- 附註：Video DynaSync™ 僅適用於數位視訊來源
- 相容於 HDCP，方便輕鬆播放受到高頻寬數位內容保護的多媒體內容
- 更高的視訊品質 - 1920 x 1080 @ 60Hz ; DDC2B
- 支援連接喇叭的音訊功能
- 具備自動掃描模式，可監控使用者選取的電腦
- 多平台支援 - Windows、Linux、Mac、Sun
- 另有多款機架安裝套件 (包含簡易型機架安裝套件) 可供選購
- 控制端鎖定設計 - 不使用時控制端機櫃時可以保持上鎖，以確保安全

[一人上架安裝套件簡介...](#)

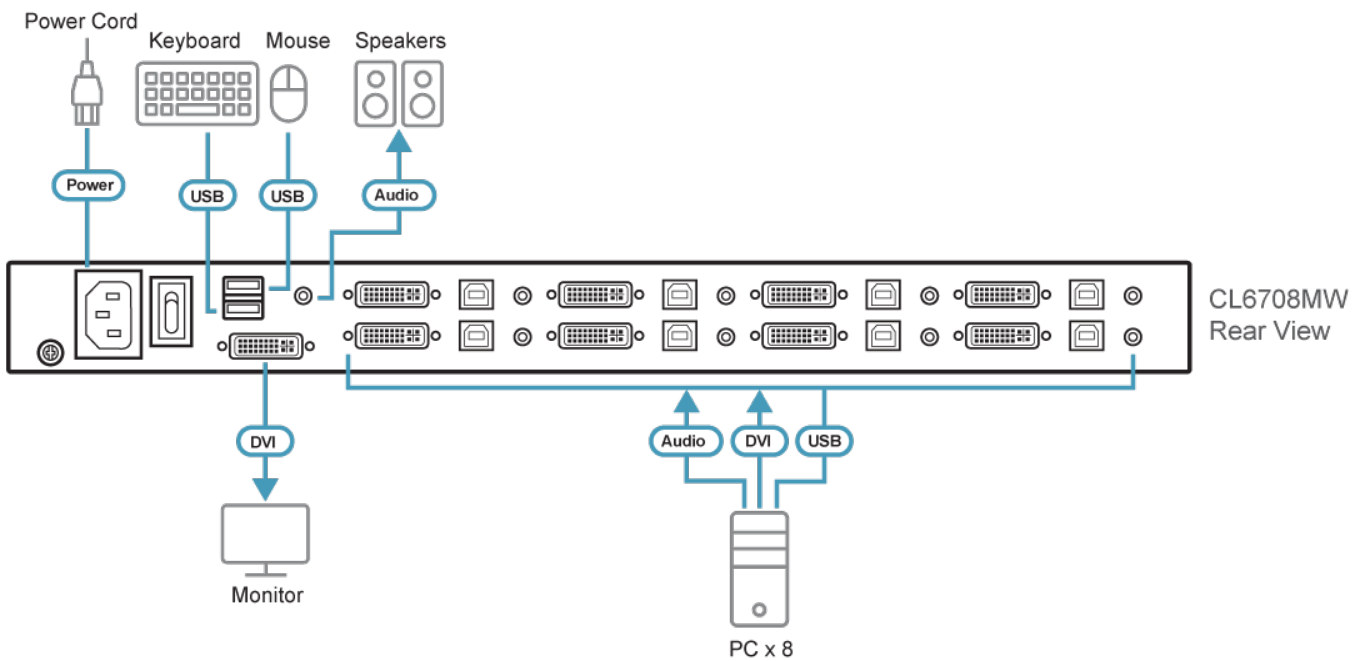
規格

型號	CL6708MW
電腦連接數	
直接連接數	8
最大連接數	64
連接埠選擇	OSD 螢幕選單、熱鍵、按鍵
連接介面	
KVM 連接埠	8 x DVI-I 母頭(白) 8 x USB Type-B 母頭 8 x 3.5mm 音訊接頭母頭(綠)

韌體更新	1 x RJ-11 母頭
電源	1 x 3 針腳交流電源插座 (IEC60320 / C14)
外部控制端連接埠	1 x DVI-I 母頭 2 x USB Type-A 母頭 1 x 3.5mm 音訊接頭母頭 (綠)
外接式滑鼠/週邊設備連接埠	1 x USB Type A 母頭 (Front)
開關	
連接埠選擇	8 x 按鈕
重置	1 x 內嵌式按鍵
韌體更新	1 x 滑動式按鍵
電源	1 x 翹板開關
LCD 控制	4 x 按鈕
LCD 電源	1 x LED按鍵
LED 燈	
線上	8 (橘色)
已選擇	8 (綠色)
電源	1 x KVM 電源 (深綠色) 1 x LCD 電源 (橘色)
鎖定	1 x Num Lock (綠色) 1 x Caps Lock (綠色) 1 x Scroll Lock (綠色)
LED 照明燈	1 x LED照明燈
面板規格	
螢幕尺寸	17.3" TFT-LCD
解析度	1920 x 1080 @ 60 Hz
回應時間	16 ms
觀看角度	170° (水平), 170° (垂直)
像素間距	0.1989 公厘 x 0.1989 公厘
支援色彩	16.77M colors
對比率	800:1
亮度	250 cd/m ²
視訊	
輸入影像解析度	最高1920 x 1200 @ 60 Hz (所有解析度僅限 @ 60 Hz); 1920 x 1080 @ 60 Hz, DDC2B
掃描間隔	1–255 秒
模擬功能	
鍵盤 / 滑鼠	USB
最大輸入額定值	100–240 V AC, 50/60 Hz, 1 A
耗電量	AC110V:23.3W:116BTU/h AC220V:23.3W:116BTU/h 附註: ●單位=瓦特: 表示設備在沒有外部負載情況下的典型功率損耗 ●單位= BTU/h: 表示設備滿載時的功率損耗
作業環境	
操作溫度	0–40°C
儲存溫度	-20–60°C

溼度	0-80% RH, 無凝結
機體屬性	
外殼材質	金屬 + 塑膠
滑軌類型	單滑軌
重量 g (公克), kg (公斤), lb(英磅)	12.70 kg (27.97 lb)
尺寸 - 長 x 寬 x 高 cm (公分), in. (英吋)	48.00 x 68.92 x 4.40 cm (18.9 x 27.13 x 1.73 in.)
附註	對於部分上機架機種, 規格表中尺寸 (長 x 寬 x 高) 亦代表 (寬 x 深 x 高)

連線圖



ATEN International Co., Ltd.

3F, No. 125, Sec. 2, Datong Rd., Sijhih District., New Taipei City 221, Taiwan
 Phone: 886-2-8692-6789 Fax: 886-2-8692-6767
 www.aten.com E-mail: marketing@aten.com



© Copyright 2015 ATEN® International Co., Ltd.
 ATEN and the ATEN logo are trademarks of ATEN International Co., Ltd.
 All rights reserved. All other trademarks are the property of their respective owners.