

## CL5816

16埠PS/2-USB VGA雙滑軌LCD KVM多電腦切換器



CL5816 Slideaway™ 雙滑軌LCD KVM多電腦切換器是一套先進的控制方案，使用者可透過兩組PS/2或USB KVM控制端存取多台伺服器。CL5816後方面板提供一組額外的控制端連接埠，使用者可從另一組外接控制端管理LCD KVM多電腦切換器。

[\[與業務聯絡\]](#)

CL5816的19吋LED 背光之LCD螢幕與鍵盤 / 觸控板可分別獨立抽拉，為有效節省機房使用空間，當鍵盤 / 觸控板不需使用時，可推回機架內，僅保留輕薄的LCD螢幕，以方便管理人員便觀看伺服器的狀態。此外，透過鍵盤上的機台與連結埠選擇按鍵，使用者可快速地切換至任何一台伺服器。當鍵盤收入機架內時，亦可使用位於螢幕面板的連接埠上下按鍵切換至欲選擇的伺服器。

CL5816支援配備PS/2或USB鍵盤與滑鼠的伺服器與USB介面的周邊設備。單一控制端可管理高達16台伺服器。透過菊鍵方式，可再串接多達31台KVM多電腦切換器，使用者便能從單一鍵盤、觸控螢幕、及滑鼠控制端管理多達512台伺服器。

備註：另有多款機架安裝套件可供選購。相關產品資訊請參考下方相容配件。

CL5816N: 為19" LCD機種



**功能**

- 獨家的LED照明燈 - 於燈光不佳的使用環境下增加鍵盤及觸控板的可視度
- 整合KVM控制端與19吋LED背光之LCD螢幕於單一雙滑軌機體內
- 節省空間技術 - 兩組控制端(單一匯流排)可管理16台伺服器
- 菊鏈串接另外31台裝置\* - 兩組控制端(單一匯流排)可管理高達512台伺服器
- 雙介面 - 支援配備PS/2或USB鍵盤及滑鼠的伺服器與控制端
- 支援USB周邊設備, 可分享於連接到本地機台的伺服器
- LCD模組可展開至120度, 以提供更舒適的檢視角度
- 控制端鎖定功能 - 在不使用控制端時可將其安全鎖定在原來位置
- 跨平台支援 - Windows、Linux、Mac及Sun
- 支援多媒體USB鍵盤 (PC、Mac及Sun)
- PS/2及USB介面自動偵測
- 鍵盤及滑鼠訊號模擬 (PS/2與USB) - 可確保多台伺服器可順利切換及同時開機, 無論控制端是否切換到該伺服器
- 外接式控制端連接埠 - 可透過另一組外接式控制端 (螢幕、PS/2或USB鍵盤、以及USB滑鼠) 管理LCD KVM多電腦切換器所連接的伺服器
- 支援外接式USB滑鼠
- 高視訊品質 - 支援解析度高達1280 x 1024 @ 75Hz
- 無需安裝軟體 - 可透過前面板按鍵、鍵盤熱鍵、及多國語言OSD螢幕選單輕鬆選擇伺服器
- 在菊鏈串接的架構下, 可自動偵測裝置機台位置並顯示於前面板的LED上, 無需手動進行DIP設定
- 當機台順序改變時, 自動重編連接埠號
- 雙層密碼安全機制 - 唯有授權使用者才能瀏覽與控管伺服器
- LCD電源按鈕設計可節省能源並延長螢幕壽命
- 支援1位管理員與4位使用者帳號, 並擁有各自的設定資料
- 自動掃描模式可持續監控使用者所選擇的伺服器
- 支援廣播模式 - 可將鍵盤指令傳送至系統架構下的所有伺服器
- 支援熱插拔 - 不需關閉電源即可隨時增加或移除伺服器
- 可透過熱鍵與OSD開啟/關閉警示音
- 透過菊鏈串接線, 同步為所串聯的KVM多電腦切換器進行韌體更新
- 另有多款機架安裝套件 (包含簡易型機架安裝套件) 可供選購
- 支援鍵盤多國語言-英文(US), 英文(UK), 法文, 德文, 德文(瑞士), 希臘文, 匈牙利文, 義大利文, 日文, 韓文, 俄羅斯文, 西班牙文, 瑞典文, 繁體中文, 土耳其文

備註：相容的KVM多電腦切換器: [ACS1208A](#), [CS1708A](#), [CS1716A](#)

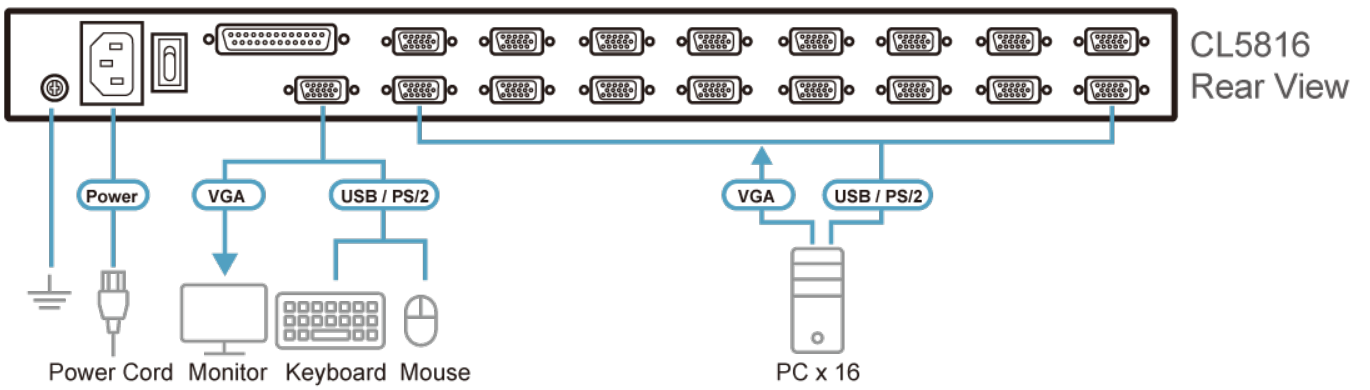
[一人上架安裝套件簡介...](#)

**規格**

型號	CL5816N
電腦連接數	
直接連接數	16
最大連接數	512 (菊鏈串接)
連接埠選擇	OSD 螢幕選單、熱鍵、按鍵
連接介面	
KVM 連接埠	16 x SPHD 母頭 (黃)
菊鏈連接埠	1 x DB-25 公頭
韌體更新	1 x RJ-11 母頭
電源	1 x IEC 60320/C14
外部控制端連接埠	1 x SPHD 公頭 (黃)
外接滑鼠連接埠	1 x USB Type-A 母頭 (前)
USB連接埠	1 x USB Type-A 母頭 (前)
開關	
連接埠選擇	2 x 按鍵(LCD) 16 x 按鍵 (鍵盤)
工作站選擇	2 x 按鍵
重置	1 x 半嵌式按鍵
韌體更新	1 x 滑動式按鍵
電源	1 x 翹板開關
LCD 控制	4 x 按鍵
LCD 電源	1 x LED 按鍵
LED 燈	
線上	16 (橘)

已選擇	16 (綠)
工作站 ID	2 位數 7 段式 (橘)
電源	1 (深綠)
鎖定	1 x Num Lock (綠) 1 x Caps Lock (綠) 1 x Scroll Lock (綠)
LED 照明燈	1 x LED 照明燈
面板規格	
螢幕尺寸	19" TFT-LCD
解析度	1280 x 1024 @ 75 Hz
回應時間	5 ms
觀看角度	170° (水平), 160° (垂直)
像素間距	0.294 釐米 x 0.294 釐米
支援色彩	16.77M 色
對比率	1000:1
亮度	250 cd/m <sup>2</sup>
視訊	
輸入影像解析度	up to 1920 x 1200 @ 60 Hz; 1280 x 1024 @ 75 Hz, DDC2B
掃描間隔	1–255 秒
模擬功能	
鍵盤 / 滑鼠	PS/2, USB
最大輸入額定值	100–240V AC, 50/60Hz, 1A
耗電量	AC110V:26.2W:116BTU/h AC220V:27.6W:120BTU/h  附註: ●單位=瓦特：表示設備在沒有外部負載情況下的典型功率損耗 ●單位= BTU/h：表示設備滿載時的功率損耗
作業環境	
操作溫度	0–50°C
儲存溫度	-20–60°C
溼度	0–80% RH, 無凝結
機體屬性	
外殼材質	金屬 + 塑膠
滑軌類型	雙滑軌
重量 g (公克), kg (公斤), lb(英磅)	14.76 kg ( 32.51 lb )
尺寸 - 長 x 寬 x 高 cm (公分), in. (英吋)	48.00 x 68.04 x 4.40 cm (18.9 x 26.79 x 1.73 in.)
附註	對於部分上機架機種，規格表中尺寸 (長 x 寬 x 高) 亦代表 (寬 x 深 x 高)

連線圖



**ATEN International Co., Ltd.**

3F., No.125, Sec. 2, Datong Rd., Sijhih District., New Taipei City 221, Taiwan  
 Phone: 886-2-8692-6789 Fax: 886-2-8692-6767  
 www.aten.com E-mail: marketing@aten.com



© Copyright 2015 ATEN® International Co., Ltd.  
 ATEN and the ATEN logo are trademarks of ATEN International Co., Ltd.  
 All rights reserved. All other trademarks are the property of their respective owners.