

CL5800

雙滑軌LCD控制端(PS/2-USB, VGA)



CL5800整合了19吋LED 背光之LCD螢幕、鍵盤、觸控板與KVM控制端於單一抽拉式的雙滑軌機體內，並僅佔1U機架空間。【與業務聯絡】

CL5800的LCD螢幕與鍵盤/觸控板可分別單獨拉出使用或收闔，以減少機房使用空間；當鍵盤/觸控板不需使用時，可將模組收至機體內隱藏，僅保留細薄的LCD螢幕，以方便監看伺服器的狀態。

此外，使用者還可透過後方面板一組外接式控制端(螢幕、PS/2或USB鍵盤與滑鼠)，管理所連接的伺服器，使操作管理更便利。

備註：另有多款機架安裝套件可供選購。相關產品資訊請參考下方相容配件。

CL5800N: 為19" LCD機種



功能

- 獨家的LED照明燈 - 於燈光不佳的使用環境下增加鍵盤及觸控板的可視度
- 整合KVM控制端與19吋LED 背光之LCD螢幕於單一雙滑軌機體內，僅佔用少於1U的空間，可在機架上輕鬆操作
- 配備標準型機架安裝套件
- 支援一組PS/2或USB介面的外接式控制端*
- 雙介面-支援配備PS/2或USB鍵盤與滑鼠的伺服器與KVM多電腦切換器
- 前端額外提供一組支援熱插拔的USB滑鼠連接埠(亦可作為USB周邊設備連接埠)
- 內建電源變壓器(Embedded power supply)
- 高視訊解析度:
 - 最高達1280 x 1024@75Hz
 - 支援DDC、DDC2、DDC2B
 - LCD螢幕DDC模擬功能
 - 每台所連接的伺服器影像設定可根據LCD螢幕顯示自動調整至最佳畫質
- 標準105鍵鍵盤；Sun鍵盤模擬功能
- 雙滑軌的設計可使LCD螢幕與鍵盤/觸控板獨立操作
- 支援韌體更新
- 支援Microsoft Intellimouse(5鍵式)
- 支援Logitech與Microsoft無線滑鼠
- 另有多款機架安裝套件(包含簡易型機架安裝套件)可供選購
- 控制端鎖定設計-不使用控制端模組時，可將其安全的鎖定在原來的位置

* 可連接一款KVM over IP遠端電腦管理方案(例如CN8000A)從遠端透過網路存取。

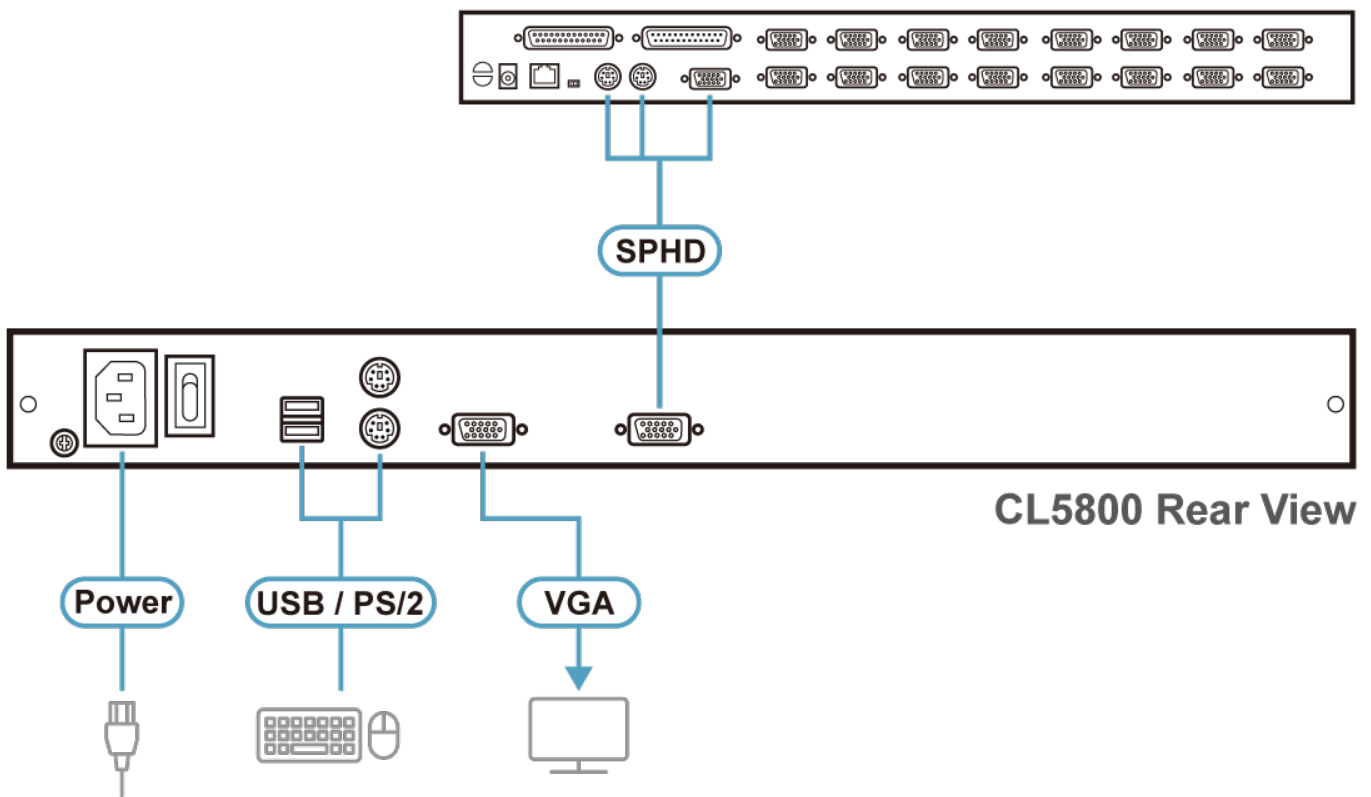
[一人上架安裝套件簡介...](#)

規格

電腦連接數	1
本地端選擇方式	熱鍵
連接介面	
外部控制端連接埠	2 x USB Type A 母頭 (黑色) 1 x 6-pin Mini-DIN 母頭 (紫色) 1 x 6-pin Mini-DIN 母頭 (綠色) 1 x HDB-15 母頭 (藍色)
KVM 連接埠	1 x SPHD-18 母頭 (黃色)
USB連接埠	1 x USB Type A 母頭 (黑色)
韌體更新	1 x RJ-11 母頭 (黑色)
電源	1 x 3 針腳交流電源插座
開關	
重置	1 x 內嵌式按鍵
電源	1 x 翹板開關
韌體更新	1 x 滑動式按鍵
LCD 電源	1 (橘色)
LCD 調整	4 x 按鈕
LED 燈	
電源	1 (深綠色)
LCD 電源	1 x 按鈕
鎖定	1 (綠色)
模擬功能	
鍵盤 / 滑鼠	PS/2, USB
面板規格	
螢幕尺寸	19"
像素間距	0.294 mm x 0.294 mm
支援色彩	1670 萬色
對比率	1000:1
亮度	250 cd/m ²
回應時間	5 ms
觀看角度	170° (水平), 160° (垂直)
視訊	1280 x 1024 @ 75 Hz; DDC2B
最大輸入額定值	100-240VAC; 50-60Hz; 1A
耗電量	AC110V:22.2W:115BTU/h AC220V:22.9W:118BTU/h 附註: ●單位=瓦特:表示設備在沒有外部負載情況下的典型功率損耗 ●單位= BTU/h:表示設備滿載時的功率損耗
作業環境	
操作溫度	0 - 50°C
儲存溫度	-20 - 60°C
溼度	0-80% RH, 無凝結
機體屬性	
外殼材質	金屬

重量 g (公克), kg (公斤), lb(英磅)	14.27 kg (31.43 lb)
尺寸 - 長 x 寬 x 高 cm (公分), in. (英吋)	48.00 x 68.04 x 4.40 cm (18.9 x 26.79 x 1.73 in.)
附註	對於部分上機架機種，規格表中尺寸 (長 x 寬 x 高) 亦代表 (寬 x 深 x 高)

連線圖



ATEN International Co., Ltd.

3F., No.125, Sec. 2, Datong Rd., Sijhih District., New Taipei City 221, Taiwan
 Phone: 886-2-8692-6789 Fax: 886-2-8692-6767
 www.aten.com E-mail: marketing@aten.com



© Copyright 2015 ATEN® International Co., Ltd.
 ATEN and the ATEN logo are trademarks of ATEN International Co., Ltd.
 All rights reserved. All other trademarks are the property of their respective owners.