

CL3800

短機身雙滑軌寬螢幕LCD控制端 (USB, HDMI / DVI / VGA)



CL3800NX 已停產

CL3800 USB HDMI DVI VGA LCD 控制端為一款雙滑軌LCD 控制設備，採用短機身外觀設計，將18.5吋LED 背光模組技術的高畫質寬螢幕LCD 面板、鍵盤與滑鼠觸控板整合至抽拉式機體中。其短機身的設計適用於19 吋及短機架深度設計的設備機櫃，尤其適合短機架。CL3800 不僅能節省寸土寸金的機房機架空間，亦可在空間有限的特殊環境中使用，例如戶外電視轉播車（outside broadcast vans；OB vans）及小型電腦控制室。

CL3800 支援三種視訊訊號輸入 - HDMI、DVI、及VGA，提供使用者絕佳的設備安裝彈性，使用者可以選擇任意影像介面將CL3800 與電腦設備連接，CL3800NW 的Full HD LCD 寬螢幕能夠顯示卓越的影像品質並且提供較大的可視區域。

此外，CL3800 的雙滑軌設計，可以讓CL3800 的LCD 螢幕與鍵盤/ 滑鼠觸控板模組分別單獨抽拉使用或收攏，機房的空間利用率最大化；當鍵盤/ 滑鼠觸控板模組不需使用時，可將該模組推收至機架中收納隱藏，僅保留細薄的LCD 螢幕裸露在機架外，讓使用者可以方便監看管理電腦伺服器的設備狀態。

CL3800 提供了額外的操作便利性，使用者可選擇一組額外連接CL3800 的控制端（螢幕、鍵盤、滑鼠）管理電腦，可透過這組外接式控制端將電腦設備管理的操作距離延長。CL3800 的機身前端具備一個額外的USB 滑鼠連接埠，並於機身後端的外接式控制端連接埠設有第二組KVM 控制端連接埠（包含USB 鍵盤/ 滑鼠及HDMI、DVI 或VGA 介面螢幕）。同時，CL3800 也在電腦連接埠及外接式控制端連接埠各配置一個喇叭插孔，支援外接喇叭播放音訊。

由於CL3800 具備了豐富多樣化的產品功能，超越使用者對優化空間利用、卓越視訊品質、彈性佈線安裝，以及操作多樣性等各方面的需求，讓CL3800 適用於現場實況轉播相關應用等媒體傳播專業領域，或是對空間利用有特殊需求的電腦控制室的所有產業。

備註：另有多款機架安裝套件可供選購。相關產品資訊請參考下方相容配件。

CL3800NW: 配備 18.5" LCD 液晶螢幕支援Full HD 解析度達 1920 x 1080 @ 60Hz

CL3800NX: 配備 18.5" LCD 液晶螢幕支援Full HD 解析度達 1366 x 768 @ 60Hz (已停產)



功能

• 優化空間利用

- ATEN 獨家設計的 LED 照明燈 - 在燈光視線不佳的使用環境下操作使用，增加使用者對鍵盤及滑鼠觸控板的能見度
- 整合 18.5 吋 LED 背光模組技術的寬螢幕 LCD 液晶螢幕和 KVM 控制端於雙滑軌設計的機體內，略小於 1U 的雙滑軌機構設計，可輕鬆安裝於 1U 高度的機架空間內
- 短機身外觀設計讓使用者便於在狹窄的空間內進行設備安裝，並且舒適地工作
- 雙滑軌設計 - LCD 螢幕與鍵盤/滑鼠觸控板模組可分別獨立抽拉與收進
- 控制端鎖定功能 - 不使用鍵盤/滑鼠觸控板模組時，可將該模組安全地推收在機架內，並且固定在原來的位址
- 選購的 2-in-1U 機架安裝套件 (2K-0001/2K-0002/2K-0007) - 將 CL3800 和一款機架式 KVM 多電腦切換器/KVM over IP 切換器共同架設在 1U 的機架內，利於節省空間並提供便利彈性的操作¹

• 卓越的影音體驗

- 支援三種視訊輸入介面 - HDMI、DVI、VGA¹
- 18.5 吋 LCD 液晶螢幕解析度分別高達 1920 x 1080 (Full HD) @ 60Hz (CL3800NW) 以及 1366 x 768 @ 60Hz (CL3800NX)
- 外接控制端的螢幕畫面最高可支援至 1920 x 1200 解析度
- 支援音訊 (可外接喇叭)

• 彈性安裝

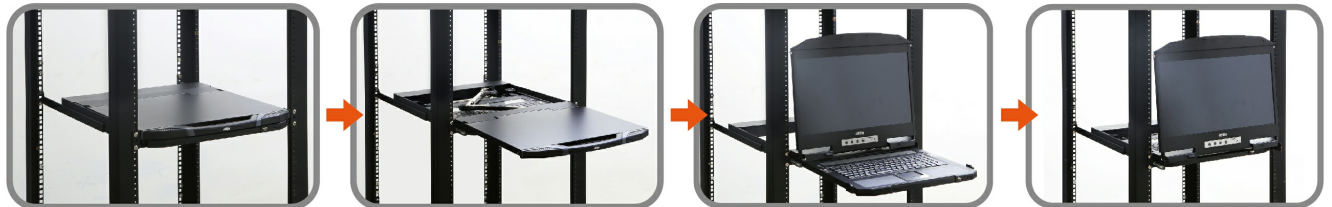
- 配件附有標準機架安裝套件
- 另有多款機架安裝套件 (包含簡易型機架安裝套件) 可供選購²
- 毋須額外安裝軟體
- 支援韌體更新
- 支援 USB 熱插拔

• 可靠性及操作多樣性

- 支援一組 USB / HDMI / DVI / VGA 介面的外接式控制端¹
- 機身前端額外有一個支援熱插拔的 USB 滑鼠連接埠 (亦可作為 USB 週邊設備連接埠)
- 可透過鍵盤熱鍵切換選擇欲操作的控制端
- 搭配標準 105 鍵鍵盤

備註:

1. 每次僅能顯示一種影像訊號來源 (HDMI、DVI-D、或 VGA)
2. 如需相關產品資訊，請聯絡您的 ATEN 產品供應商。

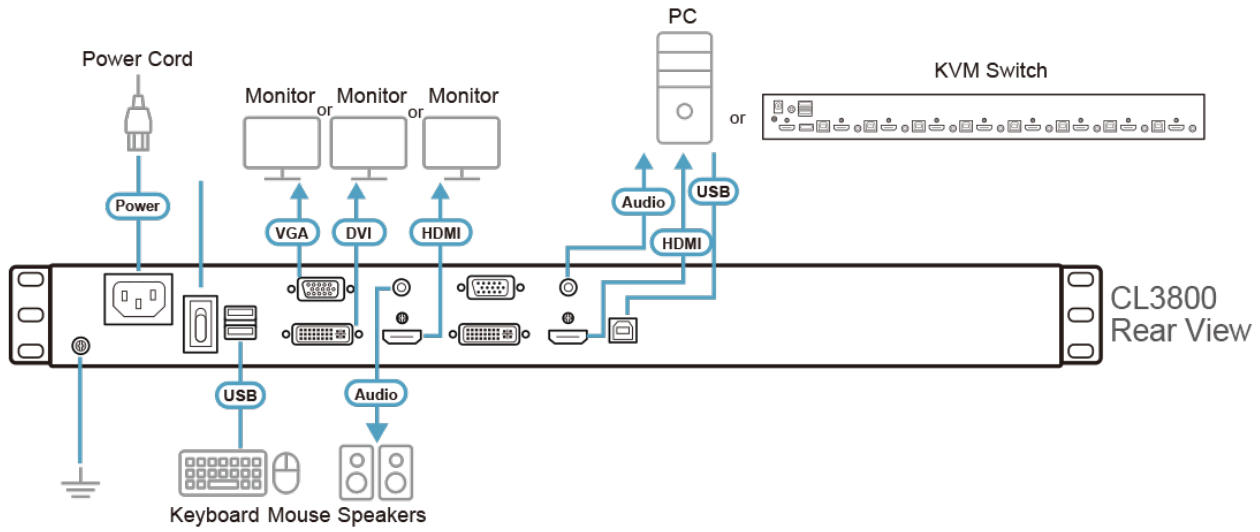
[一人上架安裝套件簡介...](#)


規格

Function	CL3800NW	CL3800NX
電腦連接數		
直接連接數	1	1
本地端選擇方式	熱鍵	熱鍵
連接介面		
外部控制端連接埠	1 x HDMI 母頭 1 x DVI-D 母頭 (白) 1 x HDB-15 母頭 (藍) 2 x USB Type A 母頭 1 x 3.5mm Audio Jack 母頭 (綠)	1 x HDMI 母頭 1 x DVI-D 母頭 (白) 1 x HDB-15 母頭 (藍) 2 x USB Type A 母頭 1 x 3.5mm Audio Jack 母頭 (綠)
KVM 連接埠	1 x HDMI 母頭 1 x DVI-D 母頭 (白) 1 x HDB-15 公頭 (藍) 1 x USB Type B 母頭 1 x 3.5mm Audio Jack 母頭 (綠)	1 x HDMI 母頭 1 x DVI-D 母頭 (白) 1 x HDB-15 公頭 (藍) 1 x USB Type B 母頭 1 x 3.5mm Audio Jack 母頭 (綠)
USB 連接埠	1 x USB Type A 母頭	1 x USB Type A 母頭
韌體更新	1 x 3.5mm Audio Jack 母頭 (黑)	1 x 3.5mm Audio Jack 母頭 (黑)
電源	1 x 3-prong AC Socket	1 x 3-prong AC Socket
開關		
重置	1 x 內嵌式按鍵	1 x 內嵌式按鍵

翻體更新	1 x 滑動式開關	1 x 滑動式開關
電源	1 x 翻板開關	1 x 翻板開關
LCD 電源	1 x 按鍵	1 x 按鍵
LCD 調整	4 x 按鍵	4 x 按鍵
LED 燈		
電源	1 x KVM 控制端 (深綠) 1 x LCD (橘)	1 x KVM 控制端 (深綠) 1 x LCD (橘)
鎖定	1 x Num Lock (綠) 1 x Caps Lock (綠) 1 x Scroll Lock (綠)	1 x Num Lock (綠) 1 x Caps Lock (綠) 1 x Scroll Lock (綠)
視訊		
輸入影像解析度	1920 x 1200 @ 60 Hz, DDC2B	1920 x 1200 @ 60 Hz, DDC2B
面板規格		
螢幕尺寸	18.5" TFT-LCD	18.5" TFT-LCD
解析度	1920 x 1080 @ 60 Hz	1366 x 768 @ 60 Hz
像素間距	0.213 mm x 0.213 mm	0.3 mm x 0.3 mm
回應時間	20 ms	5 ms
觀看角度	178° (H), 178° (V)	170° (H), 160° (V)
支援色彩	16.77M colors	16.77M colors
對比率	1000 : 1	1000 : 1
亮度	350 cd/m ²	250 cd/m ²
模擬功能		
鍵盤 / 滑鼠	USB	USB
最大輸入額定值	100–240V AC; 50–60Hz; 1A	100–240V AC; 50–60Hz; 1A
耗電量	AC110V:26.6W:140BTU/h AC220V:26.8W:141BTU/h 附註: ●單位=瓦特: 表示設備在沒有外部負載情況下的典型功率損耗 ●單位= BTU/h: 表示設備滿載時的功率損耗	AC110:18.3W:101BTU/h AC220:17.8W:98BTU/h 附註: ●單位=瓦特: 表示設備在沒有外部負載情況下的典型功率損耗 ●單位= BTU/h: 表示設備滿載時的功率損耗
作業環境		
操作溫度	0-40°C	0-40°C
儲存溫度	-20-60°C	-20-60°C
溼度	0 - 80% RH, 無凝結	0 - 80% RH, 無凝結
機體屬性		
外殼材質	金屬 + 塑膠	金屬 + 塑膠
重量 g (公克), kg (公斤), lb(英磅)	9.61 kg (21.17 lb)	9.79 kg (21.56 lb)
尺寸 - 長 x 寬 x 高 cm (公分), in. (英吋)	48.06 x 51.42 x 4.28 cm (18.92 x 20.24 x 1.69 in.)	48.06 x 51.42 x 4.28 cm (18.92 x 20.24 x 1.69 in.)
本體尺寸 (長 x 寬 x 高)	44.92 X 46.74 X 4.28 cm (17.69 x 18.40 x 1.69 in.)	44.92 X 46.74 X 4.28 cm (17.69 x 18.40 x 1.69 in.)
附註	本體尺寸不含 I/O 連接埠、把手、以及 L 型支架。	本體尺寸不含 I/O 連接埠、把手、以及 L 型支架。
附註	對於部分上機架機種，規格表中尺寸(長 x 寬 x 高) 亦代表(寬 x 深 x 高)	

連線圖



ATEN International Co., Ltd.

3F, No.125, Sec. 2, Datong Rd., Sijhih District., New Taipei City 221, Taiwan
 Phone: 886-2-8692-6789 Fax: 886-2-8692-6767
 www.aten.com E-mail: marketing@aten.com



© Copyright 2015 ATEN® International Co., Ltd.
 ATEN and the ATEN logo are trademarks of ATEN International Co., Ltd.
 All rights reserved. All other trademarks are the property of their
 respective owners.