

## CL3116

16埠PS/2-USB VGA單滑軌寬螢幕LCD KVM多電腦切換器



ATEN CL3116 LCD KVM多電腦切換器整合一組鍵盤、滑鼠觸控板及18.5吋LED背光模組技術的LCD液晶螢幕於1U機架式滑軌設計的機體內，提供一款節省空間且操作方便的KVM多電腦切換器解決方案。其短機身設計可最大化地使用空間，並利於在狹窄空間內安裝機架設備。此外，其獨家設計的LED照明燈可在燈光視線不佳的操作環境下，提供使用者良好的能見度。

單一CL3116最多可控制16台電腦；串接16個額外的KVM多電腦切換器後，單一CL3116 LCD KVM多電腦切換器可以控制多達256台電腦。為了達到更高的操作效率，CL3116提供廣播模式，可從控制端將指令同時傳送至所有伺服器執行。另外，自動掃描模式可持續監控特定電腦群，為使用者打造可靠的工作環境。

為了加強資訊的安全性，CL3116具備雙層密碼安全機制，可以防止未經授權的使用者檢閱和控制電腦。更便利的是，CL3116附有一個額外的熱插拔USB滑鼠連接埠，可支援外接的鍵盤和滑鼠。

作為具有豐富多樣化功能的LCD KVM多電腦切換器，CL3116超越使用者對優化空間利用、卓越視訊品質、彈性佈線安裝和操作多樣性等各方面的需求，非常適合所有對電腦控制室空間利用有特殊需求的產業。

備註：另有多款機架安裝套件可供選購。相關產品資訊請參考下方相容配件。

### 功能

#### • 優化空間利用

- ATEN獨家設計的LED照明燈 - 在燈光視線不佳的操作環境下使用，提升使用者對鍵盤及滑鼠觸控板的能見度
- 整合18.5吋LED背光模組技術的寬螢幕LCD液晶螢幕和KVM控制端於單滑軌設計的機體內，略小於1U的單滑軌機構設計，可輕鬆安裝於1U高度的機架空間內
- 短機身外觀設計讓使用者便於在狹窄的空間內進行設備安裝，並且舒適地工作
- 控制端固定扣功能 - 不使用時，可將該LCD KVM多電腦切換器安全地推收在機架內，並且固定在原來的位

#### • 可靠性及操作多樣性

- 高視訊品質 - 高達1366 x 768 @60Hz; DDC2B
- Cascade串接兩層連接16台KVM 切換器\* - 單一CL3116可管理達256台伺服器 (\* 相容的KVM多電腦切換器：[CS1308](#)、[CS1316](#))
- 雙介面 - 支援配備PS/2或USB鍵盤及滑鼠的伺服器
- PS/2及USB介面自動偵測
- 鍵盤及滑鼠訊號模擬 (PS/2和USB) - 確保多台伺服器可順利切換及同時開機
- 透過前面板按鈕、熱鍵及多國語言螢幕選單(OSD)，輕鬆地在伺服器間進行切換
- 支援廣播模式 - 可將指令同時傳送至系統架構下的所有伺服器
- 雙層密碼安全機制 - 唯有取得授權的使用者方能檢閱及控制伺服器
- 自動掃描模式 - 可持續監看使用者所選擇的伺服器狀態
- 支援多國鍵盤語言：英文 (英式)、英文 (美式)、德文、德文 (瑞士)、法文、匈牙利文、義大利文、日文、韓文、俄羅斯文、西班牙文、瑞典文、繁體中文、土耳其文
- 機身前端額外有一個支援熱插拔的USB滑鼠連接埠，可支援外接的鍵盤和滑鼠

#### • 彈性安裝

- 配件附有標準機架安裝套件
- 另有多款機架安裝套件 (包含簡易型機架安裝套件) 可供選購\*
- 毋須額外安裝軟體
- 支援韌體更新
- 支援USB熱插拔

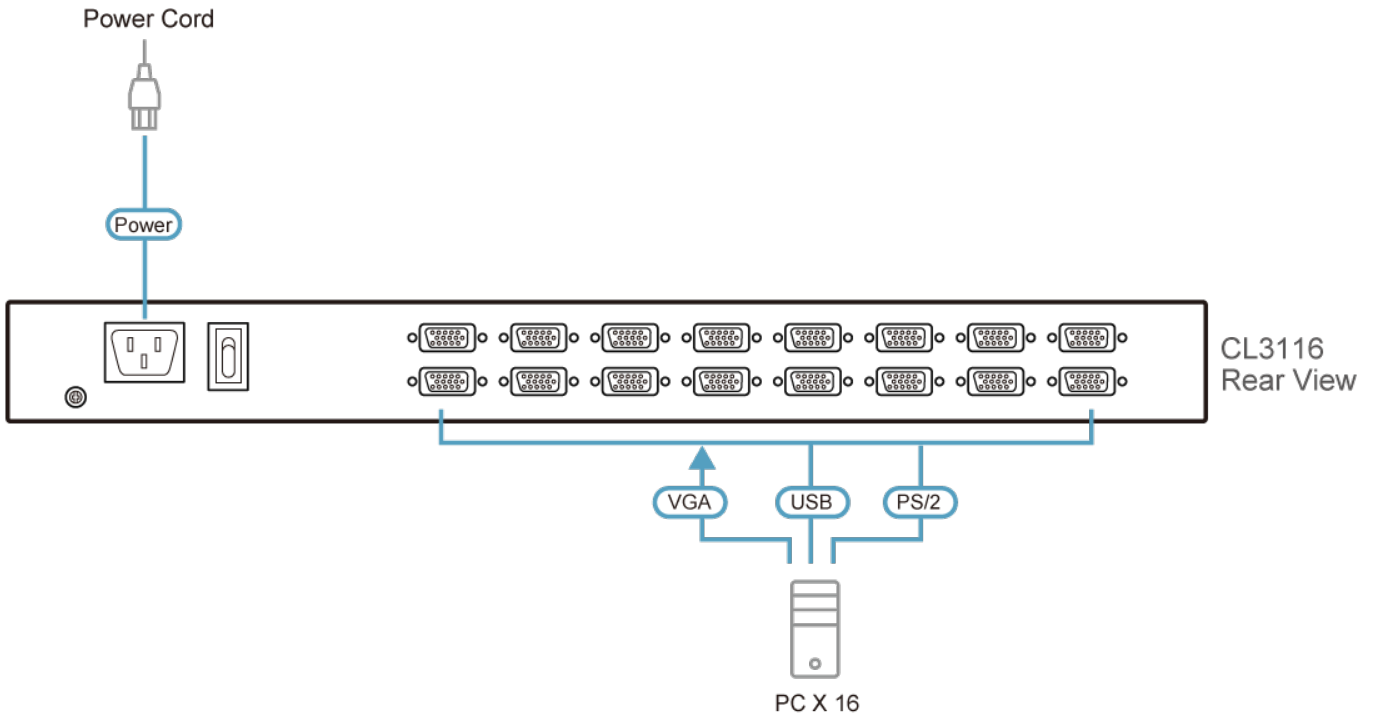
[一人上架安裝套件簡介...](#)

### 規格

型號	CL3116NX
電腦連接數	
直接連接數	16
最大連接數	256 (Cascade 串接)
連接埠選擇	OSD螢幕選單、熱鍵、面板按鍵
連接介面	
KVM 連接埠	16 x SPHD 母頭 (黃)
韌體更新	1 x 3.5mm 音訊插孔 母頭 (黑)
電源	1 x IEC 60320/C14
外接滑鼠連接埠	1 x USB Type-A 母頭 (前面板)
開關	
連接埠選擇	16 x 按鍵
重置	1 x 內嵌式按鍵
韌體更新	1 x 滑動式開關
電源	1 x 翹板開關
LCD 控制	4 x 按鍵
LCD 電源	1 x LED 按鍵
LED 燈	
線上	16 (橘)
已選擇	16 (橘)
電源	1 x KVM 控制端 (深綠) 1 x LCD (橘)
鎖定	1 x Num Lock (綠) 1 x Caps Lock (綠) 1 x Scroll Lock (綠)
LED 照明燈	1 x LED 照明燈
面板規格	
螢幕尺寸	18.5" TFT-LCD
解析度	1366 x 768 @ 60 Hz
回應時間	5 ms
觀看角度	170° (H), 160° (V)
像素間距	0.3 mm x 0.3 mm
支援色彩	16.77M colors
對比率	1000 : 1
亮度	450 cd/m <sup>2</sup>
視訊	
輸入影像解析度	達 1920 x 1200 @ 60 Hz; 1366 x 768 @ 60 Hz, DDC2B
掃描間隔	1-255 秒
模擬功能	
鍵盤 / 滑鼠	PS/2, USB
最大輸入額定值	100-240 V AC, 50-60 Hz, 1 A

耗電量	AC110V:14.1W:70BTU/h AC220V:14.9W:74BTU/h  附註: ●單位=瓦特：表示設備在沒有外部負載情況下的典型功率損耗 ●單位= BTU/h：表示設備滿載時的功率損耗
作業環境	
操作溫度	0-40°C
儲存溫度	-20-60°C
溼度	0 - 80% RH, 無凝結
機體屬性	
外殼材質	金屬 + 塑膠
滑軌類型	單滑軌
重量 g (公克), kg (公斤), lb(英磅)	10.60 kg ( 23.35 lb )
尺寸 - 長 x 寬 x 高 cm (公分), in. (英吋)	48.06 x 63.10 x 4.28 cm (18.92 x 24.84 x 1.69 in.)
本體尺寸 (長 x 寬 x 高)	44.92 x 58.4 x 4.28 cm (17.69 x 22.99 x 1.69 in.)
附註	1. 對於部分上機架機種，規格表中尺寸 (長x 寬x 高) 亦代表 (寬x 深x 高)。 2. 本體尺寸不含I/O 連接埠、把手、以及L 型支架。
附註	對於部分上機架機種，規格表中尺寸 (長 x 寬 x 高) 亦代表 (寬 x 深 x 高)

連線圖



**ATEN International Co., Ltd.**

3F., No.125, Sec. 2, Datong Rd., Sijhih District., New Taipei City 221, Taiwan  
Phone: 886-2-8692-6789 Fax: 886-2-8692-6767  
www.aten.com E-mail: marketing@aten.com



© Copyright 2015 ATEN® International Co., Ltd.  
ATEN and the ATEN logo are trademarks of ATEN International Co., Ltd.  
All rights reserved. All other trademarks are the property of their respective owners.