

CL1016

16埠PS/2-USB VGA單滑軌LCD KVM多電腦切換器



CL1016 LCD KVM多電腦切換器內建17" LED 背光之LCD螢幕與滑鼠觸控板，並整合於1U抽拉式機身內。CL1016 可分別直接控管16台伺服器；另外，透過菊鍵額外串接15台KVM多電腦切換器，單一KVM控制端可管多達256台伺服器，對於企業而言，是一套擴充性強，節省空間的KVM管理方案。 [\[與業務聯絡\]](#)

備註：另有多款機架安裝套件可供選購。相關產品資訊請參考下方相容配件。

CL1016M: 為17" LCD機種

nan

功能

- 獨家的LED照明燈 - 於燈光不佳的使用環境下增加鍵盤及觸控板的可視度
- 抽拉式機身設計- 整合17" LED 背光之LCD螢幕與KVM控制端切換器於單一抽拉式機身內，僅佔用1U機架空間
- LCD模組可展開至120度，以提供舒適的檢視角度
- 透過菊鍵額外串接15台KVM多電腦切換器，可管多達256台伺服器
- 簡易操作 - 透過熱鍵與滑鼠點選OSD選單即可切換伺服器
- 自動掃描監測所選擇的伺服器
- 廣播功能 - 安裝時，可在所選擇的多台伺服器上同時執行作業，例如軟體安裝與更新，以及系統關機
- 雙層密碼安全機制 - 僅授權用戶可檢視及監控伺服器，最多允許4位使用者及1位管理員可各自獨立設定資料
- LCD螢幕DDC類比功能 - 自動調整已連線的伺服器VGA設定，達到視訊輸出最佳化
- 支援熱插拔 - 不需關閉電源就能增加或移除伺服器
- 支援韌體更新
- 內附標準型機架安裝套件 - 另提供單人簡易安裝套件(選購型)，滿足不同安裝需求
- 另有多款機架安裝套件 (包含簡易型機架安裝套件) 可供選購
- 支援多國鍵盤語言：英文(US)，英文(UK)，法文，德文，德文(瑞士)，匈牙利文，義大利文，日文，韓文，俄羅斯文，西班牙文，瑞典文，繁體中文

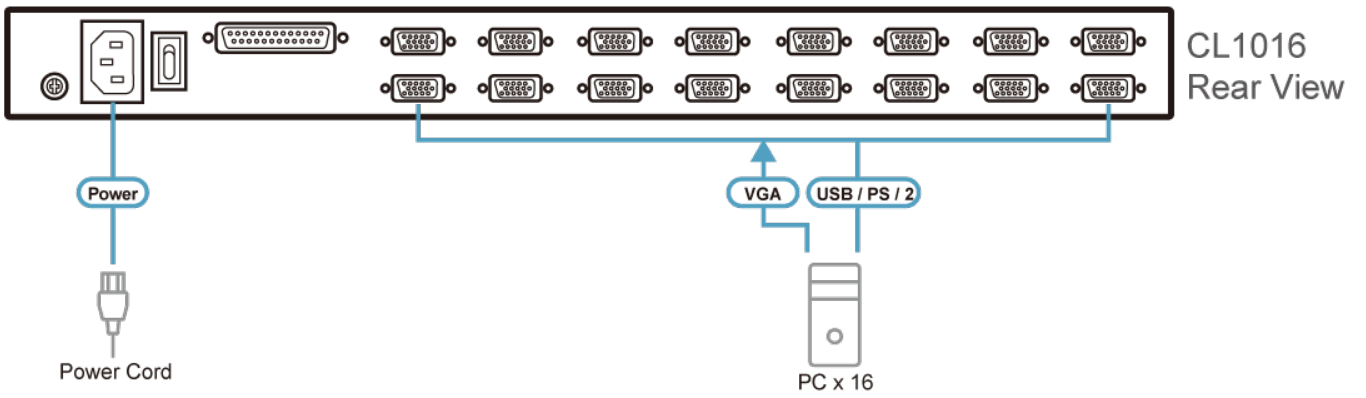
[一人上架安裝套件簡介...](#)

規格

電腦連接數	
直接連接數	16
最大連接數	256 (堆疊串接)
連接埠選擇	OSD螢幕選單、熱鍵、按鍵
連接介面	
KVM 連接埠	16 x SPHD 母頭 (黃色)
菊鍵連接埠	1 x DB-25 公頭
韌體更新	1 x RJ-11 母頭
電源	1 x IEC 60320/C14
開關	
連接埠選擇	16 x 按鈕

重置	1 x 半嵌式按鍵
韌體更新	1 x 滑動式按鍵
電源	1 x 翹板開關
LCD 控制	4 x 按鈕
LED 燈	
線上	16 (橘)
已選擇	16 (綠)
電源	1 (深綠)
鎖定	1 x Num Lock (綠) 1 x Caps Lock (綠) 1 x Scroll Lock (綠)
LED 照明燈	1 x LED 照明燈
面板規格	
螢幕尺寸	17" TFT-LCD
解析度	1280 x 1024 @ 75 Hz
回應時間	5 ms
觀看角度	170° (水平), 160° (垂直)
像素間距	0.264 公厘 x 0.264 公厘
支援色彩	16.77M colors
對比率	1000 : 1
亮度	250 cd/m ²
視訊	
輸入影像解析度	高達 1920 x 1200 @ 60 Hz; 1280 x 1024 @ 75 Hz, DDC2B
掃描間隔	1-255秒
模擬功能	
鍵盤 / 滑鼠	PS/2, USB (透過2L-520 x UP線材)
最大輸入額定值	100-240V AC, 50-60 Hz, 1A
耗電量	AC110V:22.3W:105BTU/h AC220V:24.5W:115BTU/h 附註: ● 單位=瓦特: 表示設備在沒有外部負載情況下的典型功率損耗 ● 單位= BTU/h: 表示設備滿載時的功率損耗
作業環境	
操作溫度	0-40°C
儲存溫度	-20-60°C
溼度	0 - 80% RH, 無凝結
機體屬性	
外殼材質	金屬 + 塑膠
滑軌類型	單滑軌
重量 g (公克), kg (公斤), lb(英磅)	13.55 kg (29.85 lb)
尺寸 - 長 x 寬 x 高 cm (公分), in. (英吋)	48.00 x 64.02 x 4.40 cm (18.9 x 25.2 x 1.73 in.)
附註	對於部分上機架機種, 規格表中尺寸 (長 x 寬 x 高) 亦代表 (寬 x 深 x 高)

連線圖



ATEN International Co., Ltd.

3F., No.125, Sec. 2, Datong Rd., Sijhih District., New Taipei City 221, Taiwan
Phone: 886-2-8692-6789 Fax: 886-2-8692-6767
www.aten.com E-mail: marketing@aten.com



© Copyright 2015 ATEN® International Co., Ltd.
ATEN and the ATEN logo are trademarks of ATEN International Co., Ltd.
All rights reserved. All other trademarks are the property of their respective owners.