

## CL1000

單滑軌LCD控制端(PS/2-USB, VGA)



CL1000可作為標準型KVM多電腦切換器的LCD KVM控制端模組，其整合17" 或19" 的LED 背光之LCD液晶螢幕、鍵盤及觸控板於1U 高度、可上機架以及可抽拉的單一機體。 [【與業務聯絡】](#)

已購買多電腦切換器的使用者毋須再添購額外的KVM多電腦切換器，選用CL1000 LCD KVM控制端模組，即可搭配已安裝的多電腦切換器，以節省機房使用空間並提升工作效率。

備註：另有多款機架安裝套件可供選購。相關產品資訊請參考下方相容配件。

CL1000M: 為17" LCD機種

CL1000N: 為19" LCD機種



### 功能

- ATEN 獨家設計的LED照明燈 - 於燈光不佳的使用環境下增加鍵盤及觸控板的可視度
  - 整合KVM 控制端與 17" 或 19" LED 背光之LCD 螢幕於單一機體，機身可抽拉及頂端與底端預留空間的設計，易於1U機架空間內操作\*
  - LCD模組可展開至120度，以提供舒適的檢視角度
  - 抽拉式機身小於1U的設計 - 上蓋與底部設計僅佔用少於1U機架空間，易於1U機架空間內操作
  - 可搭配客製KVM線材或轉換器以支援PS/2或USB KVM多電腦切換器<sup>1</sup>
  - 內置電源
  - 抽拉式的調整功能，適用於不同的機架深度
  - 高視訊解析度：
    - 支援輸入視訊解析度最高達1920 x 1200 @ 60 Hz；內建LCD螢幕最高達1280 x 1024 @ 75Hz
    - 支援DDC、DDC2、DDC2B
    - LCD螢幕的DDC模擬功能 - 每台伺服器的視訊設定會自動調整至螢幕顯示的最佳狀態
  - 另有多款機架安裝套件 (包含簡易型機架安裝套件) 可供選購<sup>2</sup>
- 備註：
1. 相關產品資訊請參考下方相容連接線。
  2. 如需相關產品資訊，請聯絡您的ATEN產品供應商。
- \*相容的機架安裝套件：
- CL1000M: [2X-010G](#), [2K-0003](#), [2K-0004](#)
- CL1000N: [2X-023G](#), [2K-0003](#), [2K-0004](#)

[一人上架安裝套件簡介...](#)

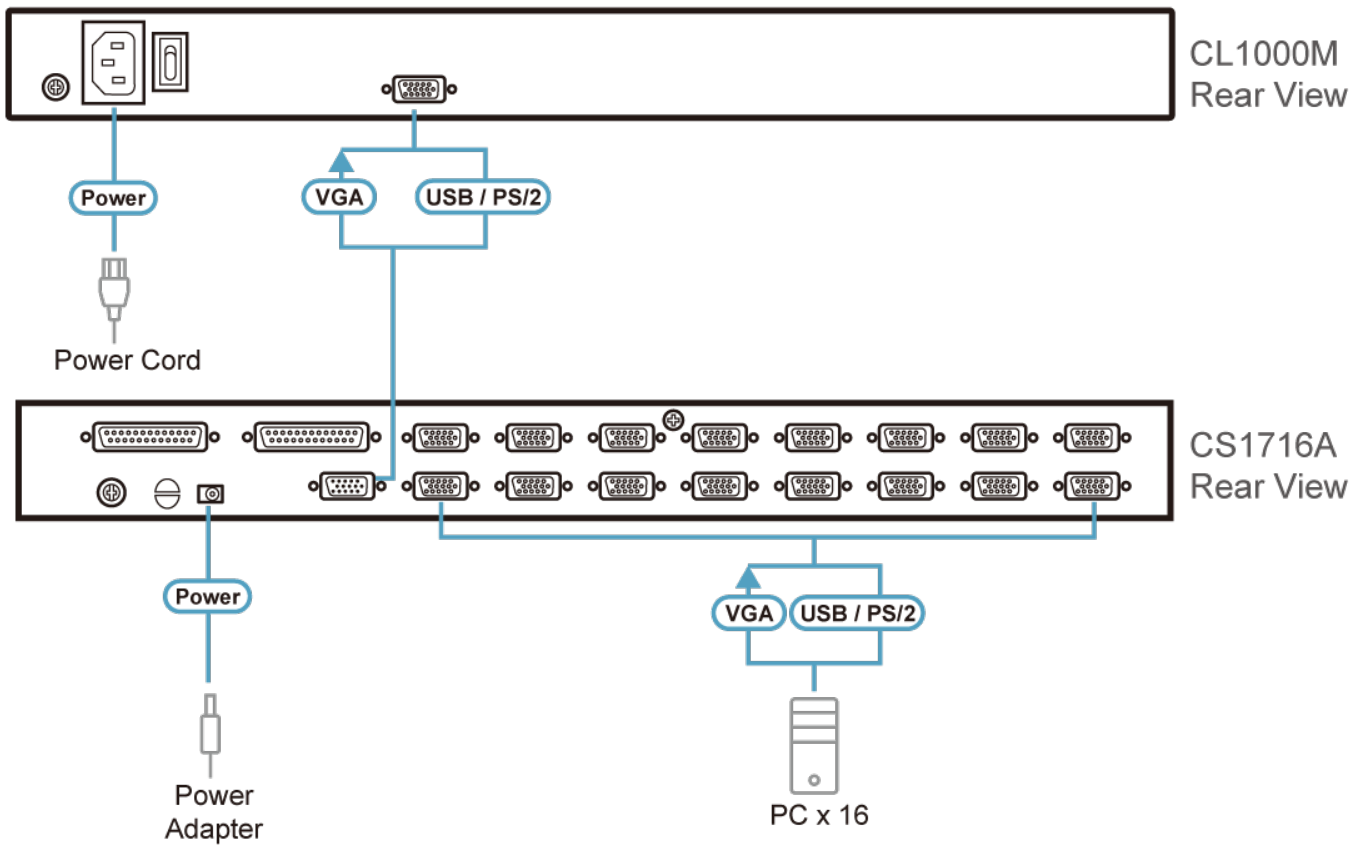
### 規格

Function	CL1000M	CL1000N
----------	---------	---------

電腦連接數		
直接連接數	1	1
連接介面		
KVM 連接埠	1 x SPHD 母頭 (黃色)	1 x SPHD母頭 (黃色)
電源	1 x IEC 60320/C14	1 x IEC 60320/C14
開關		
重置	1 x 內嵌式按鍵	N/A
電源	1 x 翹板開關	N/A
LCD 電源	N/A	1 x LED按鈕
LCD 控制	4 x 按鈕	4 x 按鈕
LED 燈		
電源	1 x KVM 控制端 (深綠) 1 x LCD (橘)	1 x KVM 控制端 (深綠) 1 x LCD (橘)
鎖定	1 x Num Lock (綠) 1 x Caps Lock (綠) 1 x Scroll Lock (綠)	1 x Num Lock (綠) 1 x Caps Lock (綠) 1 x Scroll Lock (綠)
LED 照明燈	1 x LED照明燈	1 x LED照明燈
視訊		
輸入影像解析度	最高1920 x 1200 @ 60Hz; 1280 x 1024 @ 75 Hz, DDC2B	最高1920 x 1200 @ 60Hz; 1280 x 1024 @ 75 Hz, DDC2B
面板規格		
螢幕尺寸	17" TFT-LCD	19" TFT-LCD
解析度	1280 x 1024 @ 75 Hz	1280 x 1024 @ 75 Hz
像素間距	0.264 mm x 0.264 mm	0.294 mm x 0.294 mm
回應時間	5 ms	5 ms
觀看角度	170° (水平), 160° (垂直)	170° (水平), 160° (垂直)
對比率	1000:1	1000:1
支援色彩	16.7M colors	16.7M colors
亮度	250 cd/m <sup>2</sup>	250 cd/m <sup>2</sup>
模擬功能		
鍵盤 / 滑鼠	PS/2, USB (透過2L-520xUP 線材)	PS/2, USB (透過2L-520xUP 線材)
最大輸入額定值	100-240 VAC; 50-60 Hz; 1A	100-240 VAC; 50-60 Hz; 1A
耗電量	AC110V:19.6W:92BTU/h AC220V:21.3W:100BTU/h  附註: ●單位=瓦特:表示設備在沒有外部負載情況下的典型功率損耗 ●單位= BTU/h:表示設備滿載時的功率損耗	AC110V:29.2W:137BTU/h AC220V:29.3W:137BTU/h  附註: ●單位=瓦特:表示設備在沒有外部負載情況下的典型功率損耗 ●單位= BTU/h:表示設備滿載時的功率損耗
作業環境		
操作溫度	0-50°C	0-50°C
儲存溫度	-20-60°C	-20-60°C
溼度	0-80% RH, 無凝結	0-80% RH, 無凝結
機體屬性		
外殼材質	金屬+塑膠	金屬+塑膠
滑軌類型	單滑軌	單滑軌

重量 g (公克), kg (公斤), lb(英磅)	12.02 kg ( 26.48 lb )	11.06 kg ( 24.36 lb )
尺寸 - 長 x 寬 x 高 cm (公分), in. (英吋)	48.00 x 53.83 x 4.40 cm (18.9 x 21.19 x 1.73 in.)	48.30 x 58.52 x 4.40 cm (19.02 x 23.04 x 1.73 in.)
附註	對於部分上機架機種，規格表中尺寸(長 x 寬 x 高)亦代表(寬 x 深 x 高)	

連線圖



**ATEN International Co., Ltd.**

3F., No.125, Sec. 2, Datong Rd., Sijhih District., New Taipei City 221, Taiwan  
 Phone: 886-2-8692-6789 Fax: 886-2-8692-6767  
 www.aten.com E-mail: marketing@aten.com



© Copyright 2015 ATEN® International Co., Ltd.  
 ATEN and the ATEN logo are trademarks of ATEN International Co., Ltd.  
 All rights reserved. All other trademarks are the property of their respective owners.