

CE924

USB DisplayPort 雙顯示 HDBase™ 2.0 KVM 訊號延長器 (單顯示 4K@100 m)



ATEN CE924 USB雙顯示DisplayPort HDBase™ 2.0 KVM 訊號延長器整合了最新的 HDBase™ 2.0 技術，提供4K視訊影像、立體聲音訊、USB及 RS-232訊號進行整合傳輸。HDBase™ 2.0 係提供目前市面上最可靠的整合式傳輸技術，並為CE924帶來遠距離傳輸能力，可傳輸1080P高畫質訊號長達150公尺。CE924更同時支援DisplayPort視訊輸出，畫質可為單4K顯示或雙1080P顯示，使用Cat6 / [2L-2910](#) Cat 6線材最遠可達100公尺。

CE924線材安裝簡易，支援各種訊號，適合使用於需要便利遠端存取的應用，例 如交通控制中心、醫療設施、工業倉庫及延伸工作站等地點。



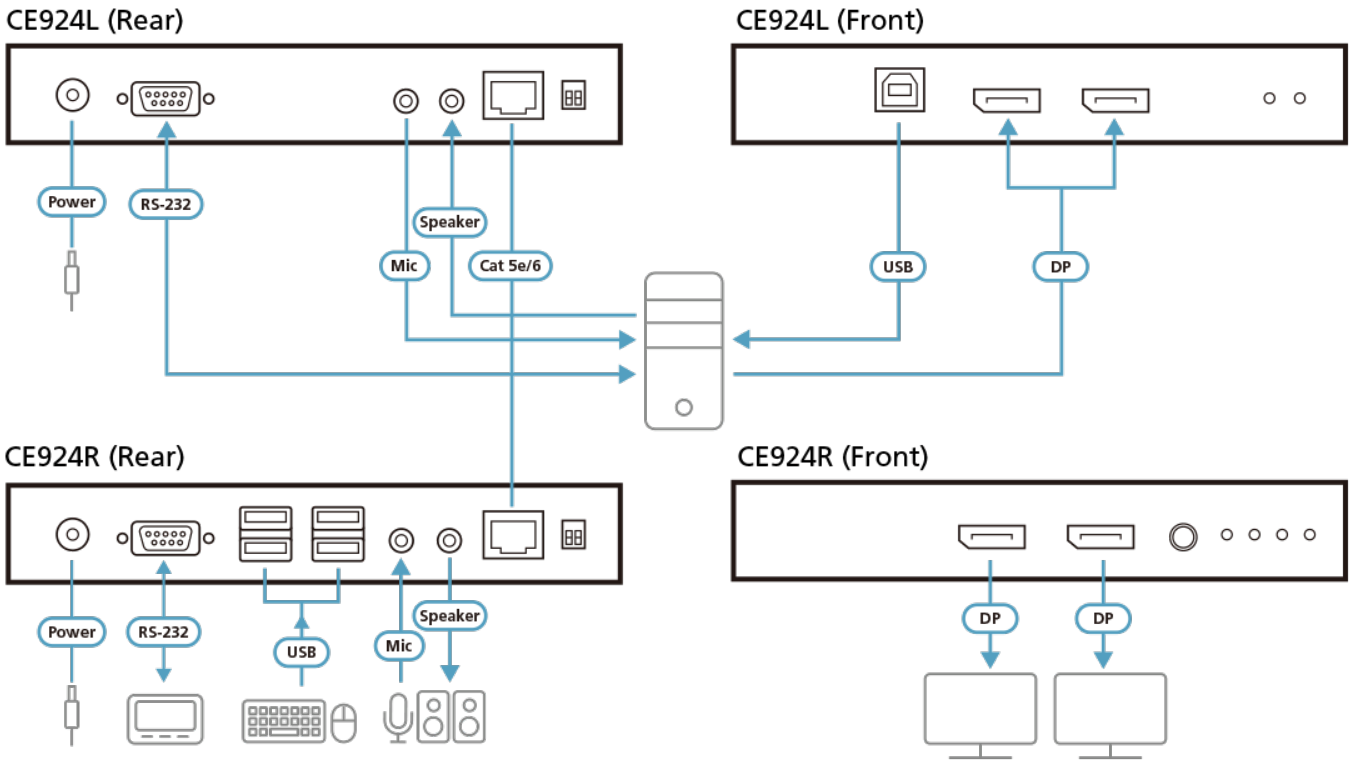
功能

- 允許電腦存取雙顯示DisplayPort訊號，並從遠端主控台進行 KVM 控制
- HDBase™ 2.0 技術
 - 透過單一Cat6 / 6a / [2L-2910](#) Cat6 cable延長視訊、音訊、USB 及RS-232訊號
 - 強化位元錯誤偵測與修正，可在高畫質視訊傳輸時防止訊號干擾
 - 遠端延長器支援HDBase™ 訊號傳輸狀態偵測與LED指示
- EDID Buffer 可確保順利開機及最高顯示畫質
- 長距離之下提供絕佳視訊品質
 - HDBase™ 標準模式 – 解析度高達 4K @ 100 公尺(Cat6 / 6a / [2L-2910](#));(僅單顯示; 雙顯示最高為1080P)
 - HDBase™ 遠距模式 – 解析度高達 1080P @ 150公尺 (僅單顯示; 雙顯示最高為720P)
- 長距離模式切換開關 – 瞬間切換 HDBase™ 標準及遠距模式
- 支援4個USB 2.0 高速連接埠，確保週邊裝置的高速傳輸
- 符合HDCP 規範
- 支援兩聲道立體聲音訊，滿足高品質音訊傳輸應用
- 透過單一RS-232按鈕即可執行PC喚醒功能 (PC需支援 wake up ring功能)
- 內建 8KV/15KV 靜電保護 (接觸放電 8KV ; 空氣放電 15KV)

規格

Function	CE924L	CE924R
連接介面		
KVM 連接埠	2 x DisplayPort 母頭 (黑) 1 x USB Type B 母頭 (白) 1 x Mini Stereo Jack 母頭 (綠) 1 x Mini Stereo Jack 母頭 (粉)	N/A
控制端連接埠	N/A	2 x DisplayPort 母頭 (黑) 4 x USB Type A 母頭 (白) 1 x Mini Stereo Jack 母頭 (綠) 1 x Mini Stereo Jack 母頭 (粉)
RS-232	1 x DB-9 母頭 (黑)	1 x DB-9 公頭 (黑)
電源	1 x DC 帶鎖電源插座	1 x DC 帶鎖電源插座
設備至設備	1 x RJ-45 母頭 (黑)	1 x RJ-45 母頭 (黑)
LED 燈		
電源	1 (綠)	1 (綠)
連線	1 (橘)	1 (橘)
視訊輸出	N/A	2 (橘)
開關		
Long Reach 模式切換	1 x 滑動開關	1 x 滑動開關
韌體更新	1 x 滑動開關	1 x 滑動開關
按鈕		
喚醒按鈕	N/A	1 x Push button
視訊	單顯示：最高4K@90 公尺(Cat 5e) / 100 公尺(Cat 6/6a/ATEN 2L-2910 Cat6) 1080P@100 公尺(Cat 5e/6/6a) 雙顯示：最高1080p@100 公尺 (Cat 5e/6/6a) *支援4K： 4096 x 2160 / 3840 x 2160@30Hz (4:4:4)	單顯示：最高4K@90 公尺(Cat 5e) / 100 公尺(Cat 6/6a/ATEN 2L-2910 Cat6) 1080P@100 公尺 (Cat 5e/6/6a) 雙顯示：最高1080p@100 公尺(Cat 5e/6/6a) *支援4K： 4096 x 2160 / 3840 x 2160@30Hz (4:4:4)
耗電量	DC12V:7.03W:33BTU/h 附註： ●單位=瓦特：表示設備在沒有外部負載情況下的典型功率損耗 ●單位= BTU/h：表示設備滿載時的功率損耗	DC12V:9.92W:69BTU/h 附註： ●單位=瓦特：表示設備在沒有外部負載情況下的典型功率損耗 ●單位= BTU/h：表示設備滿載時的功率損耗
作業環境		
操作溫度	0-40°C	0-40°C
儲存溫度	-20-60°C	-20-60°C
溼度	0-80% RH, 無凝結	0-80% RH, 無凝結
機體屬性		
外殼材質	金屬	金屬
重量 g (公克), kg (公斤), lb(英磅)	0.82 kg (1.81 lb)	0.85 kg (1.87 lb)
尺寸 - 長 x 寬 x 高 cm (公分), in. (英吋)	17.42 x 15.41 x 2.88 cm (6.86 x 6.07 x 1.13 in.)	17.42 x 15.57 x 2.88 cm (6.86 x 6.13 x 1.13 in.)
附註	備註: DisplayPort 最高僅支援 4Kx2K @ 30Hz, 不支援4Kx2K @ 60Hz, 4:2:0; 並且不支援MST 模式	備註: DisplayPort 最高僅支援 4Kx2K @ 30Hz, 不支援4Kx2K @ 60Hz, 4:2:0; 並且不支援MST 模式
附註	對於部分上機架機種, 規格表中尺寸 (長 x 寬 x 高) 亦代表 (寬 x 深 x 高)	

連線圖



ATEN International Co., Ltd.

3F, No.125, Sec. 2, Datong Rd., Sijhih District., New Taipei City 221, Taiwan
 Phone: 886-2-8692-6789 Fax: 886-2-8692-6767
 www.aten.com E-mail: marketing@aten.com

© Copyright 2015 ATEN® International Co., Ltd.
 ATEN and the ATEN logo are trademarks of ATEN International Co., Ltd.
 All rights reserved. All other trademarks are the property of their respective owners.