

CE820L

USB HDMI HDBaseT 2.0 訊號延長器 (近端裝置) (4K@100)



ATEN [CE820](#) USB HDMI HDBaseT™ 2.0 KVM 訊號延長器整合最新的HDBaseT™ 2.0 技術，透過單一Cat6 或 [2L-2910](#) Cat6線材，即可將4K HDMI 視訊、立體聲音訊、USB、乙太網路*和RS-232 訊號整合傳輸，並將傳輸距離延伸長達100 公尺。HDBaseT™ 2.0 提供目前市面上最可靠的整合式傳輸技術，並為[CE820](#) 帶來遠距離傳輸能力，可傳輸1080P 高畫質訊號長達150 公尺。[CE820](#) 的線材安裝簡易並支援各種訊號，特別適用於需要便利遠端存取的應用，例如交通控制中心、醫療院所、工業倉庫和延伸工作站等地。

* CE820L-AT支援乙太網路功能，CE820L-ATA則不支援



功能

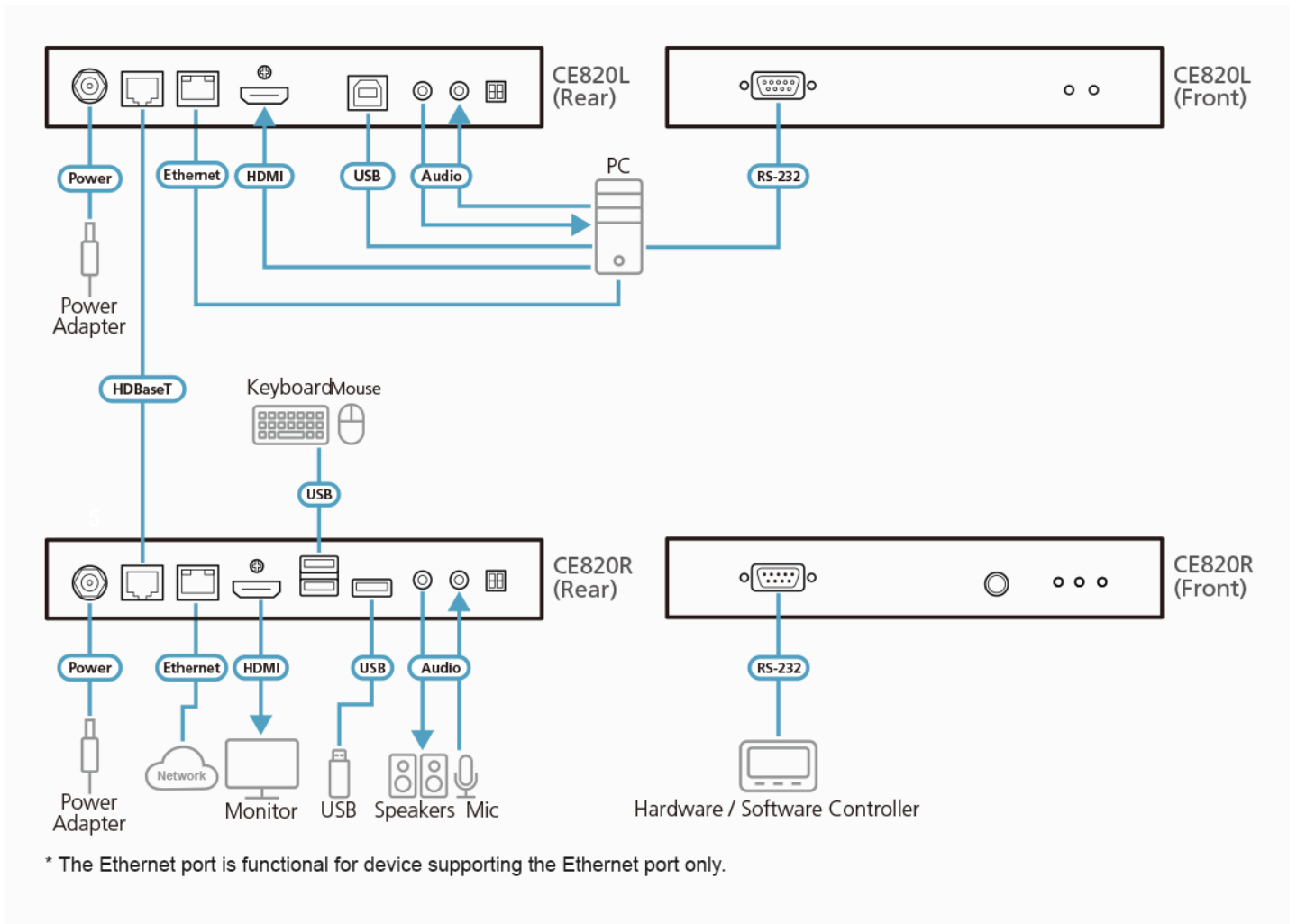
- HDBaseT™ 2.0 技術
 - 透過單一Cat6 / 6a cable / [2L-2910](#) Cat6 cable 延長視訊、音訊、USB、RS-232 及乙太網路訊號¹
 - 強化位元錯誤偵測與修正，可在高畫質視訊傳輸時防止訊號干擾
 - 遠端延長器支援HDBaseT™訊號傳輸狀態偵測與LED指示
- EDID Buffer 可確保順利開機及最高顯示畫質
- HDMI (3D, 色深, 1080P, 4K) ; 符合HDCP 2.2 規範
- 遠距離高視訊品質
 - HDBaseT™標準模式 — 解析度高達 4K @ 100 公尺(Cat6 / 6a)
 - HDBaseT™遠距模式 — 解析度高達1080P @ 150公尺
- 遠距模式切換開關 — 快速切換 HDBaseT™ 標準及遠距模式
- 支援兩聲道立體聲音訊和USB 2.0高速連接埠
- 透過單一按鈕即可執行PC喚醒功能
- 內建 8KV/15KV 靜電保護 (接觸放電 8KV ; 空氣放電 15KV)

註: 1. [CE820-AT](#) 支援乙太網路功能, [CE820-ATA](#) 則不支援。

規格

連接介面	
控制端連接埠	N/A
KVM 連接埠	1 x HDMI 母頭 (黑) 1 x USB Type B 母頭 (白) 1 x Mini Stereo Jack 母頭 (綠) 1 x Mini Stereo Jack 母頭 (粉紅) 1 x RJ-45 母頭 (黑) 附註: RJ-45 連接埠的功能, 僅可在支援乙太網路連接埠的機種使用
RS-232	1 x DB-9 母頭 (黑)
電源	1 x DC Jack (可鎖式)
設備至設備	1 x RJ-45 母頭 (黑)
LED 燈	
電源	1 (綠)
連線	1 (橘)
視訊輸出	N/A
開關	
Long Reach 模式切換	1 x 滑動開關
韌體更新	1 x 滑動開關
按鈕	
喚醒按鈕	N/A
視訊	最高4K@90 公尺 (Cat 5e) / 100 公尺 (Cat 6/6a/ATEN 2L-2910 Cat6) 1080P@100 公尺 (Cat 5e/6/6a) * 支援4K : 4096 x 2160 / 3840 x 2160 @ 60Hz (4:2:0); 4096 x 2160 / 3840 x 2160 @ 30Hz (4:4:4)
耗電量	DC5V:2.87W:13BTU/h 附註: ● 單位=瓦特: 表示設備在沒有外部負載情況下的典型功率損耗 ● 單位= BTU/h: 表示設備滿載時的功率損耗
作業環境	
操作溫度	0-40°C
儲存溫度	-20-60°C
溼度	0-80% RH, 無凝結
機體屬性	
外殼材質	金屬
重量 g (公克), kg (公斤), lb(英磅)	0.63 kg (1.39 lb)
尺寸 - 長 x 寬 x 高 cm (公分), in. (英吋)	18.20 x 12.19 x 2.87 cm (7.17 x 4.8 x 1.13 in.)
附註	CE820L-AT支援乙太網路功能, CE820L-ATA則不支援
附註	對於部分上機架機種, 規格表中尺寸 (長 x 寬 x 高) 亦代表 (寬 x 深 x 高)

連線圖



ATEN International Co., Ltd.

3F, No. 125, Sec. 2, Datong Rd., Sijhih District., New Taipei City 221, Taiwan
 Phone: 886-2-8692-6789 Fax: 886-2-8692-6767
 www.aten.com E-mail: marketing@aten.com



© Copyright 2015 ATEN® International Co., Ltd.
 ATEN and the ATEN logo are trademarks of ATEN International Co., Ltd.
 All rights reserved. All other trademarks are the property of their respective owners.