

## KN1108VA

1位本地/1位遠端使用者存取 8埠Cat 5 KVM over IP切換器遠端電腦管理方案兼具虛擬媒體功能 (1920 x 1200)



ATEN 新一代KVM over IP 切換器遠端電腦管理系列方案可讓本地控制端與遠端的IT 管理人員透過網路瀏覽器觀看與控管整個企業資料中心設備。此外，該系列方案提供額外管控功能，當網路斷線時，可透過外接數據機的方式執行BIOS 層級的問題排除。

為了讓管理人員能控管整個機房環境，KVM over IP 切換器遠端電腦管理系列方案也支援刀鋒伺服器與機箱，其包含了幾項新的強大功能，例如電源整合(Power Association) 功能，其可連接KVM 多電腦切換器連接埠與ATEN PDU 電源分配器上的電源插座，進而從KVM over IP切換器的介面管理電源的運作。

KVM over IP 切換器支援CCVSR (電腦管理畫面側錄解決方案) 軟體。CCVSR 可安全地記錄下透過KVM over IP 切換器存取電腦時的操作歷程。從BIOS 層級到登入的操作，從軟體應用程式執行到作業系統的任何設定 - 所有動作皆可一一地被側錄並儲存為安全的影像檔案，無一例外。

此外，KN 系列可與 ATEN KVM over IP 控制台 KA82 系列設備搭配使用。KA82 系列為獨立的硬體控制端解決方案，讓使用者能遠端存取並集中控管多台 KN 設備，特別適合部署在不允許使用 PC 的環境中。KVM over IP 控制台的 0U 機身設計可節省安裝空間，更具備即使 24/7 全天候運作，也維持低耗電的節能特性。

透過虛擬媒體功能，可將多媒體檔案以對映連結的方式，快速儲存至遠端伺服器上的USB 隨身碟、磁碟機、及DVD/CD 光碟機 - 管理人員可經由網路，從遠端輕鬆地執行檔案傳輸、安裝應用程式、修補作業系統、或是問題診斷。

KVM over IP 切換器遠端電腦管理系列方案其它強大的功能還包括：訊息板功能、畫面分割模式、滑鼠動態同步顯示、電腦端模組ID 儲存與序列伺服器安全存取。其中，支援序列性控制裝置的安全存取範圍，包括網路設備、Unix 伺服器、Linux 伺服器、Sun 伺服器、及其它的序列性裝置，並提供毋須昂貴序列轉換器的安裝方式。

透過雙網路介面卡與雙電源供應，KVM over IP 切換器遠端電腦管理系列方案可以確保持續的機房與資料中心服務，提供全天候的高可可靠性。

可自遠端存取Windows 用戶端及Java用戶端等程式類型，透過這些應用程式，使用者可透過網路從任何地方登入並存取遠端伺服器。ATEN亦提供一款 iOS APP - PadClient，透過其直覺的使用介面，用戶可自其iPad簡單輕鬆地直接連接至KVM over IP 多電腦切換器並管控電腦。欲知更多資訊，請造訪[PadClient](#) 網頁。

採用ATEN KVM over IP 切換器遠端電腦管理系列方案，IT 管理人員可從任何地方管理機房與資料中心設備 - 大幅降低差旅費用及平均維修時間，確保資料中心服務的持續運作。

### 功能

#### • 硬體

- 高密度連接埠—8個RJ-45 介面的連接埠，僅佔1U 機架空間
- USB 筆電控制端(LUC) - 提供一組專屬USB 連接埠可直接連接筆記型電腦以方便控制端操作
- 一個over IP 遠端存取通道與一個近端控制端存取通道
- 內建兩組10/100/1000 Mbps 網路介面卡可提供區域網路備援或雙IP 操作能力
- 支援刀鋒伺服器
- 支援PS/2、USB、Sun Legacy (13W3) 及序列 (RS-232) 連接
- 本地控制端支援PS/2 及USB 鍵盤與滑鼠
- 支援跨平台伺服器環境：Windows、Mac、Sun、Linux 及以VT100 為架構的序列裝置
- 支援音訊功能
- 虛擬媒體可讓本地端系統的DVD/CD 光碟機及其他儲存裝置透過對映方式，快速儲存至遠端伺服器
- 支援雙電源
- 高視訊解析度 - 近端及遠端控制端視訊解析度最高可達1920 x 1200 @ 60Hz<sup>1</sup>
- 單一層級可監控多達8台伺服器，或透過堆疊串接方式，可管理多達128 台伺服器<sup>2</sup>

#### Note:

1. 僅KA7166、KA7168、KA7169、KA7175、KA7176、KA7177、KA7170、及KA7178 可支援解析度達 1920 x 1200
2. 可相容堆疊串接的KVM多電腦切換器包括：[CS9134](#)、[CS9138](#)、[CS1308](#)、[CS1316](#)、[KH1508A](#)、及[KH1516A](#)

#### • 管理

- 提供多達64 組使用者帳號
- 支援多達32 位使用者同時登入

- 支援中止連線功能— 管理者可中止正在運行的連線作業
  - 支援事件日誌及Windows 作業系統的日誌伺服器
  - 透過SMTP email 通知重要系統事件；支援SNMP trap 與Syslog
  - 支援韌體更新
  - 支援額外(OOB) 數據機撥進/ 撥出/ 回撥功能
  - 電腦端模組ID 功能：可儲存連接埠資訊，讓管理人員將伺服器重新連接到不同連接埠時，無須重新設定電腦端模組及KVM 多電腦切換器
  - 連接埠分享模式支援多位使用者共同存取一台伺服器
  - 可與ATEN [CC2000](#) 管理軟體整合使用
  - 可與 ATEN [CCVSR](#) 電腦管理畫面側錄解決方案整合使用<sup>1</sup>
  - 可與ATEN KVM over IP 控制台搭配使用([KA8270](#) / [KA8280](#) / [KA8278](#) / [KA8288](#))
  - 電源整合功能可讓切換器的KVM 連接埠與ATEN PDU 電源分配器的插座進行整合，以從切換器的管理介面上進行遠端電源控管
  - 可與Power Over the NET™ 遠端電源管理裝置進行整合，並支援第三方電源分配裝置(PDU)
  - 選擇瀏覽器管轄方式 (Browser, http, https)
  - 支援IPv6
- Note:
1. 支援遠端側錄

### • 簡易的使用介面

- 本地控制端、browser-based 及AP 圖形化使用者介面提供統一的多國語言介面，減少使用者訓練時間及提高產能
- 支援多平台的用戶端系統 (Windows、Mac OS X、Linux、Sun)
- 多種瀏覽器支援：Edge, Chrome, Firefox, Safari, and Opera
- 以純網頁技術發展的瀏覽器介面UI，管理者不需先安裝Java 套裝軟體即可進行管理工作
- 透過 HTML5 WebClient Viewer，支援網頁友善的 KVM-over-IP 存取 – 使用者無需安裝 Java 或瀏覽器外掛程式即可遠端存取所有連接的伺服器及電腦
- 獨特的控制面板設計(Magic Panel) – 可隱藏並自訂功能圖示
- 支援全螢幕或可調整虛擬遠端桌面的視窗尺寸
- 畫面分割模式可同時讓本地控制端操作人員與遠端存取者使用
- 鍵盤/滑鼠廣播功能 – 鍵盤與(或)滑鼠的訊號可同時廣播到所有連接的伺服器
- 與本地控制端影像同步功能 – 本地控制端螢幕的EDID 資訊可儲存於電腦端模組以利影像解析度優化

### • 先進的安全機制

- 嚴密的安全性 – 支援 TLS 1.3，在 FIPS 模式下可使用經 FIPS 140-2 認證的內嵌式 OpenSSL 密碼模組 (證書編號 #4282)
- 支援遠端驗證機制：RADIUS、LDAP、LDAPS、及MS Active Directory
- 支援 TLS 1.3 資料加密及2048 位元RSA 認證以確保自瀏覽器登入的安全性
- 彈性化加密設計，使用者可分別為鍵盤/滑鼠、螢幕及虛擬媒體資料選擇DES、3DES、AES、RC4 的任何組合，或隨機的加密方式
- 支援IP/MAC 過濾功能，強化安全保護
- 對使用者及群組設定存取與控管伺服器的權限
- 自動化CSR 產生功能與第三方CA認證

### • 虛擬媒體

- 虛擬媒體提供檔案應用、OS 作業系統修補、軟體安裝及診斷測試
- 可使用於支援USB 的伺服器作業系統及BIOS 層級
- 支援DVD/CD 光碟機、USB 儲存設備、個人電腦硬碟及 ISO 影像

### • 虛擬遠端桌面視窗

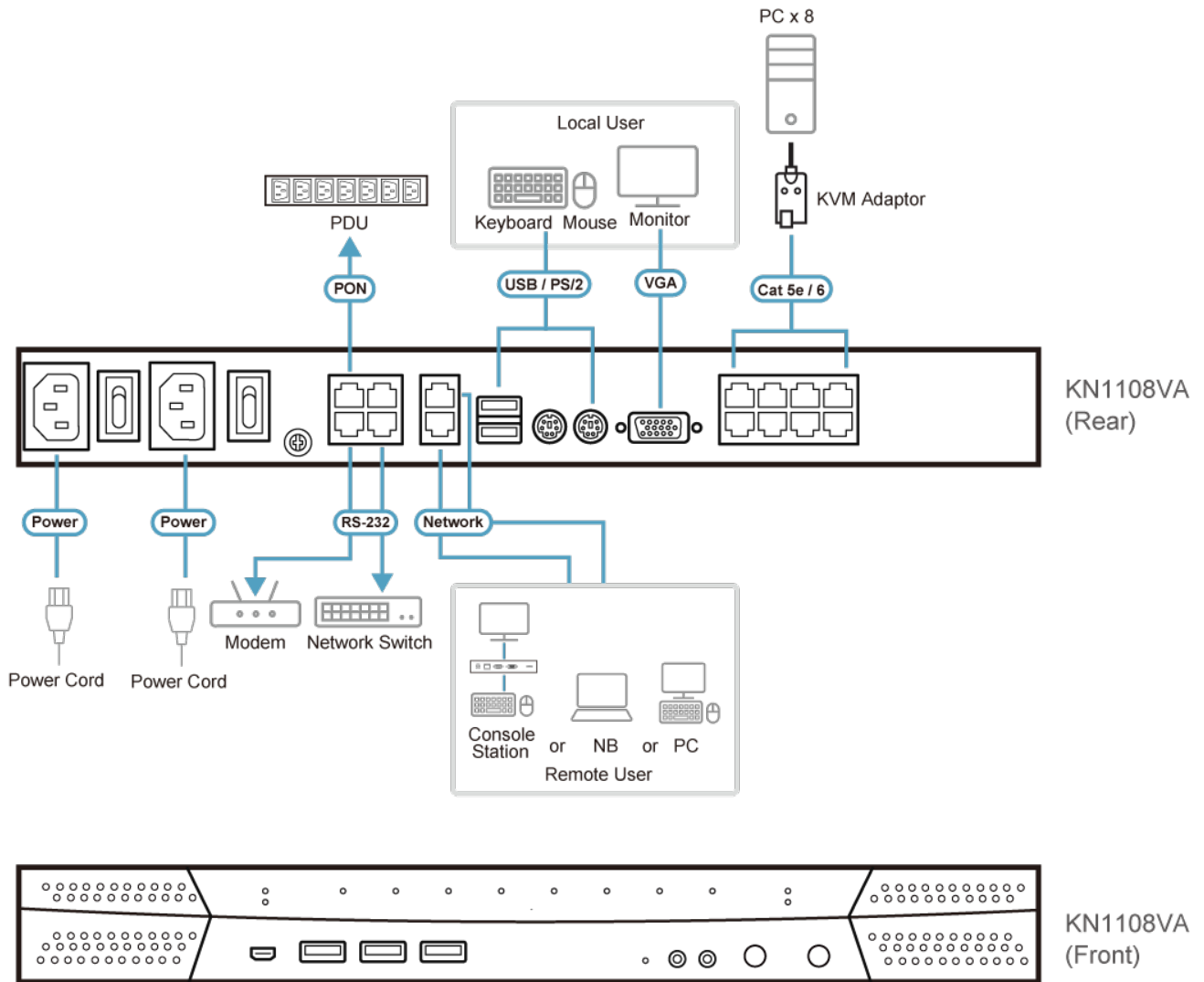
- 可調整視訊品質及視訊公差(tolerance) 以最佳化資料傳輸速度；單色色深設定，門檻值及訊號干擾設定，可讓使用者在低頻寬的情況下壓縮資料流量大小以達到最佳的傳輸量
- 支援全螢幕顯示或可調式視窗顯示
- 遠端用戶間可透過訊息板功能溝通
- 滑鼠動態同步顯示技術 (Mouse DynaSync™) – 可自動同步本地與遠端滑鼠移動位置
- 支援鍵盤訊號透過
- 支援Exit Macros
- 支援多國語言螢幕鍵盤
- BIOS 層級存取管轄

### 規格

控制端連線	
近端	1
遠端	1
電腦連接數	
直接連接數	8
最大連接數	128 (堆疊串接)
連接埠選擇	按鍵、GUI、熱鍵
連接介面	

控制端連接埠	2 x USB Type-A 母頭 1 x 6-pin Mini-DIN 母頭 1 x 6-pin Mini-DIN 母頭 1 x HDB-15 母頭
USB連接埠	3 x USB Type A 母頭
音源	2 x 音訊插孔 母頭
筆電USB控制端 (LUC)連接埠	1 x USB Mini-B 母頭
KVM 連接埠	8 x RJ-45 母頭
序列	2 x RJ-45 母頭
PON	1 x RJ-45 母頭
數據機	1 x RJ-45 母頭
網路連接埠	2 x RJ-45 母頭
電源	2 x IEC 60320/C14
開關	
連接埠選擇	2 x 按鍵
重置	1 x 半嵌式按鍵
電源	2 x 翹板開關
LED 燈	
線上	8 (綠)
連結 10 / 100 / 1000 Mbps	2 (紅 / 橘 / 綠)
電源	2 (藍)
模擬功能	
鍵盤 / 滑鼠	PS/2 / USB
視訊	
近端	1920 x 1200@60 Hz
遠端	1920 x 1200@60 Hz
掃描間隔	1-255 秒
最大輸入額定值	100-240V AC, 50-60Hz, 1A
耗電量	AC110V:13.6W:100BTU/h AC220V:14.5W:104BTU/h  附註: ●單位=瓦特：表示設備在沒有外部負載情況下的典型功率損耗 ●單位= BTU/h：表示設備滿載時的功率損耗
作業環境	
操作溫度	0 - 40°C
儲存溫度	-20 - 60°C
溼度	0 - 80% RH, 無凝結
機體屬性	
外殼材質	金屬
重量 g (公克), kg (公斤), lb(英磅)	3.52 kg ( 7.75 lb )
尺寸 - 長 x 寬 x 高 cm (公分), in. (英吋)	43.84 x 28.78 x 4.40 cm (17.26 x 11.33 x 1.73 in.)
附註	對於部分上機架機種，規格表中尺寸 (長 x 寬 x 高) 亦代表 (寬 x 深 x 高)

連線圖



**ATEN International Co., Ltd.**

3F., No.125, Sec. 2, Datong Rd., Sijhih District., New Taipei City 221, Taiwan  
 Phone: 886-2-8692-6789 Fax: 886-2-8692-6767  
 www.aten.com E-mail: marketing@aten.com



© Copyright 2015 ATEN® International Co., Ltd.  
 ATEN and the ATEN logo are trademarks of ATEN International Co., Ltd.  
 All rights reserved. All other trademarks are the property of their respective owners.