

KH1516Ai

1位本地/遠端使用者分享存取16埠多介面Cat 5 KVM over IP切換器遠端電腦管理方案



KH1516Ai Cat 5 高密度KVM over IP切換器遠端電腦管理方案分別提供16個電腦端連接埠，可輕鬆安裝於1U高度的機架空間內，讓近端與遠端的IT管理人員透過網路瀏覽器即能監看與存取整個企業資料中心設備。 [\[與業務聯絡\]](#)

KH1516Ai 採用RJ-45接頭與Cat 5e/6線材連接伺服器及提供跨平台支援，且在不需使用KVM訊號延長器的情況下，可確保高品質的視訊訊號傳輸距離最遠達50公尺*。另外，透過連接各種KVM電腦端模組，KH1516Ai 可支援包括PC、Mac、Sun伺服器，以及序列裝置等多種安裝組合。

KH1516Ai 獨特及強大的功能設計，能讓管理人員無論在全球任何地方皆能輕鬆且簡便地接管及維護機房與資料中心。除了透過TCP/IP通訊協定的遠端控制，KH1516Ai 同時亦提供本地控制端連接埠，可直接連接USB或PS/2控制端與筆電USB控制端(LUC)，讓管理人員可從資料中心或者透過網路進行資料的存取與控管。

創新的訊息板(Message Board)功能 - 類似網路聊天程式 - 可讓所有遠端登入的使用者相互溝通、交換訊息，或是合作管理整個系統架構。透過先進的分割畫面模式(Panel Array Mode™)，管理人員可監看多達6台伺服器的狀態。該產品其它強大功能包括：滑鼠動態同步顯示(Mouse Dynasync™)及電腦端模組ID。

採用ATEN KVM over IP切換器系列方案，IT管理人員可從任何地方管理機房與資料中心設備，大幅降低差旅費用及平均維修時間，並確保資料中心服務的持續運作。

備註：

1. KH1516Ai的影像品質已提升為Full HD，若欲分辨 non-FHD與 FHD 版本，請參考以下連結：[FHD & Non-FHD 對照圖](#)
2. KH1516Ai產品本身並不支援Virtual Media功能(即使搭配支援Virtual Media的KVM 電腦端模組使用)

功能

• 硬體

- 高密度連接埠 - 使用16個RJ-45介面的連接埠，僅佔1U機架空間
- 一個專屬的USB連接埠直接連接到筆記型電腦，提供筆電控制端的操作
- 一個獨立的通道，可供KVM Over IP遠端存取
- 支援PS/2、USB、Sun Legacy (13W3) 及序列(RS-232)連接
- 本地控制端支援PS/2及USB鍵盤與滑鼠
- 支援跨平台伺服器環境：Windows、Mac、Sun、及Linux
- 超卓的影像品質 - 30公尺的傳輸距離內，視訊解析度可達 1920 x 1200 @60Hz*；40公尺的傳輸距離內，視訊解析度可達 1600 x 1200 @60Hz；50公尺的傳輸距離內，視訊解析度可達 1280 x 1024 @75Hz
- 可串接串接額外15台KVM多電腦切換器 - 單一控制端可接管多達256台伺服器

* 需搭配 KA71xx 或 KA75xx 系列 KVM 電腦端模組

管理

- 提供多達64組使用者帳號
- 支援多達32位使用者同時登入
- 支援中止連線功能 - 管理者可中止正在運行的連線作業
- 支援事件日誌及Windows作業系統的log server
- 本地端記錄事件
- 電腦端模組ID功能：可儲存連接埠資訊，讓管理人員將伺服器重新連接到不同連接埠時，無須重新設定電腦端模組及KVM多電腦切換器
- 連接埠分享模式支援多位使用者共同存取一台伺服器
- 可與ATEN CC2000管理軟體整合使用
- 可與Power Over the NET™ 遠端電源管理方案整合，提供遠端電源控管
- 支援軟體更新
- 支援IPv6

簡易的使用介面

- 提供本地控制端、瀏覽器與AP圖形化使用者介面(GUI)統一的多國語言介面，減少使用者訓練時間及提高產能
- 支援多平台的用戶端系統 (Windows, Mac OS X, Linux, Sun)
- 多種瀏覽器支援 (IE, Firefox, Safari, Opera, Netscape)
- 網頁技術以瀏覽器為基礎的UI，管理者不需先安裝Java套裝軟體即可進行管理工作
- 支援畫面分割模式
- 鍵盤廣播功能 - 鍵盤的訊號可同時廣播到所有連接的伺服器

先進的安全機制

- 支援遠端驗證機制: RADIUS, LDAP, LDAPS及MS Active Directory
- 瀏覽器HTTPS安全連線以確保瀏覽器登入的安全性
- 進階KVM資料處理可避免網路封包以明碼方式呈現，以提升資料安全防護層次
- 支援IP/MAC過濾功能，強化安全保護
- 可對使用者及群組設定存取與控管伺服器的權限

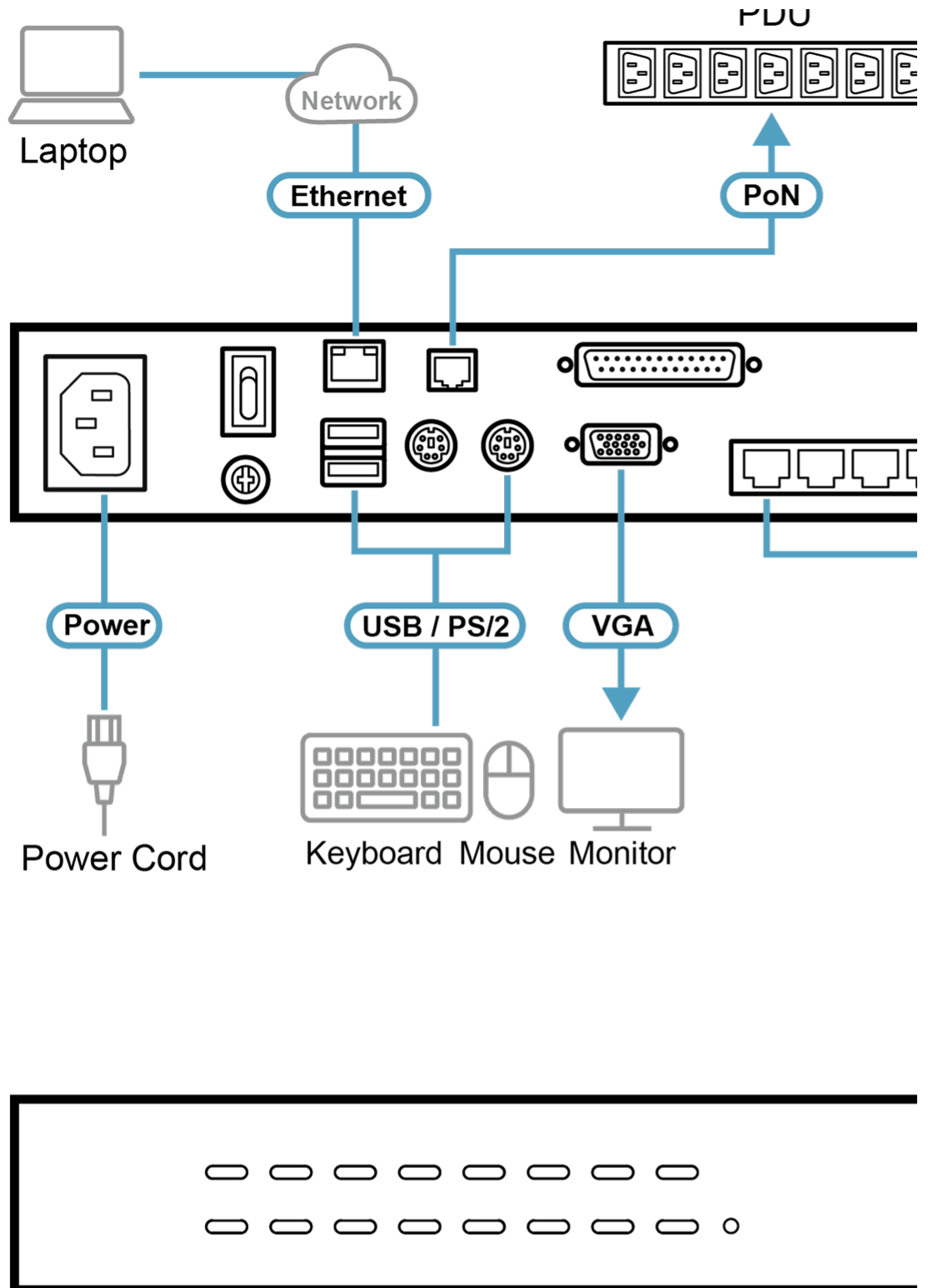
虛擬遠端桌面視窗

- 可調整視訊品質及視訊公差(tolerance)以最佳化資料傳輸速度；單色色深設定，門檻值及訊號干擾設定，可讓使用者在低頻寬的情況下壓縮資料流量大小以達到最佳的傳輸量
- 支援全螢幕顯示或可調式視窗顯示
- 遠端用戶間可透過訊息板功能溝通
- 滑鼠動態同步顯示功能(Mouse Dynasync™) - 可自動同步本地與遠端滑鼠移動位置
- 支援多國語言螢幕鍵盤
- 支援Exit Macro
- BIOS層級管控

規格

電腦連接數	
直接連接數	16
最大連接數	256 (菊鍵串接)
連接埠選擇	OSD螢幕選單、熱鍵、按鍵
連接介面	
控制端連接埠	2 x USB Type A 母頭 (白色) 1 x 6-pin Mini-DIN 母頭 (紫色) 1 x 6-pin Mini-DIN 母頭 (綠色) 1 x HDB-15 母頭 (藍色)
KVM 連接埠	16 x RJ-45 母頭
菊鍵連接埠	1 x DB-25 公頭 (黑色)
電源	1 x 3 針腳交流電源插座
網路連接埠	1 x RJ-45 母頭
韌體更新	1 x RJ-11 母頭 (黑色)
PON	1 x RJ-45 母頭
筆電USB控制端 (LUC)連接埠	1 x USB Mini Type B 母頭 (黑色)
開關	
重置	1 x 內嵌式按鍵
電源	1 x 翻板開關
連接埠選擇	16 x 按鈕
LED 燈	
線上	16 (綠色)
已選擇	16 (橘色)
電源	1 (藍色)
工作站 ID	1 x 2 位數 7 段式 (橘色)
連線	1 (橘色)
10/100 Mbps	non-FHD:10/100 Mbps (橘色 / 綠色) FHD:100/1000 Mbps (橘色 / 綠色)
模擬功能	
鍵盤 / 滑鼠	PS/2 ; USB
視訊	
近端	1600 x 1200 @ 60Hz (non-FHD 版本) 1920 x 1200 @ 60Hz (FHD 版本)
遠端	1600 x 1200 @ 60Hz (non-FHD 版本) 1920 x 1200 @ 60Hz (FHD 版本)
掃描間隔	1-255 秒
最大輸入額定值	100-240 VAC ; 50/60 Hz; 1A
耗電量	AC110V:8.9W:50BTU/h AC220V:8.9W:50BTU/h 附註: ●單位=瓦特:表示設備在沒有外部負載情況下的典型功率損耗 ●單位= BTU/h:表示設備滿載時的功率損耗
作業環境	
操作溫度	0 - 40°C
儲存溫度	-20 - 60°C
溼度	0-80% RH, 無凝結
機體屬性	
外殼材質	金屬
重量 g (公克), kg (公斤), lb(英磅)	2.70 kg (5.95 lb)
尺寸 - 長 x 寬 x 高 cm (公分), in. (英吋)	43.72 x 16.36 x 4.40 cm (17.21 x 6.44 x 1.73 in.)
附註	對於部分上機架機種, 規格表中尺寸 (長 x 寬 x 高) 亦代表 (寬 x 深 x 高)

連線圖





Simply Better Connections

ATEN International Co., Ltd.

3F., No.125, Sec. 2, Datong Rd., Sijhih District., New Taipei City 221, Taiwan
Phone: 886-2-8692-6789 Fax: 886-2-8692-6767
www.aten.com E-mail: marketing@aten.com



© Copyright 2015 ATEN® International Co., Ltd.
ATEN and the ATEN logo are trademarks of ATEN International Co., Ltd.
All rights reserved. All other trademarks are the property of their
respective owners.