

## VE883AR

Gerçek 4K HDMI Optik Alıcı (4K@300m (K1, MM) / 10km (K2, SM))



VE883AR, tek bir çift fiber optik kablo üzerinden 300 m'ye (VE883ARK1) veya 10 km'ye (VE883ARK2) kadar kayıpsız bir şekilde 4096 x 2160 / 3840 x 2160 @ 60 Hz (4:4:4) HDMI, ses, USB 2.0, kızılötesi, RS-232 ve Gigabit Ethernet sinyallerini genişleten Gerçek 4K HDMI Optik alıcıdır. Fiber optik kabloların kaba kablo kurulumunu engellemesinin yanı sıra elektriksel olarak izole edildiklerinden RFi ve EMI'ye karşı bağıştırlar. ATEN'in özel FarSmooth teknolojisi sayesinde VE883AR, çıkış hızlarını giriş hızlarıyla eşleştirerek video görüntüsünün istikrarlı, akıcı ve kaynağa özdeş özelliklerle kesintisiz video akışlarının gerektiği uzun mesafe genişletme uygulamalarında donma ve gecikmeyi engeller.

VE883AR, HDMI çıkışı, analog ses çıkışı, USB 2.0, IR, RS-232 ve Gigabit Ethernet arayüzleri ile birlikte gelir. VE883AR'nin çift USB Tip-A bağlantı noktasına sahip olması, USB çevre birimleri bağlantısını genişletir. Noktadan noktaya uzatma için, optik bağlantı amacına hizmet etmek üzere takılabilir SFP+ modülleri bulunmaktadır. Ayrıca VE883AR, uygulamaları genişletmek amacıyla ATEN'in modüler matris anahtarlarına takılan VM8584 Optik Çıkış Kartı ile uyumludur. Kontrol odaları, fabrikalar ve hastaneler gibi, uzun mesafelere gerçek 4K video iletiminin ve elektriksel izolasyonunun gerekliliği olan kurulumlar için uygundur.

Not: [VE883A](#) / [VE883AT](#) / [VE883AR](#), [VE883](#) / [VE883T](#) / [VE883R](#) ile geriye dönük uyumlu değildir.



**HDMI™**  
HIGH-DEFINITION MULTIMEDIA INTERFACE

### Özellikler

- En fazla 10 km\* boyunca çift yönlü fiber optik kablo üzerinden HDMI video, ses, kızılötesi, RS-232 kontrol ve Ethernet sinyallerini iletebilir
- Kayıpsız iletim, 4096 x 2160 / 3840 x 2160 @ 60 Hz (4:4:4) sinyallere kadar destekler
- HDMI (3D, Derin Renk, Gerçek 4K) uyumludur; HDCP 2.2'yi destekler
- ATEN'in özel FarSmooth teknolojisi - 10 Gbps bant genişliğiyle giriş hızlarını çıkış hızlarıyla eşleştirerek gecikmeyi ve donmayı önler, 4K@60Hz video görüntüsünü kaynağa kararlı, akıcı ve birbir olarak sağlar
- Maksimum 25 MB/s aktarım hızıyla şeffaf USB 2.0 sinyallerini destekler, USB çevre birimleriyle genişletilmiş bağlantı imkanı sunar
- İki yönlü kızılötesi sinyal iletimi - Kızılötesi iletimi tek yönde işler, 30 kHz ila 56 kHz aralığında
- Touch screen'ler, barkod tarayıcılar gibi çevre birimleri için RS-232 seri bağlantı noktası içerir
- Firmware Güncelleme Yardımcı Programı kullanarak toplu güncellemeleri destekler
- Dahili 8 kV / 15 kV ESD koruması bulunur
- Tak ve çalıştır özelliğiyle hızlı kurulum imkanı sunar
- Sıcak takılabilir özelliğiyle kesintisiz çalışmayı destekler
- Yerleşik 19 inçlik kabin içine monte edilebilir

#### Not:

- Maksimum iletim mesafesi, fiber tipine, bant genişliğine, konektör birleştirmelerine, kayıplara, modele, kromatik dağılmaya, çevresel faktörlere ve kırılmalar gibi çeşitli etkenlere bağlı olarak değişebilir.
- Uzun mesafe iletimleri için ATEN, tek veya çoklu mod liflerle uyumluluk sağlamak için SFP+ modülleri kullanmanızı önerir. Seçilen pakete ( [VE883AK1](#) veya [VE883AK2](#)) bağlı olarak farklı SFP+ modülleri sağlanır:
  - [VE883AK1](#): 10 Gbps/300m SFP+ Çift Modlu Verici Alıcı
  - [VE883AK2](#): 10 Gbps/10 km SFP+ Tek Modlu Verici Alıcı
- ATEN, IEC 11801'e (OS1, OS1a, OS2) uygun Tek Modlu liflerin ve IEC 11801'e (OM3, OM4) uygun Çok Modlu liflerin kullanılmasını önerir.
- Cihaz, 1. sınıf lazer ürünüdür. IEC/EN 60825-1, 21 CFR 1040.10 ve 1040.11 güvenlik düzenlemelerine uygundur, ancak 24 Haziran 2007 tarihli Lazer Bildirisi No. 50'ye uygun olarak belirli sapmalar içerebilir.

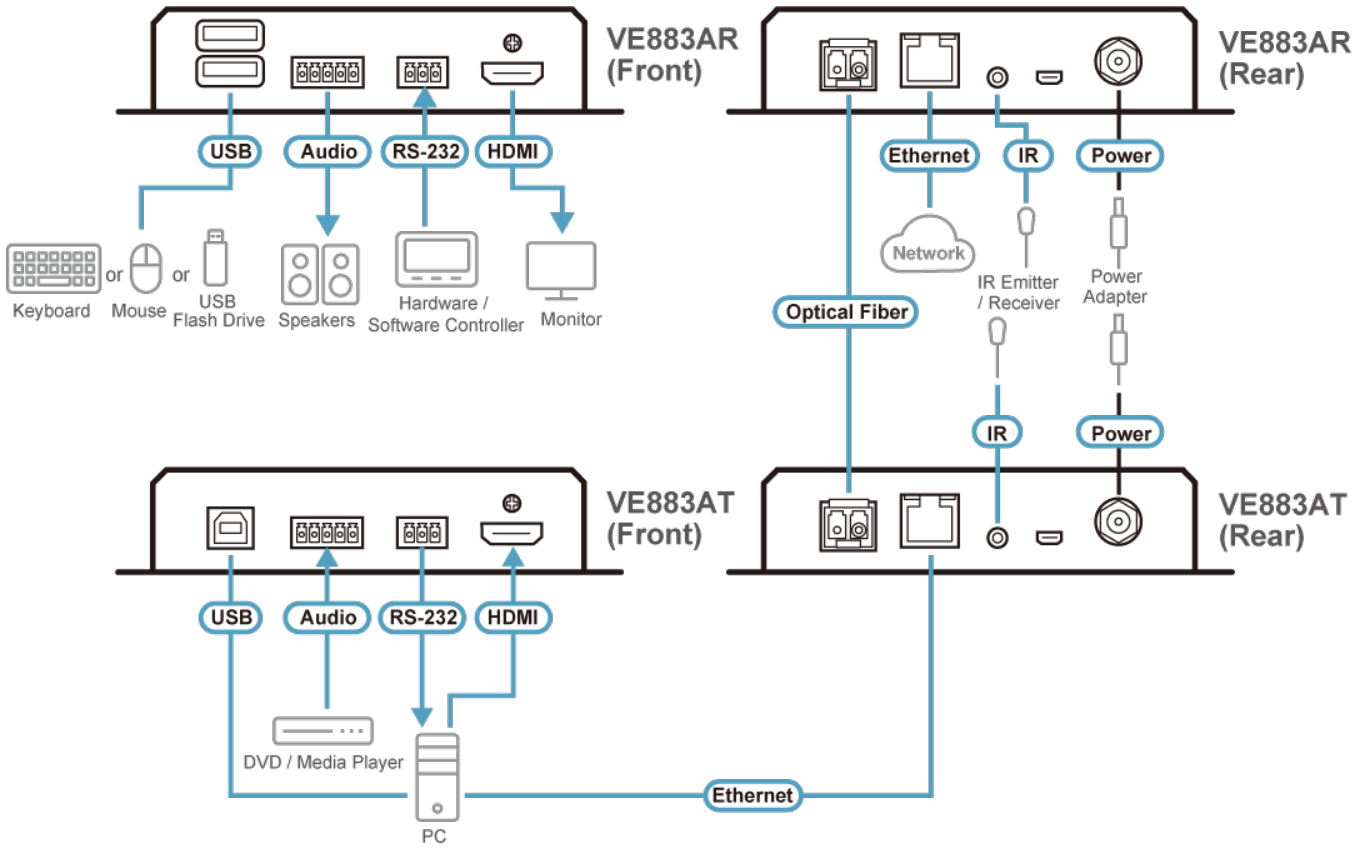
### Teknik Özellikler

Video Çıkışı	
Arayüzler	1 x Siyah HDMI Tip A Dişi
Empedans	100 Ω

Maks. Mesafe	5 metreye kadar
Video	
Max. Veri Hızı	Her bir Şerit Başına 3.4 Gbps olmak üzere 10.2 Gbps
Maks. Piksel Saati	594 MHz
Uygunluk	HDMI (3D, Derin Renk, 4K) HDCP 2.2/2.3 Uyumlu
Maks. Çözünürlük	4096x2160@60Hz (4:4:4) / 3840x2160@60Hz (4:4:4)
Maks. Mesafe	1 x SFP Modülü (*Not) VE883AK1: 4Kx2K/60Hz 4:4:4, 300 metreye kadar (MM, OM3, Siyah) VE883AK2: 4Kx2K/60Hz 4:4:4, 10 km'ye kadar (SM, Mavi)
Ses	
Giriş	N/A
Çıktı	1 x Bağlantı Bloğu, 5 kutuplu (Yeşil)
Bağlantı noktaları	
Unitten Üniteye	1 x çift yönlü SFP (LC)
Donanım Yazılımı Güncellemesi	1 x Mikro USB (Tip B) Dişi (Siyah)
Güç	Kilitli 1 x DC Jack
Fiber Optiği	
Veri Hızı	10.3 Gbps
Dalga boyu	VE883AK1: 850 nm VE883AK2: 1310 nm
Fiber Türü	VE883AK1: Multimode(MM), OM3, LC İkili Tip VE883AK2: Singlemode(SM), LC İkili Tip
Kontrol	
USB Kanalı	2 x USB Tip A Dişi (Beyaz)
RS-232 Kanalı	1 x Bağlantı Bloğu, 3 kutuplu (Yeşil)
IR Kanalı	1 x Mini Stereo Jack Dişi (Siyah); 30K-56 KHz tam aralık iletim
Ethernet Kanalı	1 x GbE (RJ-45 Dişi)
LED'ler	
Güç	1 (Yeşil)
Bağlantı	1 (Turuncu)
Video Çıkışı	1 (Turuncu)
Güç Tüketimi	DC12V:6.5W:52BTU/h  Not: ● Watt cinsinden ölçülen değer, cihazın harici bir yüklemeye olmadan tipik güç tüketimini gösterir. ● BTU/saat cinsinden ölçülen değer, cihazın tam kapasiteyle çalıştığı anda tükettiği gücü gösterir.
Çevresel	
Çalışma Sıcaklığı	0-40°C
Depolama Sıcaklığı	-20 - 60°C
Nem	0 - 80% RH, Kondens Oluşmayan
Fiziksel Özellikler	
Konut	Metal
Ağırlık	0.66 kg ( 1.45 lb )

Braketiyle birlikte boyutlar (U x G x Y)	16.94 x 14.69 x 3.00 cm (6.67 x 5.78 x 1.18 in.)
Braketsiz boyutlar (U x G x Y)	16.60 x 12.49 x 2.90 cm (6.54 x 4.92 x 1.14 in.)
Not	<p>1. Çalışma mesafesi yaklaşıkdir. Tipik bir maksimum mesafe, fiber tipi, bant genişliği, konektör birleştirme, kayıplar, modal veya kromatik dispersiyon, çevresel faktörler ve kırılgan faktörlere bağlı olarak değişebilir.</p> <p>2. IEC 60793-2-50 B1.1 veya ITU-T G.652.B özelliklerine uygun Tek Modlu fiberler kullanmanız önerilir; IEC 11801 (OM3) özelliklerine uygun Çok Modlu fiberler kullanmanız önerilir.</p> <p>3. Cihaz, 1. sınıf bir lazer ürünüdür. IEC-60825, FDA 21 CFR 1040.10 ve FDA 21 CFR 1040.11 güvenlik düzenlemelerine uygundur.</p>

Şema



**ATEN International Co., Ltd.**

3F, No.125, Sec. 2, Datong Rd., Sijhih District., New Taipei City 221, Taiwan  
 Phone: 886-2-8692-6789 Fax: 886-2-8692-6767  
 www.aten.com E-mail: marketing@aten.com



© Copyright 2015 ATEN® International Co., Ltd.  
 ATEN and the ATEN logo are trademarks of ATEN International Co., Ltd.  
 All rights reserved. All other trademarks are the property of their respective owners.