

VE2812AT

HDMI & HDMI HDBaseT-sändare med POH (4K vid 100 m) (HDBaseT klass A) (PoH PD)



ATEN VE2812AT är en sändare för att skicka VGA- (med ljud) och HDMI-signaler upp till 100 m över en Cat 5e/6/6a- eller ATEN [2L-2910](#) Cat 6-kabel. Med inbyggd PoH-funktion (Power over HDBaseT) får VE2812AT ström från utgångsporten på HDBaseT på den anslutna enheten. Det eliminerar behovet av en nätadapter och minskar problemen med draning av ledningar bakom väggen. VE2812AT garanterar tillförlitlig överföring av HDMI-signaler och stödjer 3D, Deep Color och inbyggda förlustfria HD-ljudformat. Den garanterar även överföring av VGA (med ljud) på avstånd upp till 100 m. Dessutom stödjer den lång räckvidd upp till 150 m via en Cat 5e/6-kabel vid upplösningar upp till 1080p.

VE2812AT är mycket flexibel och kan fungera som en video switch genom anslutning av två källor, för att sedan distribuera dem till en identisk utgång. Vi rekommenderar att [VE2812R](#) används i kombination med VE2812AT. [VE2812R](#) kan ta över IR/RS-232 från [VE2812R](#) till VE2812AT, vilket ger användarna möjlighet att fjärrstyra VE2812AT-enheten genom RS-232-kommandoläget växling av ingångsporten. Lösningen är perfekt för olika inställningar, som sammanträdesrum, digital undervisningsmiljö eller varhelst det krävs hög videokvalitet.



Egenskaper

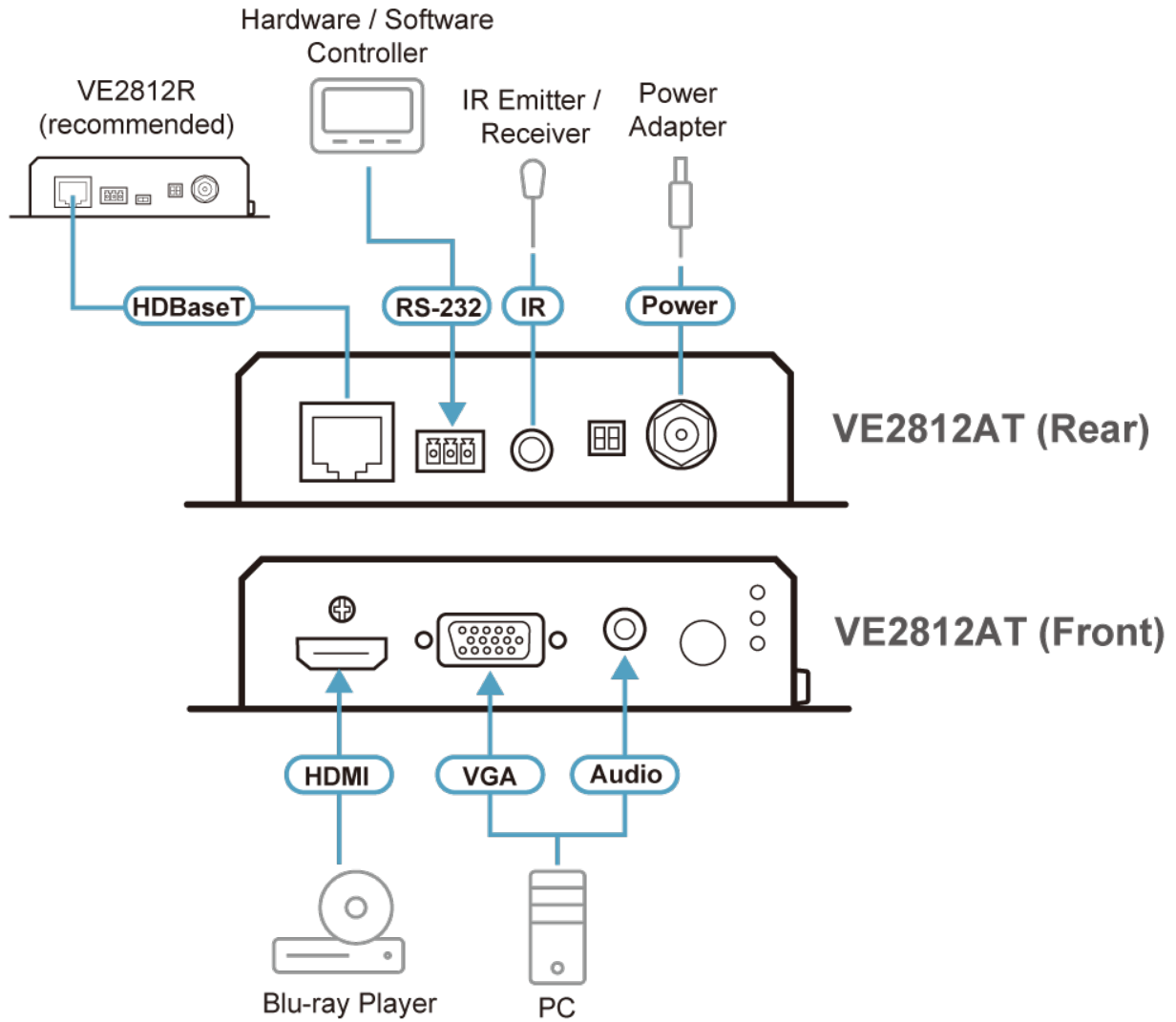
- Förlänger HDMI- eller VGA-signaler för överlägsen videokvalitet:
 - HDMI: 4K / 1080p på avstånd upp till 100 m via en Cat 5e/6/6a- eller ATEN [2L-2910](#) Cat 6-kabel
 - VGA: 1600 x 1200 och 1920 x 1200 upp till 100 m via en Cat 5e/6/6a- eller ATEN [2L-2910](#) Cat 6-kabel
- HDMI (3D, Deep color, 4K), HDCP-kompatibel
- Stödjer lång räckvidd med HDBaseT – upp till 150 m via en enda Cat 5e/6-kabel vid upplösningar upp till 1080p
- Inbyggd PoH-funktion (Power over HDBaseT) får VE2812AT ström från utgångsporten på HDBaseT på den anslutna enheten.
- Stöd för automatisk växling – VE2812AT för automatisk växling till en nyansluten källa
- Fungerar som en växel eller som en converter:
 - En växel: Ansluter två källor (HDMI eller VGA)
 - En converter: För mottagare med olika gränssnitt (DVI, DisplayPort eller HDMI)
- RS-232 kanalöverföring – möjliggör anslutning till seriella terminaler eller seriella enheter, exempelvis pekskärmar och streckkodsläsare
- Kompatibla mottagare – [VE2812R](#), [VE1812R](#), [VE811R](#), [VE814AR](#), [VE801R](#), [VE802R](#), [VE601R](#), [VE901R](#) eller framtida ATEN HDBaseT-mottagare
- Plug and Play utan att någon programvaruinstallation krävs
- Rackmonterbar
- Inbyggt 8KV / 15 KV ESD-skydd

Specifikation

Function	
Videosignal in	
Gränssnitt	1 x HDMI typ A, hona (svart) 1 x HDB-15 (VGA), hona (blå)
Impedans	HDMI: 100 Ω HDB-15 (VGA): 75 Ω
Max. Avstånd	HDMI: 3 m HDB-15(VGA): 10 m
Video	
Max. Datahastighet	10,2 Gbit/s (3,4 Gbit/s per överföringsfält)
Max. Bildpunktsklocka	340 MHz

Överensstämmelse	HDMI (3D, Deep Color, 4K) HDCP 2.2-kompatibel Consumer Electronics Control (CEC)
Max. Upplösningar / avstånd	HDMI: Upp till 4K vid 70 m (Cat 5e/6) / 100 m (Cat 6a/ATEN 2L-2910 Cat6); 1080p vid 100 m (Cat 5e/6/6a) VGA: Upp till 1920x1200 & 1600x1200 vid 70 m (Cat 5e/6) / 100 m (Cat 6a/ATEN 2L-2910 Cat6); 1920x1080 vid 100 m (Cat 5e/6/6a) *4K-stöd: 4096 x 2160 / 3840 x 2160 vid 60 Hz (4:2:0); 4096 x 2160 / 3840 x 2160 vid 30 Hz (4:4:4)
Ljud	
Ineffekt	1 x HDMI typ A, hona (svart) 1 x ministereoplugg, hona (grön)
Reglage	
RS-232	Anslutningsdon: 1 x kopplingsblock, 3-poligt; Typ: DTE Datahastighet (Baud): 19200, Databitar:8, Stoppbitar:1, ingen paritet och flödeskontroll
IR	1 x ministereouttag, hona (svart)
Switchar	
Portval videoinmatning	1 x tryckknapp - HDMI, VGA och AUTO
Lägesomkopplare för lång räckvidd	1 x skjutbrytare - PÅ/AV
Uppgradera fast programvara	1 x skjutbrytare - PÅ/AV
Kontakter	
Enhet till enhet	1 x RJ-45, hona
Effekt	1 x likströmsuttag (svart) med låsning eller 1 x RJ-45 hona (POH)
Strömförbrukning	DC5V:3.14W:15BTU/h POH:3.93W:18BTU/h Notera: ● Mätningen i Watt anger enhetens typiska strömförbrukning utan extern belastning. ● Mätningen i BTU/h anger enhetens strömförbrukning när den är fullt belastad.
Miljö	
Drifttemperatur	0 - 40 °C
Lagringstemperatur	-20 - 60 °C
Luftfuktighet	0 - 80% relativ luftfuktighet, icke-kondenserande
Fysiska egenskaper	
Hölje	Metall
Vikt	0.47 kg (1.04 lb)
Mått (L x B x H) med fäste	14.32 x 12.30 x 3.00 cm (5.64 x 4.84 x 1.18 in.)
Mått (L x B x H) utan fäste	13.60 x 10.10 x 2.90 cm (5.35 x 3.98 x 1.14 in.)

Diagram



ATEN International Co., Ltd.

3F., No.125, Sec. 2, Datong Rd., Sijhih District., New Taipei City 221, Taiwan
 Phone: 886-2-8692-6789 Fax: 886-2-8692-6767
 www.aten.com E-mail: marketing@aten.com



© Copyright 2015 ATEN® International Co., Ltd.
 ATEN and the ATEN logo are trademarks of ATEN International Co., Ltd.
 All rights reserved. All other trademarks are the property of their respective owners.