

VM8584

4-portars 10G kort för optisk utmatning (4K vid 300 m (K1, MM) / 10 km (K2, SM))



VM8584 4-portars 10G kort för optisk utmatning gör det enkelt att dirigera 4 HDMI-källor till HDMI-bildskärmar genom optiska extenderar, och upp till 16/32-ingående och 16/32-utgående anslutningar på ATEN Modular Matrix-switch genom olika AV-gränssnitt. Utformad med fiberoptisk teknik för långdistansöverföring. VM8584 tillsammans med sin SFP+-modul förlänger okomprimerad 4K-signal upp till 300 m (med hjälp av VM8584K1) eller 10 km (med hjälp av VM8584K2) över fiberoptiska duplexkablar. Den optiska fibern förenklar kabelsituationen genom att garantera störningsfri fjärröverföring av ljud, video, IR och RS-232-styrtsignaler över en enda uppsättning duplexkablar som enkelt ansluter till SFP+-platsen. Dessutom stöder VM8584 en hög dataöverföringshastighet på 10,2 Gbit/s och uppfyller kraven i HDMI-specifikationerna som inkluderar 3D, Deep Color och 4K vilket ger överlägsen videokvalitet.

ATEN VM-inmatnings/utmatningskortet är utbytbara utan avstängning (hot swappable) vilket ger systemintegratörer ökad flexibilitet och effektivitet vid installation och underhåll. ATEN VM inmatnings-/utmatningskort tillsammans med ATEN Modular Matrix-switchar erbjuder ideala lösningar som perfekt motsvarar dina behov för skalerbara videokritiska tillämpningar.



Egenskaper

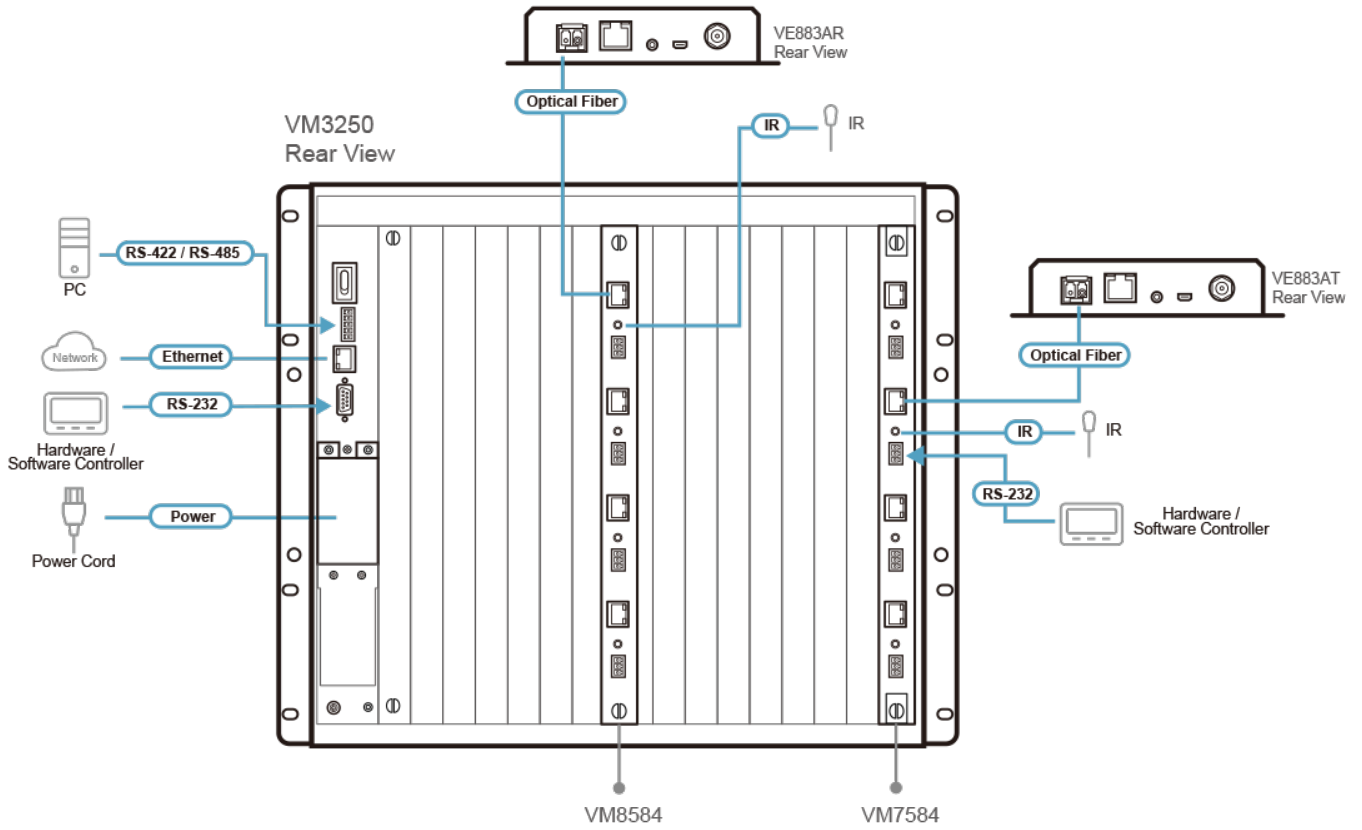
- Kompatibel med [VM3250/VM3200/VM1600A](#); mixa och matcha med modulära I/O-kort av valfri typ för optimal flexibilitet
- Förlänger ljud/video, IR och RS-232-styrtsignaler över långa avstånd via fiberoptiska duplexkablar
- Överlägsen videokvalitet över långdistanssändning – upp till 4096 x 2160 vid 60 Hz (4:2:0), 300 m med VM8584K1 över flerlägeskablar eller 10 km med VM8584K2 över enkellägeskablar
- **Skalerare** – utrustad med skaleringsfunktion för 4K-video för att konvertera inmatningsupplösningar till optimala skärmupplösningar*
- **Seamless Switch™** – utrustad med nära nollsekundsväxling som ger kontinuerlig videoströmning, realtidsväxling och stabila signalöverföringar*
- **Videovägg** – tillåter dig att skapa anpassade videoväggslayouter via intuitivt webb-GUI*
- HDMI (3D, Deep Color, 4K); HDCP 2.2-kompatibel
- Stöd för Consumer Electronics Control (CEC)
- **Dubbelriktad RS-232-kanal** – låter dig ansluta till seriella terminaler eller seriella enheter som pekskärmar och streckkodsläsare*
- **Dubbelriktad IR-kanal** – IR-överföring bearbetas en riktning i taget, med omfång från 30 kHz till 60 kHz*
- **EDID Expert™** – väljer optimala EDID-inställningar för smidig strömsättning, högkvalitetsvisning och användning av de bästa upplösningarna över olika skärmar
- **FrameSync** – förebygger bildbristningar genom att synkronisera skalerarens utmatade bildhastighet till inmatningssignalens bildhastighet*
- Fiberoptisk modul och I/O-kretskort som är utbytbara utan avstängning för enkel integrering och underhåll

*Obs! VM8584 är utformad för att fungera med [VE883AR](#) True 4K HDMI Optical Receiver. Dessa funktioner är endast tillgängliga när de används med [VE883AR](#).

Specifikation

Fiberoptik	
Datahastighet	10,3 Gbit/s
Våglängd	VM8584K1: 850 nm VM8584K2: 1310 nm
Fibertyp	VM8584K1: Multimode (MM), OM3, LC Duplex-typ VM8584K2: Single mode(SM), LC Duplex-typ
Videosignal ut	
Gränssnitt	4 x dubbelriktad SFP+ (LC)
Video	
Max. Datahastighet	10,2 Gbit/s (3,4 Gbit/s per överföringsfält)
Max. Bildpunktsklocka	340 MHz
Överensstämmelse	HDMI (3D, Deep Color, 4K) HDCP 2.2-kompatibel Consumer Electronics Control (CEC)
Max. Upplösning	Upp till 4096 x 2160 / 3840 x 2160 vid 60 Hz (4:2:0); 4096 x 2160 / 3840 x 2160 vid 30 Hz (4:4:4)
Max. Avstånd	VM8584K1: upp till 300 m (MM, OM3, svart) VM8584K2: upp till 10 km (SM, blå)
Reglage	
RS-232-kanal	4 x fästskruvanslutningsdon, 3-poliga
IR-kanal	4 x ministereouttag, hona (svart)
LED	
Status	1 (grön)
Länka	4 (orange)
Strömförbrukning	22.96W:108BTU/h Notera: ● Mätningen i Watt anger enhetens typiska strömförbrukning utan extern belastning. ● Mätningen i BTU/h anger enhetens strömförbrukning när den är fullt belastad.
Miljö	
Drifttemperatur	0 - 40 °C
Lagringstemperatur	-20 - 60 °C
Luftfuktighet	0 - 80% relativ luftfuktighet, icke-kondenserande
Fysiska egenskaper	
Hölje	Metall
Vikt	0.65 kg (1.43 lb)
Mått (L x B x H)	35.20 x 23.80 x 2.33 cm (13.86 x 9.37 x 0.92 in.)
Förpackning	2 st.
Notera	1. Tillämbart driftavstånd kan variera beroende på faktorer som fibertyp, nätverkets bandbredd, anslutningsskarning, signalförlust, modal eller kromatisk dispersion, miljöfaktorer och veck. 2. ATEN rekommenderar användning av enkelläges optiska fibrer som uppfyller kraven i IEC60793-2-50 B1.1 eller ITU-T G.652.B-specifikationerna; flerläges optiska fibrer som uppfyller kraven i IEC11801 (OM3)-specifikationen. 3. VM8584 är en laserprodukt av klass 1 och uppfyller säkerhetskraven i IEC-60825, FDA 21 CFR 1040.10 och FDA 21 CFR 1040.11.
Notera	För vissa av rackmonterade produkter, observera att de fysiska standarddimensionerna för WxDxH uttrycks med ett LxWxH-format.

Diagram



ATEN International Co., Ltd.

3F., No.125, Sec. 2, Datong Rd., Sijhih District., New Taipei City 221, Taiwan
 Phone: 886-2-8692-6789 Fax: 886-2-8692-6767
 www.aten.com E-mail: marketing@aten.com



© Copyright 2015 ATEN® International Co., Ltd.
 ATEN and the ATEN logo are trademarks of ATEN International Co., Ltd.
 All rights reserved. All other trademarks are the property of their respective owners.