

## VE883AT

True 4K HDMI optisk sändare (4K@300m (K1, MM) / 10km (K2, SM))



VE883AT är en optisk 4K HDMI-sändare som förlustfritt överför upp till 4096 x 2160 / 3840 x 2160 @ 60 Hz (4:4:4) HDMI, ljud, USB 2.0, IR, RS-232 och Gigabit Ethernet-signaler över 300 m (VE883ATK1) eller 10 km (VE883ATK2) via en enda duplex fiberoptisk kabel. Fiberoptiska kablar är elektriskt isolerade, vilket innebär att de är immuna mot RFI och EMI, samtidigt som skrymmande kabelinstallationer undviks. Med ATEN's exklusiva FarSmooth-teknik förhindrar VE883AT fördröjning och frysning genom att matcha utgångshastigheterna med ingångshastigheterna och säkerställer att videovisningen är stabil, jämn och identisk med källan, särskilt i långdistansstillämpningar där oavbrutna videoströmmar krävs.

VE883AT har gränssnitt för HDMI-utgång, analog ljudutgång, USB 2.0, IR, RS-232 och Gigabit Ethernet. För punkt-till-punkt-förlängning ingår pluggbara SFP+-moduler som fungerar som optisk anslutning. VE883AT är dessutom kompatibel med ATEN's [VM7584](#) Optical Input Board som installeras i ATEN's modulära matrisswitchar för att bredda användningsområdena. Den är lämplig för installationer där sann 4K-videoöverföring över långa avstånd och elektrisk isolering är avgörande, t.ex. kontrollrum, fabriker och sjukhus.

Obs! [VE883A](#) / [VE883AT](#) / [VE883AR](#) är inte bakåtkompatibel med [VE883](#) / [VE883T](#) / [VE883R](#).



### Egenskaper

- Förlänger HDMI-video, ljud, IR, RS-232-kontroll och Ethernet-signaler över en duplex fiberoptisk kabel på upp till 10 km\*
- Förlustfri överföring av upp till 4096 x 2160 / 3840 x 2160 @ 60 Hz (4:4:4) signaler
- HDMI (3D, Deep Color, True 4K); HDCP 2.2-kompatibel
- ATEN's exklusiva FarSmooth-teknik – förhindrar fördröjning och frysning genom att matcha utgångshastigheterna med ingångshastigheterna och säkerställer att 4K@60Hz-videovisningen är stabil, jämn och identisk med källan genom 10 Gbps bandbredd
- Stödjer transparenta USB 2.0-signaler för utökad anslutning till USB-kringutrustning med en maximal överföringshastighet på 25 MB/s
- Dubbelriktad IR-signalöverföring – IR-överföringen sker i en riktning åt gången, från 30 kHz till 56 kHz
- RS-232-serieport för anslutning av kringutrustning som pekskärmar och streckkodsläsare
- Stöd för batchuppdateringar med hjälp av Firmware Upgrade Utility
- Inbyggt 8 kV / 15 kV ESD-skydd
- Plug-and-play
- Hot-pluggable
- Rackmonterbar

#### Obs!

- Det maximala överföringsavståndet kan variera beroende på fibertyp, bandbredd, skarvning av kontaktdon, förluster, modell, kromatisk dispersion, miljöfaktorer och kinks
- För långdistansöverföringar rekommenderar ATEN att SFP+-moduler används för att möjliggöra kompatibilitet med fibrer med en eller flera lägen. Beroende på det valda paketet ([VE883AK1](#) eller [VE883AK2](#)) levereras olika SFP+-moduler:
  - [VE883AK1](#): 10 Gbps/300m SFP+ Duplex Multi Mode Transceiver
  - [VE883AK2](#): 10 Gbps/10 km SFP+ Duplex Single Mode Transceiver
- ATEN rekommenderar att du använder Single Mode-fibrer som överensstämmer med IEC 11801 (OS1, OS1a, OS2) och Multi Mode-fibrer som överensstämmer med IEC 11801 (OM3, OM4)-specifikationerna
- Enheten är en laserprodukt av klass 1. Den uppfyller säkerhetsföreskrifterna i IEC/EN 60825-1, 21 CFR 1040.10 och 1040.11 med undantag för avvikelser enligt Laser Notice No. 50, daterat den 24 juni 2007

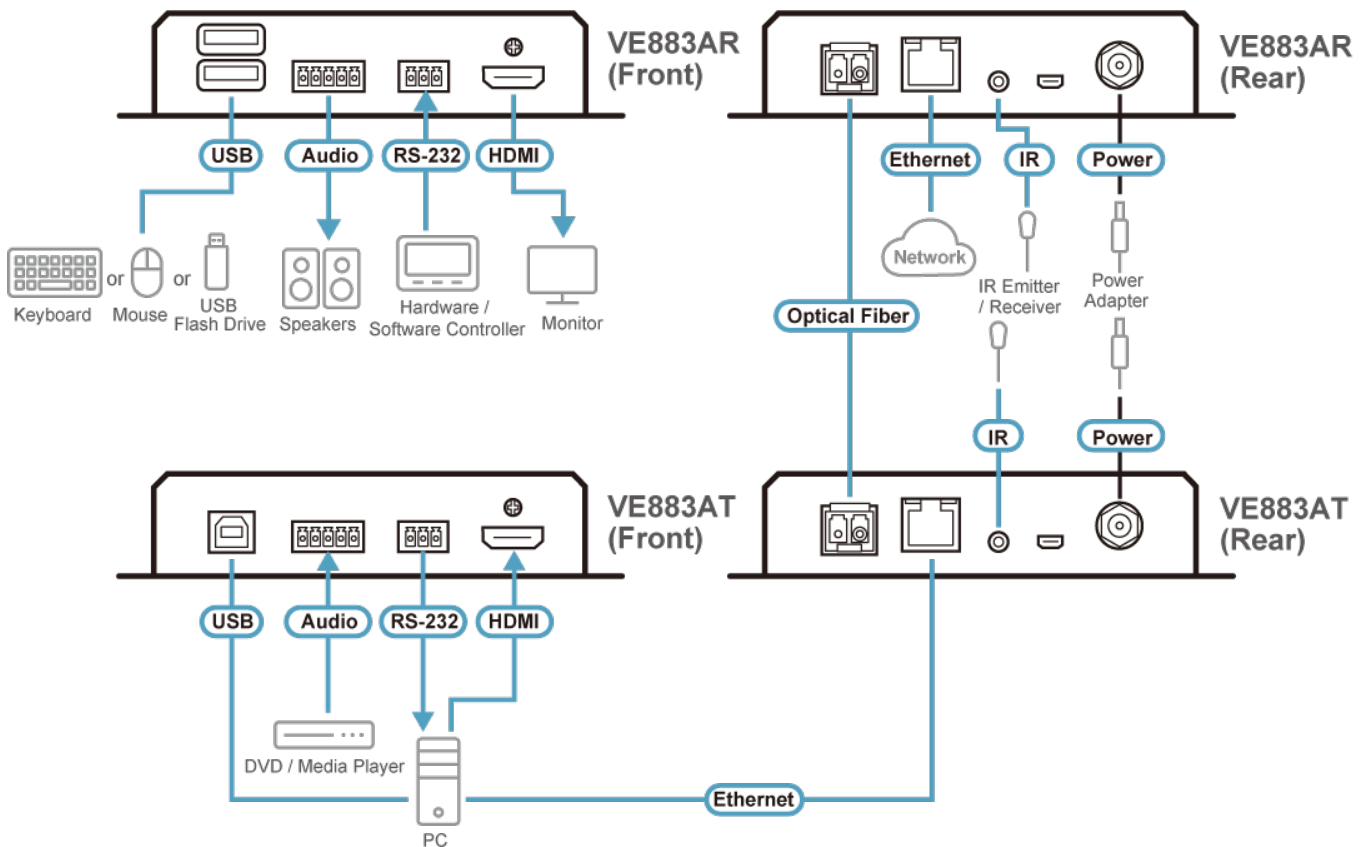
### Specifikation

|                |                             |
|----------------|-----------------------------|
| Videosignal in |                             |
| Gränssnitt     | 1 x HDMI typ A hona (svart) |
| Impedans       | 100 Ω                       |
| Max. Avstånd   | Upp till 5 m                |

|                             |  |
|-----------------------------|--|
| Video                       |  |
| Max. Datahastighet          | 10,2 Gbps (3,4 Gbps per körfält)   |
| Max. Bildpunktsklocka       | 594 MHz  |
| Överensstämmelse            | HDMI (3D, djupa färger, 4K)<br>Kompatibel med HDCP 2.2/2.3   |
| Max. Upplösning             | 4096x2160@60Hz (4:4:4) / 3840x2160@60Hz (4:4:4)  |
| Max. Avstånd                | 1 x SFP-modul (*Note)<br>VE883AK1: 4Kx2K/60Hz 4:4:4 upp till 300m (MM, OM3, svart)<br>VE883AK2: 4Kx2K/60Hz 4:4:4 upp till 10km (SM, Blå)   |
| Ljud                        |  |
| Ineffekt                    | 1 x kopplingsplint, 5 poler (grön)   |
| Uteffekt                    | N/A  |
| Kontakter                   |  |
| Enhet till enhet            | 1 x dubbelriktad SFP (LC)  |
| Uppgradera fast programvara | 1 x Micro USB (typ B) hona (svart)   |
| Effekt                      | 1 x DC-uttag med låsning   |
| Fiberoptik                  |  |
| Datahastighet               | 10.3 Gbps  |
| Våglängd                    | VE883AK1: 850 nm<br>VE883AK2: 1310 nm  |
| Fibertyp                    | VE883AK1: Multimode(MM), OM3, LC duplex typ<br>VE883AK2: Singlemode(SM), LC duplex typ   |
| Reglage                     |  |
| USB-kanal                   | 1 x USB typ B hona (vit)   |
| RS-232-kanal                | 1 x kopplingsplint, 3 poler (grön)   |
| IR-kanal                    | 1 x Mini stereokontakt hona (svart);<br>30K~56 KHz fullt överföringsområde   |
| Ethernet-kanal              | 1 x GbE (RJ-45 hona)   |
| LED                         |  |
| Effekt                      | 1 (Grön)   |
| Länka                       | 1 (Orange)   |
| Videosignal ut              | N/A  |
| Strömförbrukning            | DC12V:5.57W:26BTU/h<br><br>Notera:<br>● Mätningen i Watt anger enhetens typiska strömförbrukning utan extern belastning.<br>● Mätningen i BTU/h anger enhetens strömförbrukning när den är fullt belastad. |
| Miljö                       |  |
| Drifttemperatur             | 0-40°C   |
| Lagringstemperatur          | -20 - 60°C   |
| Luftfuktighet               | 0 - 80% RH, Icke kondenserande   |
| Fysiska egenskaper          |  |
| Höje                        | Metall   |
| Vikt                        | 0.67 kg ( 1.48 lb )  |

|                             |  |
|-----------------------------|--|
| Mått (L x B x H) med fäste  | 16.94 x 14.69 x 3.00 cm<br>(6.67 x 5.78 x 1.18 in.)  |
| Mått (L x B x H) utan fäste | 16.60 x 12.49 x 2.90 cm<br>(6.54 x 4.92 x 1.14 in.)  |
| Notera                      | <ol style="list-style-type: none"> <li>Driftavståndet är ungefärligt. Ett typiskt maximalt avstånd kan variera beroende på faktorer som fibertyp, bandbredd, skarvning av kontaktdon, förluster, modal eller kromatisk dispersion, miljöfaktorer och kinks.</li> <li>Vi rekommenderar att du använder Single Mode-fibrer som överensstämmer med IEC 60793-2-50 B1.1 eller ITU-T G.652.B specifikationer; Använd Multi Mode-fibrer som överensstämmer med IEC 11801 (OM3) specifikationer.</li> <li>Enheten är en laserprodukt av klass 1. Den uppfyller säkerhetsbestämmelserna i IEC-60825, FDA 21 CFR 1040.10 och FDA 21 CFR 1040.11.</li> </ol> |

Diagram



**ATEN International Co., Ltd.**

3F, No.125, Sec. 2, Datong Rd., Sijhih District., New Taipei City 221, Taiwan  
 Phone: 886-2-8692-6789 Fax: 886-2-8692-6767  
 www.aten.com E-mail: marketing@aten.com



© Copyright 2015 ATEN® International Co., Ltd.  
 ATEN and the ATEN logo are trademarks of ATEN International Co., Ltd.  
 All rights reserved. All other trademarks are the property of their respective owners.