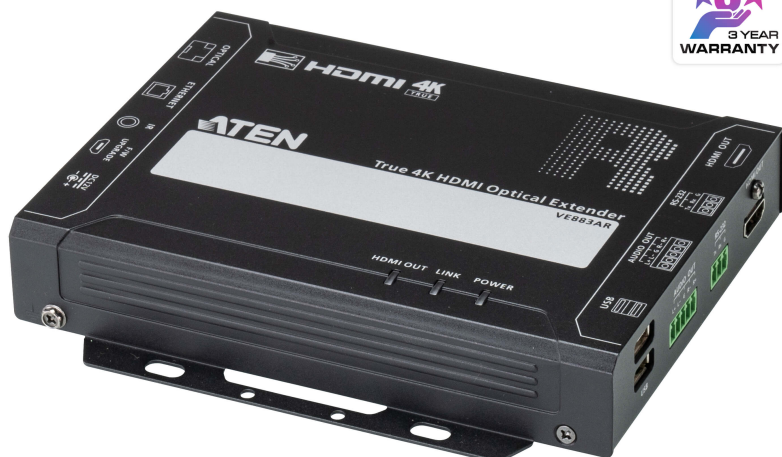


VE883AR

True 4K HDMI optisk mottagare (4K@300m (K1, MM) / 10km (K2, SM))



VE883AR är en optisk 4K HDMI-mottagare som förlustfritt överför upp till 4096 x 2160 / 3840 x 2160 @ 60 Hz (4:4:4) HDMI, ljud, USB 2.0, IR, RS-232 och Gigabit Ethernet-signaler över 300 m (VE883ARK1) eller 10 km (VE883ARK2) via en enda duplex fiberoptisk kabel. Fiberoptiska kablar är elektriskt isolerade, vilket innebär att de är immuna mot RFI och EMI, samtidigt som skrymmande kabelinstallationer undviks. Med ATEN:s exklusiva FarSmooth-teknik förhindrar VE883AR fördröjning och frysning genom att matcha utgångshastigheterna med ingångshastigheterna och säkerställer att videovisningen är stabil, jämn och identisk med källan, särskilt i långdistanstillämpningar där oavbrutna videoströmmar krävs.

VE883AR levereras med gränssnitt för HDMI-utgång, analog ljudutgång, USB 2.0, IR, RS-232 och Gigabit Ethernet. Anslutningsmöjligheterna med USB-kringutrustning utökas tack vare VE883AR's dubbla USB Type-A-portar. För punkt-till-punkt-förlängning ingår pluggbara SFP+-moduler som fungerar som optiska anslutningar. VE883AR är dessutom kompatibel med ATEN's [VM8584](#) Optical Output Board som installeras i ATEN's modulära matrisswitchar för att bredda användningsområdena. Den är lämplig för installationer där sann 4K-videoöverföring över långa avstånd och elektrisk isolering är avgörande, till exempel kontrollrum, fabriker och sjukhus.

Observera: [VE883A](#) / [VE883AT](#) / [VE883AR](#) är inte bakåtkompatibel med [VE883](#) / [VE883T](#) / [VE883R](#).



Egenskaper

- Förlänger HDMI-video, ljud, IR, RS-232-kontroll och Ethernet-signaler över en duplex fiberoptisk kabel på upp till 10 km*
- Förlustfri överföring av upp till 4096 x 2160 / 3840 x 2160 @ 60 Hz (4:4:4) signaler
- HDMI (3D, Deep Color, True 4K); HDCP 2.2-kompatibel
- ATEN's exklusiva FarSmooth-teknik – förhindrar fördröjning och frysning genom att matcha utgångshastigheterna med ingångshastigheterna och säkerställer att 4K@60Hz-videovisningen är stabil, jämn och identisk med källan genom 10 Gbps bandbredd
- Stödjer transparenta USB 2.0-signaler för utökad anslutning till USB-kringutrustning med en maximal överföringshastighet på 25 MB/s
- Dubbelriktad IR-signalöverföring – IR-överföringen sker i en riktning åt gången, från 30 kHz till 56 kHz
- RS-232-serieport för anslutning av kringutrustning som pekskärmar och streckkodsläsare
- Stöd för batchuppggraderingar med hjälp av Firmware Upgrade Utility
- Inbyggt 8 kV / 15 kV ESD-skydd
- Plug-and-play
- Hot-pluggable
- Rackmonterbar

Obs!

- Det maximala överföringsavståndet kan variera beroende på fibertyp, bandbredd, skarvning av kontaktdon, förluster, modell, kromatisk dispersion, miljöfaktorer och kinks
- För långdistansöverföringar rekommenderar ATEN att SFP+-moduler används för att möjliggöra kompatibilitet med fibrer med en eller flera lägen. Beroende på det valda paketet ([VE883AK1](#) eller [VE883AK2](#)) levereras olika SFP+-moduler:
 - [VE883AK1](#): 10 Gbps/300m SFP+ Duplex Multi Mode Transceiver
 - [VE883AK2](#): 10 Gbps/10 km SFP+ Duplex Single Mode Transceiver
- ATEN rekommenderar att du använder Single Mode-fibrer som överensstämmer med IEC 11801 (OS1, OS1a, OS2) och Multi Mode-fibrer som överensstämmer med IEC 11801 (OM3, OM4)-specifikationerna
- Enheten är en laserprodukt av klass 1. Den uppfyller säkerhetsföreskrifterna i IEC/EN 60825-1, 21 CFR 1040.10 och 1040.11 med undantag för avvikelser enligt Laser Notice No. 50, daterat den 24 juni 2007

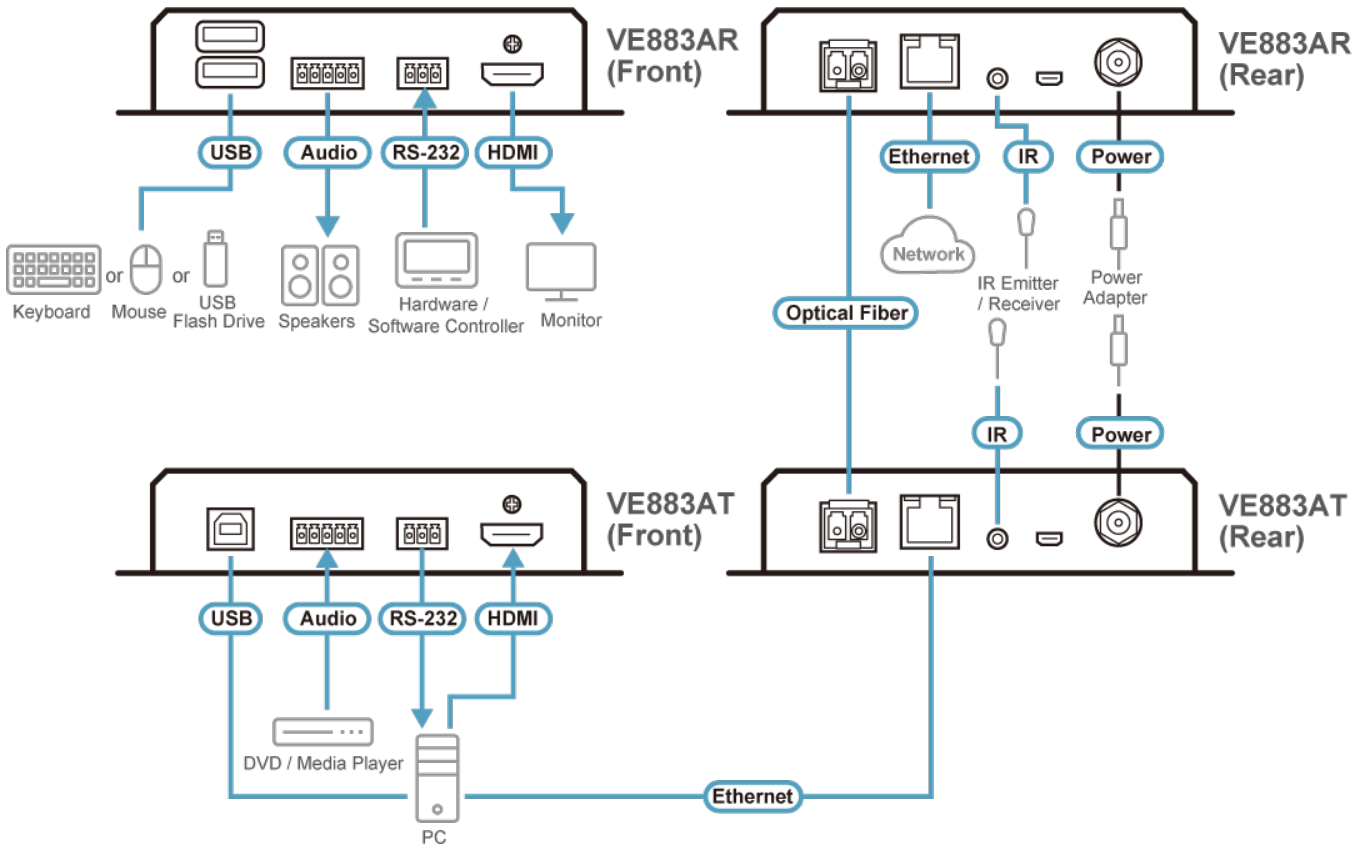
Specifikation

Videosignal ut	
Gränssnitt	1 x HDMI typ A hona (svart)
Impedans	100 Ω

Max. Avstånd	Upp till 5 m
Video	
Max. Datahastighet	10,2 Gbps (3,4 Gbps per körfält)
Max. Bildpunktsklocka	594 MHz
Överensstämmelse	HDMI (3D, djupa färger, 4K) Kompatibel med HDCP 2.2/2.3
Max. Upplösning	4096x2160@60Hz (4:4:4) / 3840x2160@60Hz (4:4:4)
Max. Avstånd	1 x SFP-modul (*Note) VE883AK1: 4Kx2K/60Hz 4:4:4 upp till 300m (MM, OM3, svart) VE883AK2: 4Kx2K/60Hz 4:4:4 upp till 10km (SM, Blå)
Ljud	
Ineffekt	N/A
Uteffekt	1 x kopplingsplint, 5 poler (grön)
Kontakter	
Enhet till enhet	1 x dubbelriktad SFP (LC)
Uppgradera fast programvara	1 x Micro USB (typ B) hona (svart)
Effekt	1 x DC-uttag med låsning
Fiberoptik	
Datahastighet	10.3 Gbps
Våglängd	VE883AK1: 850 nm VE883AK2: 1310 nm
Fibertyp	VE883AK1: Multimode(MM), OM3, LC duplex typ VE883AK2: Singlemode(SM), LC duplex typ
Reglage	
USB-kanal	2 x USB typ A hona (vit)
RS-232-kanal	1 x kopplingsplint, 3 poler (grön)
IR-kanal	1 x Mini stereokontakt hona (svart); 30K-56 KHz fullt överföringsområde
Ethernet-kanal	1 x GbE (RJ-45 hona)
LED	
Effekt	1 (grön)
Länka	1 (Orange)
Videosignal ut	1 (Orange)
Strömförbrukning	DC12V:6.5W:52BTU/h Notera: ● Mätningen i Watt anger enhetens typiska strömförbrukning utan extern belastning. ● Mätningen i BTU/h anger enhetens strömförbrukning när den är fullt belastad.
Miljö	
Drifttemperatur	0-40°C
Lagringstemperatur	-20 - 60°C
Luftfuktighet	0 - 80% RH, Icke kondenserande
Fysiska egenskaper	
Hölje	Metall
Vikt	0.66 kg (1.45 lb)

Mått (L x B x H) med fäste	16.94 x 14.69 x 3.00 cm (6.67 x 5.78 x 1.18 in.)
Mått (L x B x H) utan fäste	16.60 x 12.49 x 2.90 cm (6.54 x 4.92 x 1.14 in.)
Notera	<ol style="list-style-type: none"> Driftavståndet är ungefärligt. Ett typiskt maximalt avstånd kan variera beroende på faktorer som fibertyp, bandbredd, skarvning av kontaktidon, förluster, modal eller kromatisk dispersion, miljöfaktorer och kinks. Vi rekommenderar att du använder Single Mode-fibrer som överensstämmer med IEC 60793-2-50 B1.1 eller ITU-T G.652.B specifikationer; Använd Multi Mode-fibrer som överensstämmer med IEC 11801 (OM3) specifikationer. Enheten är en laserprodukt av klass 1. Den uppfyller säkerhetsbestämmelserna i IEC-60825, FDA 21 CFR 1040.10 och FDA 21 CFR 1040.11.

Diagram



ATEN International Co., Ltd.

3F, No.125, Sec. 2, Datong Rd., Sijhih District., New Taipei City 221, Taiwan
 Phone: 886-2-8692-6789 Fax: 886-2-8692-6767
 www.aten.com E-mail: marketing@aten.com



© Copyright 2015 ATEN® International Co., Ltd.
 ATEN and the ATEN logo are trademarks of ATEN International Co., Ltd.
 All rights reserved. All other trademarks are the property of their respective owners.